

AMG CM EX

Weidmüller Interface GmbH & Co. KG

Klingenbergstraße 26

D-32758 Detmold

Germany

www.weidmueller.com



図に類似

機械と設備の効率的な運転には、時間節約と省スペース仕様で設置できる、フェールセーフでメンテナンスに適した制御電圧分配が必要です。

新型 maxGUARD システムでは、電子負荷モニターの出口に電位を分配する端子台 (以前は別に設置) が、24V DC 制御電圧分電器パーシステムの一体部品となります。

負荷モニタリングと電位分配器の革新的な組み合わせにより、設置時間が短縮され、障害に対する安全性が向上し、端子レールに必要なスペースが 50% 削減されます。

一般注文データ

バージョン	Control module, 24 V DC
注文番号	2083360000
種別	AMG CM EX
GTIN (EAN)	4050118419351
数量	1 items

AMG CM EX

Weidmüller Interface GmbH & Co. KG

Klingenbergstraße 26

D-32758 Detmold

Germany

www.weidmueller.com

技術データ

承認

MAMID承認件数



ROHS	適合
UL File Number Search	ULウェブサイト
証明書番号 (cULus)	E258476
証明書番号 (cULusEX)	E470829

寸法と重量

深さ	96.5 mm	奥行き (インチ)	3.7992 inch
高さ	125 mm	高さ (インチ)	4.9212 inch
幅	12.2 mm	幅 (インチ)	0.4803 inch
正味重量	56 g		

温度

保管温度	-40 °C...85 °C	動作温度	-40 °C...70 °C
------	----------------	------	----------------

環境製品コンプライアンス

RoHS 対応状況	準拠 (免除あり)
RoHS 適用除外 (該当する場合/既知の場合)	7a, 7cl
REACH SVHC	Lead 7439-92-1
SCIP	a7fff16c-85aa-4fb0-a206-7be03f41b0b7

入力

公称入力電圧	24 V DC	過電圧保護	サプレッサダイオード
入力ヒューズ (内部)	該当なし	DC 入力電圧範囲	18...30 V DC
消費電流 (idle)	25 mA	消費電流 (全負荷)	225 mA
入力での最大許容残留リプル	100 mVpp		

出力

接続技術	PUSH IN	過電圧保護	サプレッサダイオード
------	---------	-------	------------

一般データ

保護度合い	IP20	
サージ電圧カテゴリー	III	
MTTF	規格に準拠	SN 29500
	稼働時間 (時間)、最小	3551000 h
	周囲温度	40 °C
	入力電圧	24 V
	デューティサイクル	100 %
共形コーティング	はい	
出力損失、アイドル	336 mW	
出力損失、公称負荷	452 mW	

作成日 25.02.2026 07:43:24 MEZ

カタログステータス / 図面

AMG CM EX

Weidmüller Interface GmbH & Co. KG

Klingenbergstraße 26

D-32758 Detmold

Germany

www.weidmueller.com

技術データ

制御入力	ON/ OFF, Reset
リレーして出力をアクティブにします	いいえ

絶縁協調

サージ電圧カテゴリ	III
-----------	-----

接続データ (信号)

導体接続断面積、細線仕様 (信号)、 最大	2.5 mm ²
--------------------------	---------------------

接続データ (入力)

端子数	2 (Reset / ON)	スクリュードライバー刃	0.6 x 3.5
導体断面、AWG/kcmil、最大	12 AWG	導体断面、AWG/kcmil、最小	26 AWG
配線接続断面、フレキシブル (入力)、 最大	2.5 mm ²	導体断面、フレキシブル、最小	0.14 mm ²
導体断面、硬質、最大	2.5 mm ²	導体断面、硬質、最小	0.14 mm ²

接続データ (出力)

接続技術	PUSH IN	端子数	2 (I</ アラーム)
導体断面、AWG/kcmil、最大	12 AWG	導体断面、AWG/kcmil、最小	26 AWG
導体断面、フレキシブル、最大	2.5 mm ²	導体断面、フレキシブル、最小	0.14 mm ²
導体断面、硬質、最大	2.5 mm ²	導体断面、硬質、最小	0.14 mm ²
スクリュードライバー刃	0.6 x 3.5		

信号

トランジスタ出力、ポジティブ開閉	事前警告, アラーム	LED 緑色	オペレーション (障害なし)、初期警告: 定格の90%を超える出力 (点滅)
赤色 LED	負荷監視が切断されました、負荷監視がトリガーされました (点滅)、内部エラー (急速な点滅)		

分類

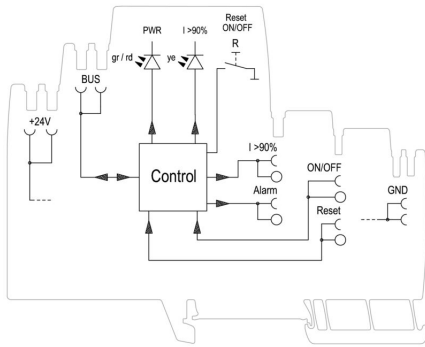
ETIM 8.0	EC003538	ETIM 9.0	EC003538
ETIM 10.0	EC003538	ECLASS 14.0	27-37-10-16
ECLASS 15.0	27-37-10-16		

AMG CM EX

Weidmüller Interface GmbH & Co. KG
Klingenbergstraße 26
D-32758 Detmold
Germany

図面

www.weidmueller.com



Schematic circuit diagram

AMG CM EX

Weidmüller Interface GmbH & Co. KG

Klingenbergstraße 26

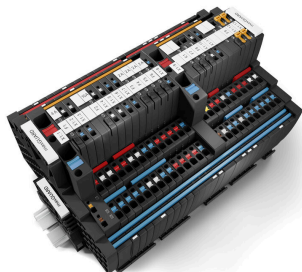
D-32758 Detmold

Germany

www.weidmueller.com

アクセサリ

機械製造対応標準バージョン



機械と設備の効率的な運転には、時間節約と省スペース仕様で設置できる、フェールセーフでメンテナンスに適した制御電圧分配が必要です。

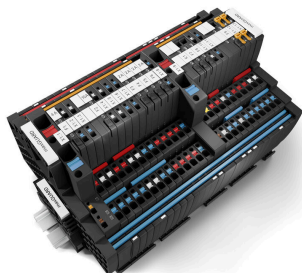
新型 maxGUARD システムでは、電子負荷モニターの出力に電位を分配する端子台 (以前は別に設置) が、24V DC 制御電圧分電器ベースシステムの一体部品となります。

負荷モニタリングと電位分配器の革新的な組み合わせにより、設置時間が短縮され、障害に対する安全性が向上し、端子レールに必要なスペースが 50% 削減されます。

一般注文データ

種別	AMG PP	バージョン
注文番号	2123000000	Partition plate
GTIN (EAN)	4050118425338	
数量	40 ST	

造船および防爆アプリケーション対応拡張バージョン



機械と設備の効率的な運転には、時間節約と省スペース仕様で設置できる、フェールセーフでメンテナンスに適した制御電圧分配が必要です。

新型 maxGUARD システムでは、電子負荷モニターの出力に電位を分配する端子台 (以前は別に設置) が、24V DC 制御電圧分電器ベースシステムの一体部品となります。

負荷モニタリングと電位分配器の革新的な組み合わせにより、設置時間が短縮され、障害に対する安全性が向上し、端子レールに必要なスペースが 50% 削減されます。

一般注文データ

種別	AMG DIS EX	バージョン
注文番号	2495100000	Potential distributor
GTIN (EAN)	4050118504798	
数量	10 ST	
種別	AMG MD EX	バージョン
注文番号	2495040000	Potential distributor
GTIN (EAN)	4050118504804	
数量	10 ST	
種別	AMG OD EX	バージョン
注文番号	2495090000	Potential distributor
GTIN (EAN)	4050118504781	
数量	10 ST	
種別	AMG PD EX	バージョン
注文番号	2495070000	Potential distributor
GTIN (EAN)	4050118504767	
数量	10 ST	

AMG CM EX

Weidmüller Interface GmbH & Co. KG

Klingenbergstraße 26

D-32758 Detmold

Germany

www.weidmueller.com

アクセサリ

エンドブラケット



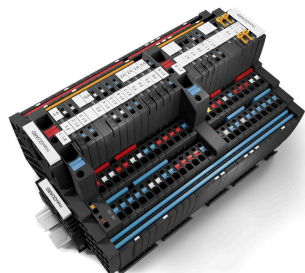
ワイドミュラーの製品は、端子レールに対する安定的で信頼性の高い取り付けを保証し、スライドを防ぐエンドブラケットを含んでいます。ネジ有り/無しのバージョンも利用できます。エンドブラケットには、グループマーカー対応のマーキングオプション、およびテストプラグホルダーが含まれます。

一般注文データ

種別	WEW 35/2 V0 GF SW
注文番号	1479000000
GTIN (EAN)	4050118286779
数量	50 ST

バージョン	エンドブラケット, 黒色, TS 35, V-0, Wemid, 幅: 8 mm, 130 °C
-------	--

機械製造対応標準バージョン



機械と設備の効率的な運転には、時間節約と省スペース仕様で設置できる、フェールセーフでメンテナンスに適した制御電圧分配が必要です。

新型 maxGUARD システムでは、電子負荷モニターの出力に電位を分配する端子台 (以前は別に設置) が、24V DC 制御電圧分電器ベースシステムの一体部品となります。

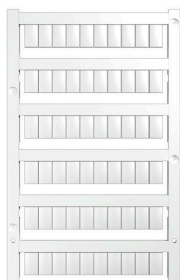
負荷モニタリングと電位分配器の革新的な組み合わせにより、設置時間が短縮され、障害に対する安全性が向上し、端子レールに必要なスペースが 50% 削減されます。

一般注文データ

種別	AMG EP 20 10
注文番号	2495380000
GTIN (EAN)	4050118505306
数量	30 ST

バージョン	Fastening element
-------	-------------------

空白



WS マーカーは、W モデルシリーズコネクタに最適です。WS タグはシステム互換性により、I モデルシリーズおよび Z モデルシリーズでも使用可能です。大型のマーキング面は、長い文字列だけでなく、複数行のテキストも許容します。

WS マーカーは、個別調整の長い文字列を有するラベルに最適です。実績豊富な MultiCard フォーマットにより、PrintJet CONNECT、またはプロッタでの印刷が可能です。

- ストリップまたは個別に実装可能
 - 実績豊富な MultiCard フォーマットマーカー
- カスタム印字の場合：お客様のラベリング仕様に関しては、当社のラベリングソフトウェア、M-PrintPRO または M-PrintPRO Online (インストール未実施) のファイルをお送りください。

AMG CM EX

Weidmüller Interface GmbH & Co. KG

Klingenbergstraße 26

D-32758 Detmold

Germany

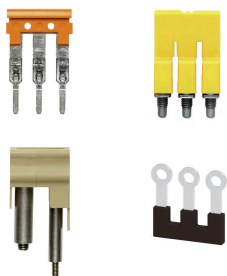
www.weidmueller.com

アクセサリ

一般注文データ

種別	WS 10/6 M MC NE WS	バージョン
注文番号	1818400000	WS, 端子マーカ-、10 x 6 mm, ピッチ (mm) (P): 6.00 Weidmueller, ア
GTIN (EAN)	4032248310876	レン・ブラッドリー、白色
数量	600 ST	

渡り配線



隣接する端子台に対する電位分布または乗算は、渡り配線を介して実現されます。また、追加の配線作業を容易に回避することができます。電極が破損しても、端子台の接触信頼性は確保されます。当社の品揃えは、モジューラー式端子台用での差し込み式でネジ固定可能な渡り配線システムを提供します。

一般注文データ

種別	ZQV 4N/2	バージョン
注文番号	1527930000	渡り配線コネクタ (端子), 接続されている, 橙色, 32 A, 極数: 2, ピッチ (mm) (P): 6.10, 絶縁: はい, 幅: 9.9 mm
GTIN (EAN)	4050118332766	
数量	60 ST	
種別	ZQV 4N/2 BL	バージョン
注文番号	1528040000	渡り配線コネクタ (端子), 接続されている, 青色, 32 A, 極数: 2, ピッチ (mm) (P): 6.10, 絶縁: はい, 幅: 9.9 mm
GTIN (EAN)	4050118332773	
数量	60 ST	
種別	ZQV 4N/2 RD	バージョン
注文番号	2460450000	渡り配線コネクタ (端子), 接続されている, 赤色, 32 A, 極数: 2, ピッチ (mm) (P): 6.10, 絶縁: はい, 幅: 9.9 mm
GTIN (EAN)	4050118476149	
数量	60 ST	
種別	ZQV 4N/3	バージョン
注文番号	1527940000	渡り配線コネクタ (端子), 接続されている, 橙色, 32 A, 極数: 3, ピッチ (mm) (P): 6.10, 絶縁: はい, 幅: 16 mm
GTIN (EAN)	4050118332865	
数量	60 ST	
種別	ZQV 4N/3 BL	バージョン
注文番号	1528080000	渡り配線コネクタ (端子), 接続されている, 青色, 32 A, 極数: 3, ピッチ (mm) (P): 6.10, 絶縁: はい, 幅: 16 mm
GTIN (EAN)	4050118333008	
数量	60 ST	
種別	ZQV 4N/3 RD	バージョン
注文番号	2460810000	渡り配線コネクタ (端子), 接続されている, 赤色, 32 A, 極数: 3, ピッチ (mm) (P): 6.10, 絶縁: はい, 幅: 16 mm
GTIN (EAN)	4050118476231	
数量	60 ST	
種別	ZQV 4N/4	バージョン
注文番号	1527970000	渡り配線コネクタ (端子), 接続されている, 橙色, 32 A, 極数: 4, ピッチ (mm) (P): 6.10, 絶縁: はい, 幅: 22.1 mm
GTIN (EAN)	4050118332889	
数量	60 ST	
種別	ZQV 4N/4 BL	バージョン
注文番号	1528120000	渡り配線コネクタ (端子), 接続されている, 青色, 32 A, 極数: 4, ピッチ (mm) (P): 6.10, 絶縁: はい, 幅: 22.1 mm
GTIN (EAN)	4050118332872	
数量	60 ST	

AMG CM EX

Weidmüller Interface GmbH & Co. KG
Klingenbergstraße 26
D-32758 Detmold
Germany

アクセサリ

www.weidmueller.com

種別	ZQV 4N/4 RD	バージョン
注文番号	2460800000	渡り配線コネクタ (端子), 接続されている, 赤色, 32 A, 極数: 4, ピッチ
GTIN (EAN)	4050118476224	(mm) (P): 6.10, 絶縁: はい, 幅: 22.1 mm
数量	60 ST	
種別	ZQV 4N/5	バージョン
注文番号	1527980000	渡り配線コネクタ (端子), 接続されている, 橙色, 32 A, 極数: 5, ピッチ
GTIN (EAN)	4050118332759	(mm) (P): 6.10, 絶縁: はい, 幅: 28.2 mm
数量	60 ST	
種別	ZQV 4N/5 BL	バージョン
注文番号	1528140000	渡り配線コネクタ (端子), 接続されている, 青色, 32 A, 極数: 5, ピッチ
GTIN (EAN)	4050118333015	(mm) (P): 6.10, 絶縁: はい, 幅: 28.2 mm
数量	60 ST	
種別	ZQV 4N/5 RD	バージョン
注文番号	2460790000	渡り配線コネクタ (端子), 接続されている, 赤色, 32 A, 極数: 5, ピッチ
GTIN (EAN)	4050118476217	(mm) (P): 6.10, 絶縁: はい, 幅: 28.2 mm
数量	60 ST	
種別	ZQV 4N/6	バージョン
注文番号	1527990000	渡り配線コネクタ (端子), 接続されている, 橙色, 32 A, 極数: 6, ピッチ
GTIN (EAN)	4050118332919	(mm) (P): 6.10, 絶縁: はい, 幅: 34.3 mm
数量	20 ST	
種別	ZQV 4N/6 BL	バージョン
注文番号	1528170000	渡り配線コネクタ (端子), 接続されている, 青色, 32 A, 極数: 6, ピッチ
GTIN (EAN)	4050118332926	(mm) (P): 6.10, 絶縁: はい, 幅: 34.3 mm
数量	20 ST	
種別	ZQV 4N/6 RD	バージョン
注文番号	2460780000	渡り配線コネクタ (端子), 接続されている, 赤色, 32 A, 極数: 6, ピッチ
GTIN (EAN)	4050118476200	(mm) (P): 6.10, 絶縁: はい, 幅: 34.3 mm
数量	20 ST	
種別	ZQV 4N/7	バージョン
注文番号	1528020000	渡り配線コネクタ (端子), 接続されている, 橙色, 32 A, 極数: 7, ピッチ
GTIN (EAN)	4050118332780	(mm) (P): 6.10, 絶縁: はい, 幅: 40.4 mm
数量	20 ST	
種別	ZQV 4N/7 BL	バージョン
注文番号	1528180000	渡り配線コネクタ (端子), 接続されている, 青色, 32 A, 極数: 7, ピッチ
GTIN (EAN)	4050118333114	(mm) (P): 6.10, 絶縁: はい, 幅: 40.4 mm
数量	20 ST	
種別	ZQV 4N/7 RD	バージョン
注文番号	2460770000	渡り配線コネクタ (端子), 接続されている, 赤色, 32 A, 極数: 7, ピッチ
GTIN (EAN)	4050118476194	(mm) (P): 6.10, 絶縁: はい, 幅: 40.4 mm
数量	20 ST	
種別	ZQV 4N/8	バージョン
注文番号	1528030000	渡り配線コネクタ (端子), 接続されている, 橙色, 32 A, 極数: 8, ピッチ
GTIN (EAN)	4050118332841	(mm) (P): 6.10, 絶縁: はい, 幅: 46.5 mm
数量	20 ST	
種別	ZQV 4N/8 BL	バージョン
注文番号	1528190000	渡り配線コネクタ (端子), 接続されている, 青色, 32 A, 極数: 8, ピッチ
GTIN (EAN)	4050118332858	(mm) (P): 6.10, 絶縁: はい, 幅: 46.5 mm
数量	20 ST	
種別	ZQV 4N/8 RD	バージョン
注文番号	2460760000	渡り配線コネクタ (端子), 接続されている, 赤色, 32 A, 極数: 8, ピッチ
GTIN (EAN)	4050118476187	(mm) (P): 6.10, 絶縁: はい, 幅: 46.5 mm
数量	20 ST	

AMG CM EX

Weidmüller Interface GmbH & Co. KG
Klingenbergstraße 26
D-32758 Detmold
Germany

www.weidmueller.com

アクセサリ

種別	ZQV 4N/9	バージョン
注文番号	1528070000	渡り配線コネクタ (端子), 接続されている, 橙色, 32 A, 極数: 9, ピッチ
GTIN (EAN)	4050118332797	(mm) (P): 6.10, 絶縁: はい, 幅: 52.6 mm
数量	20 ST	
種別	ZQV 4N/9 BL	バージョン
注文番号	1528220000	渡り配線コネクタ (端子), 接続されている, 青色, 32 A, 極数: 9, ピッチ
GTIN (EAN)	4050118333107	(mm) (P): 6.10, 絶縁: はい, 幅: 52.6 mm
数量	20 ST	
種別	ZQV 4N/9 RD	バージョン
注文番号	2460750000	渡り配線コネクタ (端子), 接続されている, 赤色, 32 A, 極数: 9, ピッチ
GTIN (EAN)	4050118476170	(mm) (P): 6.10, 絶縁: はい, 幅: 52.6 mm
数量	20 ST	
種別	ZQV 4N/10	バージョン
注文番号	1528090000	渡り配線コネクタ (端子), 接続されている, 橙色, 32 A, 極数: 10, ピッチ
GTIN (EAN)	4050118332896	(mm) (P): 6.10, 絶縁: はい, 幅: 58.7 mm
数量	20 ST	
種別	ZQV 4N/10 BL	バージョン
注文番号	1528230000	渡り配線コネクタ (端子), 接続されている, 青色, 32 A, 極数: 10, ピッチ
GTIN (EAN)	4050118333138	(mm) (P): 6.10, 絶縁: はい, 幅: 58.7 mm
数量	20 ST	
種別	ZQV 4N/10 RD	バージョン
注文番号	2460740000	渡り配線コネクタ (端子), 接続されている, 赤色, 32 A, 極数: 10, ピッチ
GTIN (EAN)	4050118476163	(mm) (P): 6.10, 絶縁: はい, 幅: 58.7 mm
数量	20 ST	
種別	ZQV 4N/50	バージョン
注文番号	1528130000	渡り配線コネクタ (端子), 接続されている, 橙色, 32 A, 極数: 50, ピッチ
GTIN (EAN)	4050118332902	(mm) (P): 6.10, 絶縁: はい, 幅: 303.7 mm
数量	5 ST	
種別	ZQV 4N/50 BL	バージョン
注文番号	1528240000	渡り配線コネクタ (端子), 接続されている, 青色, 32 A, 極数: 50, ピッチ
GTIN (EAN)	4050118333121	(mm) (P): 6.10, 絶縁: はい, 幅: 303.7 mm
数量	5 ST	
種別	ZQV 4N/50 RD	バージョン
注文番号	2460730000	渡り配線コネクタ (端子), 接続されている, 赤色, 32 A, 極数: 50, ピッチ
GTIN (EAN)	4050118476156	(mm) (P): 6.10, 絶縁: はい, 幅: 303.7 mm
数量	5 ST	

スクリュードライバー (マイナス用)



VDE 絶縁ドライバーセット、最大1000 V AC および 1500 V DC の通電部品作業対応、DIN EN 60900。IEC 900。各部品は「GS」の安全検査を受けています。完全硬化の高合金クロームバナジウムモリブデン鋼製ブレード、ガンメタル仕上げ。

アクセサリ

一般注文データ

種別	SDIS SL 0.6X3.5X100	バージョン
注文番号	1274660000	スクレイドライバー, 取付けツール
GTIN (EAN)	4050118072631	
数量	1 ST	