

## AMG FIM-C EX

Weidmüller Interface GmbH &amp; Co. KG

Klingenbergstraße 26

D-32758 Detmold

Germany

www.weidmueller.com



図に類似

機械と設備の効率的な運転には、時間節約と省スペース仕様で設置できる、フェールセーフでメンテナンスに適した制御電圧分配が必要です。

新型 maxGUARD システムでは、電子負荷モニターの出口に電位を分配する端子台 (以前は別に設置) が、24V DC 制御電圧分電器パーシステムの一部部品となります。

負荷モニタリングと電位分配器の革新的な組み合わせにより、設置時間が短縮され、障害に対する安全性が向上し、端子レールに必要なスペースが 50% 削減されます。

## 一般注文データ

バージョン	Supply module, 24 V DC
注文番号	<a href="#">2082540000</a>
種別	AMG FIM-C EX
GTIN (EAN)	4050118419719
数量	1 items

## AMG FIM-C EX

Weidmüller Interface GmbH &amp; Co. KG

Klingenbergstraße 26

D-32758 Detmold

Germany

www.weidmueller.com

## 技術データ

## 承認

MAMID承認件数



ROHS	適合
UL File Number Search	<a href="#">ULウェブサイト</a>
証明書番号 (cULus)	E258476
証明書番号 (cULusEX)	E470829

## 寸法と重量

深さ	96.5 mm	奥行き (インチ)	3.7992 inch
高さ	125 mm	高さ (インチ)	4.9212 inch
幅	12.2 mm	幅 (インチ)	0.4803 inch
正味重量	78 g		

## 温度

保管温度	-40 °C...85 °C	動作温度	-25 °C...70 °C
連続動作温度、最小	-25 °C	連続動作温度、最大	70 °C

## 環境製品コンプライアンス

RoHS 対応状況	準拠 (免除あり)
RoHS 適用除外 (該当する場合/既知の場合)	7a, 7cl
REACH SVHC	Lead 7439-92-1
SCIP	a7fff16c-85aa-4fb0-a206-7be03f41b0b7

## 入力

接続技術	PUSH IN	公称入力電圧	24 V DC
接続方式	PUSH IN	公称電流	40 A
過電圧保護	サプレッサダイオード	入力ヒューズ (内部)	該当なし
DC 入力電圧範囲	18...30 V DC	消費電流 (idle)	20 mA
消費電流 (全負荷)	120 mA	入力での最大許容残留リプル	100 mVpp

## 出力

接続技術	PUSH IN	過電圧保護	サプレッサダイオード
------	---------	-------	------------

## 一般データ

保護度合い	IP20	
サージ電圧カテゴリー	III	
MTTF	規格に準拠	SN 29500
	稼働時間 (時間)、最小	3996000 h
	周囲温度	40 °C
	入力電圧	24 V
	デューティサイクル	100 %
共形コーティング	はい	

作成日 16.04.2026 02:22:24 MEZ

カタログステータス / 図面

## AMG FIM-C EX

Weidmüller Interface GmbH &amp; Co. KG

Klingenbergstraße 26

D-32758 Detmold

Germany

www.weidmueller.com

## 技術データ

出力損失、アイドル	384 mW
出力損失、公称負荷	500 mW
制御入力	Reset

## 絶縁協調

サージ電圧カテゴリ	III
-----------	-----

## 接続データ (信号)

導体接続断面積、細線仕様 (信号)、最大	1.5 mm <sup>2</sup>
----------------------	---------------------

## 接続データ (入力)

接続技術	PUSH IN	端子数	2 (+,-)
スクリュードライバー刃	1.2 x 6.5	導体断面、AWG/kcmil、最大	6 AWG
導体断面、AWG/kcmil、最小	18 AWG	配線接続断面、フレキシブル (入力)、最大	16 mm <sup>2</sup>
導体断面、フレキシブル、最小	0.75 mm <sup>2</sup>	導体断面、硬質、最大	10 mm <sup>2</sup>
導体断面、硬質、最小	0.75 mm <sup>2</sup>		

## 接続データ (出力)

接続技術	PUSH IN	端子数	2 (I</アラーム)
導体断面、AWG/kcmil、最大	12 AWG	導体断面、AWG/kcmil、最小	26 AWG
導体断面、フレキシブル、最大	1.5 mm <sup>2</sup>	導体断面、フレキシブル、最小	0.14 mm <sup>2</sup>
導体断面、硬質、最大	1.5 mm <sup>2</sup>	導体断面、硬質、最小	0.14 mm <sup>2</sup>
スクリュードライバー刃	0.4 x 2.5		

## 信号

トランジスタ出力、ポジティブ開閉	アラーム	LED 緑色	動作電圧OK
赤色 LED	アラーム	黄色 LED	外部リセットが通知されました、アラームが通知されました

## 分類

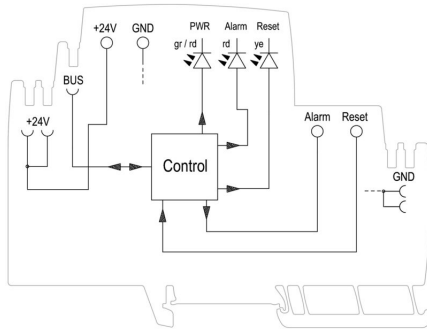
ETIM 8.0	EC000897	ETIM 9.0	EC000897
ETIM 10.0	EC000897	ECLASS 14.0	27-25-01-01
ECLASS 15.0	27-25-01-01		

AMG FIM-C EX

Weidmüller Interface GmbH & Co. KG  
Klingenbergstraße 26  
D-32758 Detmold  
Germany

図面

[www.weidmueller.com](http://www.weidmueller.com)



Schematic circuit diagram

## AMG FIM-C EX

Weidmüller Interface GmbH &amp; Co. KG

Klingenbergstraße 26

D-32758 Detmold

Germany

www.weidmueller.com

## アクセサリ

## 機械製造対応標準バージョン



機械と設備の効率的な運転には、時間節約と省スペース仕様で設置できる、フェールセーフでメンテナンスに適した制御電圧分配が必要です。

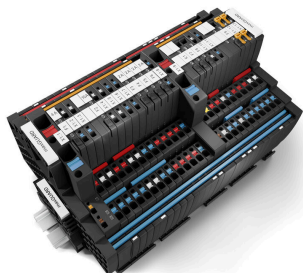
新型 maxGUARD システムでは、電子負荷モニターの出力に電位を分配する端子台 (以前は別に設置) が、24V DC 制御電圧分電器ベースシステムの一体部品となります。

負荷モニタリングと電位分配器の革新的な組み合わせにより、設置時間が短縮され、障害に対する安全性が向上し、端子レールに必要なスペースが 50% 削減されます。

## 一般注文データ

種別	AMG PP	バージョン
注文番号	<a href="#">2123000000</a>	Partition plate
GTIN (EAN)	4050118425338	
数量	40 ST	

## 造船および防爆アプリケーション対応拡張バージョン



機械と設備の効率的な運転には、時間節約と省スペース仕様で設置できる、フェールセーフでメンテナンスに適した制御電圧分配が必要です。

新型 maxGUARD システムでは、電子負荷モニターの出力に電位を分配する端子台 (以前は別に設置) が、24V DC 制御電圧分電器ベースシステムの一体部品となります。

負荷モニタリングと電位分配器の革新的な組み合わせにより、設置時間が短縮され、障害に対する安全性が向上し、端子レールに必要なスペースが 50% 削減されます。

## 一般注文データ

種別	AMG DIS EX	バージョン
注文番号	<a href="#">2495100000</a>	Potential distributor
GTIN (EAN)	4050118504798	
数量	10 ST	
種別	AMG MD EX	バージョン
注文番号	<a href="#">2495040000</a>	Potential distributor
GTIN (EAN)	4050118504804	
数量	10 ST	
種別	AMG OD EX	バージョン
注文番号	<a href="#">2495090000</a>	Potential distributor
GTIN (EAN)	4050118504781	
数量	10 ST	
種別	AMG PD EX	バージョン
注文番号	<a href="#">2495070000</a>	Potential distributor
GTIN (EAN)	4050118504767	
数量	10 ST	

## AMG FIM-C EX

Weidmüller Interface GmbH &amp; Co. KG

Klingenbergstraße 26

D-32758 Detmold

Germany

www.weidmueller.com

## アクセサリ

## エンドブラケット

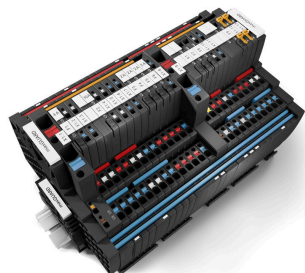


ワイドミュラーの製品は、端子レールに対する安定的で信頼性の高い取り付けを保証し、スライドを防ぐエンドブラケットを含んでいます。ネジ有り/無しのバージョンも利用できます。エンドブラケットには、グループマーカー対応のマーキングオプション、およびテストプラグホルダーが含まれます。

## 一般注文データ

種別	WEW 35/2 V0 GF SW	バージョン	
注文番号	<a href="#">1479000000</a>	エンドブラケット, 黒色, TS 35, V-0, Wemid, 幅: 8 mm, 130 °C	
GTIN (EAN)	4050118286779		
数量	50 ST		

## 機械製造対応標準バージョン



機械と設備の効率的な運転には、時間節約と省スペース仕様で設置できる、フェールセーフでメンテナンスに適した制御電圧分配が必要です。

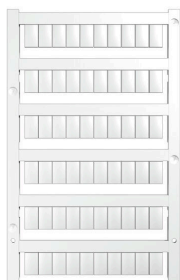
新型 maxGUARD システムでは、電子負荷モニターの出力に電位を分配する端子台 (以前は別に設置) が、24V DC 制御電圧分電器ベースシステムの一体部品となります。

負荷モニタリングと電位分配器の革新的な組み合わせにより、設置時間が短縮され、障害に対する安全性が向上し、端子レールに必要なスペースが 50% 削減されます。

## 一般注文データ

種別	AMG EP 20 10	バージョン	
注文番号	<a href="#">2495380000</a>	Fastening element	
GTIN (EAN)	4050118505306		
数量	30 ST		

## 空白



WS マーカーは、W モデルシリーズコネクタに最適です。WS タグはシステム互換性により、I モデルシリーズおよび Z モデルシリーズでも使用可能です。大型のマーキング面は、長い文字列だけでなく、複数行のテキストも許容します。

WS マーカーは、個別調整の長い文字列を有するラベルに最適です。実績豊富な MultiCard フォーマットにより、PrintJet CONNECT、またはプロッタでの印刷が可能です。

- ストリップまたは個別に実装可能
  - 実績豊富な MultiCard フォーマットマーカー
- カスタム印字の場合：お客様のラベリング仕様に関しては、当社のラベリングソフトウェア、M-PrintPRO または M-PrintPRO Online (インストール未実施) のファイルをお送りください。

## AMG FIM-C EX

Weidmüller Interface GmbH &amp; Co. KG

Klingenbergstraße 26

D-32758 Detmold

Germany

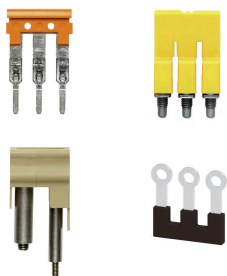
www.weidmueller.com

## アクセサリ

## 一般注文データ

種別	WS 10/6 M MC NE WS	バージョン
注文番号	<a href="#">1818400000</a>	WS, 端子マーカ-、10 x 6 mm, ピッチ (mm) (P): 6.00 Weidmueller, ア
GTIN (EAN)	4032248310876	レン・ブラッドリー、白色
数量	600 ST	

## 渡り配線



隣接する端子台に対する電位分布または乗算は、渡り配線を介して実現されます。また、追加の配線作業を容易に回避することができます。電極が破損しても、端子台の接触信頼性は確保されます。当社の品揃えは、モジューラー式端子台用での差し込み式でネジ固定可能な渡り配線システムを提供します。

## 一般注文データ

種別	ZQV 4N/2	バージョン
注文番号	<a href="#">1527930000</a>	渡り配線コネクタ (端子), 接続されている, 橙色, 32 A, 極数: 2, ピッチ (mm) (P): 6.10, 絶縁: はい, 幅: 9.9 mm
GTIN (EAN)	4050118332766	
数量	60 ST	
種別	ZQV 4N/2 BL	バージョン
注文番号	<a href="#">1528040000</a>	渡り配線コネクタ (端子), 接続されている, 青色, 32 A, 極数: 2, ピッチ (mm) (P): 6.10, 絶縁: はい, 幅: 9.9 mm
GTIN (EAN)	4050118332773	
数量	60 ST	
種別	ZQV 4N/2 RD	バージョン
注文番号	<a href="#">2460450000</a>	渡り配線コネクタ (端子), 接続されている, 赤色, 32 A, 極数: 2, ピッチ (mm) (P): 6.10, 絶縁: はい, 幅: 9.9 mm
GTIN (EAN)	4050118476149	
数量	60 ST	
種別	ZQV 4N/3	バージョン
注文番号	<a href="#">1527940000</a>	渡り配線コネクタ (端子), 接続されている, 橙色, 32 A, 極数: 3, ピッチ (mm) (P): 6.10, 絶縁: はい, 幅: 16 mm
GTIN (EAN)	4050118332865	
数量	60 ST	
種別	ZQV 4N/3 BL	バージョン
注文番号	<a href="#">1528080000</a>	渡り配線コネクタ (端子), 接続されている, 青色, 32 A, 極数: 3, ピッチ (mm) (P): 6.10, 絶縁: はい, 幅: 16 mm
GTIN (EAN)	4050118333008	
数量	60 ST	
種別	ZQV 4N/3 RD	バージョン
注文番号	<a href="#">2460810000</a>	渡り配線コネクタ (端子), 接続されている, 赤色, 32 A, 極数: 3, ピッチ (mm) (P): 6.10, 絶縁: はい, 幅: 16 mm
GTIN (EAN)	4050118476231	
数量	60 ST	
種別	ZQV 4N/4	バージョン
注文番号	<a href="#">1527970000</a>	渡り配線コネクタ (端子), 接続されている, 橙色, 32 A, 極数: 4, ピッチ (mm) (P): 6.10, 絶縁: はい, 幅: 22.1 mm
GTIN (EAN)	4050118332889	
数量	60 ST	
種別	ZQV 4N/4 BL	バージョン
注文番号	<a href="#">1528120000</a>	渡り配線コネクタ (端子), 接続されている, 青色, 32 A, 極数: 4, ピッチ (mm) (P): 6.10, 絶縁: はい, 幅: 22.1 mm
GTIN (EAN)	4050118332872	
数量	60 ST	

## AMG FIM-C EX

Weidmüller Interface GmbH & Co. KG  
Klingenbergstraße 26  
D-32758 Detmold  
Germany

## アクセサリ

www.weidmueller.com

種別	ZQV 4N/4 RD	バージョン
注文番号	<a href="#">2460800000</a>	渡り配線コネクタ (端子), 接続されている, 赤色, 32 A, 極数: 4, ピッチ
GTIN (EAN)	4050118476224	(mm) (P): 6.10, 絶縁: はい, 幅: 22.1 mm
数量	60 ST	
種別	ZQV 4N/5	バージョン
注文番号	<a href="#">1527980000</a>	渡り配線コネクタ (端子), 接続されている, 橙色, 32 A, 極数: 5, ピッチ
GTIN (EAN)	4050118332759	(mm) (P): 6.10, 絶縁: はい, 幅: 28.2 mm
数量	60 ST	
種別	ZQV 4N/5 BL	バージョン
注文番号	<a href="#">1528140000</a>	渡り配線コネクタ (端子), 接続されている, 青色, 32 A, 極数: 5, ピッチ
GTIN (EAN)	4050118333015	(mm) (P): 6.10, 絶縁: はい, 幅: 28.2 mm
数量	60 ST	
種別	ZQV 4N/5 RD	バージョン
注文番号	<a href="#">2460790000</a>	渡り配線コネクタ (端子), 接続されている, 赤色, 32 A, 極数: 5, ピッチ
GTIN (EAN)	4050118476217	(mm) (P): 6.10, 絶縁: はい, 幅: 28.2 mm
数量	60 ST	
種別	ZQV 4N/6	バージョン
注文番号	<a href="#">1527990000</a>	渡り配線コネクタ (端子), 接続されている, 橙色, 32 A, 極数: 6, ピッチ
GTIN (EAN)	4050118332919	(mm) (P): 6.10, 絶縁: はい, 幅: 34.3 mm
数量	20 ST	
種別	ZQV 4N/6 BL	バージョン
注文番号	<a href="#">1528170000</a>	渡り配線コネクタ (端子), 接続されている, 青色, 32 A, 極数: 6, ピッチ
GTIN (EAN)	4050118332926	(mm) (P): 6.10, 絶縁: はい, 幅: 34.3 mm
数量	20 ST	
種別	ZQV 4N/6 RD	バージョン
注文番号	<a href="#">2460780000</a>	渡り配線コネクタ (端子), 接続されている, 赤色, 32 A, 極数: 6, ピッチ
GTIN (EAN)	4050118476200	(mm) (P): 6.10, 絶縁: はい, 幅: 34.3 mm
数量	20 ST	
種別	ZQV 4N/7	バージョン
注文番号	<a href="#">1528020000</a>	渡り配線コネクタ (端子), 接続されている, 橙色, 32 A, 極数: 7, ピッチ
GTIN (EAN)	4050118332780	(mm) (P): 6.10, 絶縁: はい, 幅: 40.4 mm
数量	20 ST	
種別	ZQV 4N/7 BL	バージョン
注文番号	<a href="#">1528180000</a>	渡り配線コネクタ (端子), 接続されている, 青色, 32 A, 極数: 7, ピッチ
GTIN (EAN)	4050118333114	(mm) (P): 6.10, 絶縁: はい, 幅: 40.4 mm
数量	20 ST	
種別	ZQV 4N/7 RD	バージョン
注文番号	<a href="#">2460770000</a>	渡り配線コネクタ (端子), 接続されている, 赤色, 32 A, 極数: 7, ピッチ
GTIN (EAN)	4050118476194	(mm) (P): 6.10, 絶縁: はい, 幅: 40.4 mm
数量	20 ST	
種別	ZQV 4N/8	バージョン
注文番号	<a href="#">1528030000</a>	渡り配線コネクタ (端子), 接続されている, 橙色, 32 A, 極数: 8, ピッチ
GTIN (EAN)	4050118332841	(mm) (P): 6.10, 絶縁: はい, 幅: 46.5 mm
数量	20 ST	
種別	ZQV 4N/8 BL	バージョン
注文番号	<a href="#">1528190000</a>	渡り配線コネクタ (端子), 接続されている, 青色, 32 A, 極数: 8, ピッチ
GTIN (EAN)	4050118332858	(mm) (P): 6.10, 絶縁: はい, 幅: 46.5 mm
数量	20 ST	
種別	ZQV 4N/8 RD	バージョン
注文番号	<a href="#">2460760000</a>	渡り配線コネクタ (端子), 接続されている, 赤色, 32 A, 極数: 8, ピッチ
GTIN (EAN)	4050118476187	(mm) (P): 6.10, 絶縁: はい, 幅: 46.5 mm
数量	20 ST	

## AMG FIM-C EX

Weidmüller Interface GmbH & Co. KG  
Klingenbergstraße 26  
D-32758 Detmold  
Germany

www.weidmueller.com

## アクセサリ

種別	ZQV 4N/9	バージョン
注文番号	<a href="#">1528070000</a>	渡り配線コネクタ (端子), 接続されている, 橙色, 32 A, 極数: 9, ピッチ
GTIN (EAN)	4050118332797	(mm) (P): 6.10, 絶縁: はい, 幅: 52.6 mm
数量	20 ST	
種別	ZQV 4N/9 BL	バージョン
注文番号	<a href="#">1528220000</a>	渡り配線コネクタ (端子), 接続されている, 青色, 32 A, 極数: 9, ピッチ
GTIN (EAN)	4050118333107	(mm) (P): 6.10, 絶縁: はい, 幅: 52.6 mm
数量	20 ST	
種別	ZQV 4N/9 RD	バージョン
注文番号	<a href="#">2460750000</a>	渡り配線コネクタ (端子), 接続されている, 赤色, 32 A, 極数: 9, ピッチ
GTIN (EAN)	4050118476170	(mm) (P): 6.10, 絶縁: はい, 幅: 52.6 mm
数量	20 ST	
種別	ZQV 4N/10	バージョン
注文番号	<a href="#">1528090000</a>	渡り配線コネクタ (端子), 接続されている, 橙色, 32 A, 極数: 10, ピッチ
GTIN (EAN)	4050118332896	(mm) (P): 6.10, 絶縁: はい, 幅: 58.7 mm
数量	20 ST	
種別	ZQV 4N/10 BL	バージョン
注文番号	<a href="#">1528230000</a>	渡り配線コネクタ (端子), 接続されている, 青色, 32 A, 極数: 10, ピッチ
GTIN (EAN)	4050118333138	(mm) (P): 6.10, 絶縁: はい, 幅: 58.7 mm
数量	20 ST	
種別	ZQV 4N/10 RD	バージョン
注文番号	<a href="#">2460740000</a>	渡り配線コネクタ (端子), 接続されている, 赤色, 32 A, 極数: 10, ピッチ
GTIN (EAN)	4050118476163	(mm) (P): 6.10, 絶縁: はい, 幅: 58.7 mm
数量	20 ST	
種別	ZQV 4N/50	バージョン
注文番号	<a href="#">1528130000</a>	渡り配線コネクタ (端子), 接続されている, 橙色, 32 A, 極数: 50, ピッチ
GTIN (EAN)	4050118332902	(mm) (P): 6.10, 絶縁: はい, 幅: 303.7 mm
数量	5 ST	
種別	ZQV 4N/50 BL	バージョン
注文番号	<a href="#">1528240000</a>	渡り配線コネクタ (端子), 接続されている, 青色, 32 A, 極数: 50, ピッチ
GTIN (EAN)	4050118333121	(mm) (P): 6.10, 絶縁: はい, 幅: 303.7 mm
数量	5 ST	
種別	ZQV 4N/50 RD	バージョン
注文番号	<a href="#">2460730000</a>	渡り配線コネクタ (端子), 接続されている, 赤色, 32 A, 極数: 50, ピッチ
GTIN (EAN)	4050118476156	(mm) (P): 6.10, 絶縁: はい, 幅: 303.7 mm
数量	5 ST	

## スクリュードライバー (マイナス用)



VDE 絶縁ドライバーセット、最大1000 V AC および 1500 V DC の通電部品作業対応、DIN EN 60900。IEC 900。各部品は「GS」の安全検査を受けています。完全硬化の高合金クロームバナジウムモリブデン鋼製ブレード、ガンメタル仕上げ。

アクセサリ

一般注文データ

種別	SDIS SL 0.6X3.5X100	バージョン
注文番号	<a href="#">1274660000</a>	スクレイドライバー, 取付けツール
GTIN (EAN)	4050118072631	
数量	1 ST	