

IE-FC-DIP-PWB/2ST/FILS

Weidmüller Interface GmbH & Co. KG
Klingenbergstraße 26
D-32758 Detmold
Germany

www.weidmueller.com



FrontCom® Vario は、複数の機能をたったひとつのフレームに統合します。このシステムは取り付けが容易で、データ、信号、電源モジュールの幅広い範囲から選択できます。FrontCom® Varioは、非常にコンパクトであることに加え、プロジェクト計画や作業活動を安全、迅速、かつ未来志向で行うためのユニークな製品機能を数多く備えています。さらに、FrontCom® Vario システムは、IP 65 保護等級の要件を満たす、最も高い耐衝撃性を備えた魅力的なハウジング形状を有します。

一般注文データ

バージョン	FrontCom, インサートプレート, シールドなし
注文番号	2067070000
種別	IE-FC-DIP-PWB/2ST/FILS
GTIN (EAN)	4050118415605
数量	1 items

IE-FC-DIP-PWB/2ST/FILS

Weidmüller Interface GmbH & Co. KG
Klingenbergstraße 26
D-32758 Detmold
Germany

www.weidmueller.com

技術データ

承認

MAMID承認件数



ROHS 適合
UL File Number Search [ULウェブサイト](#)
証明書番号 (cURus) E223801

寸法と重量

高さ	74 mm	高さ (インチ)	2.9134 inch
幅	116.5 mm	幅 (インチ)	4.5866 inch
長さ	90.5 mm	長さ (インチ)	3.563 inch
正味重量	52.38 g		

温度

保管温度 動作温度 -40 °C...70 °C
取り付け温度

環境製品コンプライアンス

RoHS 対応状況 準拠 (免除なし)
REACH SVHC Potassium perfluorobutane sulfonate 29420-49-3
SCIP 8a473a8a-33d4-4318-8088-c28f019e7f77

インサート

RCBOのインサート (2モジュール幅ユ 1 規格に応じたRCBOに対応するインサー DIN43880
ニット) ト
インサート、データ 2 電力挿入、大 1

一般データ

製品種類 インサートプレート, シー 材質 ポリカーボネートPC
ルドなし

一般基準

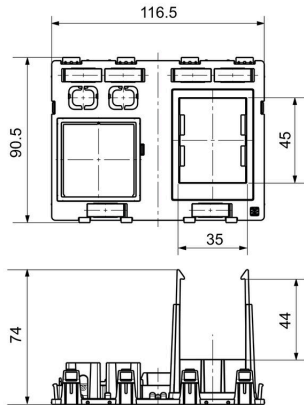
証明書番号 (cURus) E223801 証明書番号 (CSA) 2000039-80039714

分類

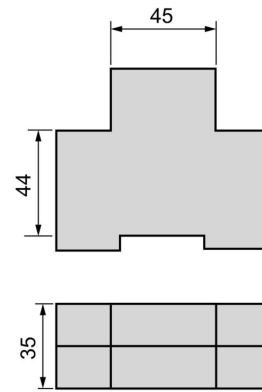
ETIM 8.0 EC000456 ETIM 9.0 EC000456
ETIM 10.0 EC000456 ECLASS 14.0 27-18-28-92
ECLASS 15.0 27-18-28-92

図面

寸法図



詳細図面



RCBO カットアウトに適した RCBO の寸法は図面に寸法を標示 (DIN 43880 準拠)。この寸法の RCBO はすべてに適合

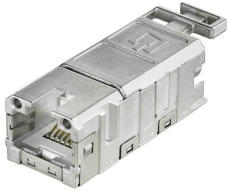
IE-FC-DIP-PWB/2ST/FILS

Weidmüller Interface GmbH & Co. KG
Klingenbergstraße 26
D-32758 Detmold
Germany

www.weidmueller.com

アクセサリ

RJ45



FrontCom® Vario は、複数の機能をたったひとつのフレームに統合します。このシステムは取り付けが容易で、データ、信号、電源モジュールの幅広い範囲から選択できます。FrontCom® Varioは、非常にコンパクトであることに加え、プロジェクト計画や作業活動を安全、迅速、かつ未来志向で行うためのユニークな製品機能を数多く備えています。さらに、FrontCom® Vario システムは、IP 65 保護等級の要件を満たす、最も高い耐衝撃性を備えた魅力的なハウジング形状を有します。

一般注文データ

種別	IE-BI-RJ45-FJ-A	バージョン
注文番号	1962850000	RJ45インサートソケット, ベース用コネクタ, TIA-568A
GTIN (EAN)	4032248645053	
数量	10 ST	
種別	IE-BI-RJ45-FJ-B	バージョン
注文番号	1963840000	RJ45インサートソケット, ベース用コネクタ, TIA-568B
GTIN (EAN)	4032248651894	
数量	10 ST	
種別	IE-BI-RJ45-FJ-P	バージョン
注文番号	1963830000	RJ45インサートソケット, ベース用コネクタ, PROFINET
GTIN (EAN)	4032248646159	
数量	10 ST	
種別	IE-BI-RJ45-C	バージョン
注文番号	1962840000	RJ45インサートソケット, 隔壁挿入カブラ
GTIN (EAN)	4032248645046	
数量	10 ST	

USB



FrontCom® Vario は、複数の機能をたったひとつのフレームに統合します。このシステムは取り付けが容易で、データ、信号、電源モジュールの幅広い範囲から選択できます。FrontCom® Varioは、非常にコンパクトであることに加え、プロジェクト計画や作業活動を安全、迅速、かつ未来志向で行うためのユニークな製品機能を数多く備えています。さらに、FrontCom® Vario システムは、IP 65 保護等級の要件を満たす、最も高い耐衝撃性を備えた魅力的なハウジング形状を有します。

一般注文データ

種別	IE-BI-USB-A	バージョン
注文番号	1019570000	USB挿入, フランジ挿入, タイプA
GTIN (EAN)	4032248731602	
数量	1 ST	
種別	IE-BI-USB-AB	バージョン
注文番号	1131380000	USB挿入, フランジ挿入, タイプAB
GTIN (EAN)	4032248911844	
数量	1 ST	

IE-FC-DIP-PWB/2ST/FILS

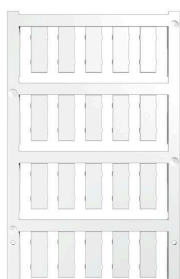
Weidmüller Interface GmbH & Co. KG
Klingenbergstraße 26
D-32758 Detmold
Germany

www.weidmueller.com

アクセサリ

種別	IE-BI-USB-3.0-A	バージョン
注文番号	1487920000	USB挿入, フランジ挿入, タイプA
GTIN (EAN)	4050118298208	
数量	1 ST	

空白



ESG は、多くの有名電気機器で使用されている、MultiCard フォーマットの実証済マーカ―です。その結果、高品質デバイスへのマーキングが高コントラストで表示されます。

Siemens、ABB、Beckhoff などのメーカーデバイスでは、

一目で、さまざまな種別の装置が利用できます：

- 総合的な用途のタグ、自己接着型またはクリップオン式のタグ、種別に応じて対応します：
- 例えばサーキットブレーカーなどの調整機器の場合は、タグレールにクリップ対応 ESG マーカ―を付けます：
- 仕様に準拠した個別のレーザー品質印刷

カスタム印字の場合：お客様のラベリング仕様に関しては、当社のラベリングソフトウェア、M-PrintPRO または M-PrintPRO Online (インストール未実施) のファイルをお送りください。

一般注文データ

種別	ESG 7/20 SIRIUS MC NE WS	バージョン
注文番号	1736181044	ESG, デバイスマーカ― x 20 mm, PA 66, 色: 白色, プラグ接続可能
GTIN (EAN)	4008190985950	
数量	200 ST	

スクリウドライバー (マイナス用)



丸刃の付いたマイナススクリウドライバ― SD DIN 5265、ISO 2380/2、出力は DIN 5264, ISO 2380/1 準拠。クロームトップチップ、ソフトフィニッシュグリッ

一般注文データ

種別	SDS 0.4X2.5X75	バージョン
注文番号	9009030000	スクリウドライバ―, スクリウドライバ―
GTIN (EAN)	4032248266944	
数量	1 ST	