

SAKDU 4/ZZ

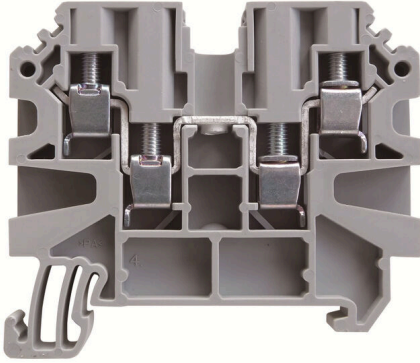
Weidmüller Interface GmbH & Co. KG

Klingenbergstraße 26

D-32758 Detmold

Germany

www.weidmueller.com



一般注文データ

バージョン	フィードスルー端子, ねじ接続, 4 mm ² , 630 V, 32 A, グレー
注文番号	2049480000
種別	SAKDU 4/ZZ
GTIN (EAN)	4050118456554
数量	50 items

SAKDU 4/ZZ

Weidmüller Interface GmbH & Co. KG

Klingenbergstraße 26

D-32758 Detmold

Germany

www.weidmueller.com

技術データ

承認

MAMID承認件数



ROHS

適合

UL File Number Search

[ULウェブサイト](#)

証明書番号 (cURus)

E60693

寸法と重量

深さ	47 mm	奥行き (インチ)	1.8504 inch
DIN レールを含む奥行き	48 mm	高さ	55 mm
高さ (インチ)	2.1654 inch	幅	6.1 mm
幅 (インチ)	0.2402 inch	正味重量	11.91 g

温度

保管温度	-25 °C...55 °C	周囲温度	-50 °C...75 °C
連続動作温度、最小	-50 °C	連続動作温度、最大	120 °C

環境製品コンプライアンス

RoHS 対応状況

準拠 (免除なし)

REACH SVHC

0.1wt%を超えるSVHCは含まれていません

UL評価データ

電圧サイズ B (cURus)	300 V	電圧サイズ D (cURus)	300 V
証明書番号 (cURus)	E60693	コンダクタサイズフィールド配線、最小 10 AWG (cURus)	
コンダクタサイズファクトリ配線最小 (cURus)	10 AWG	電流サイズ B (cURus)	30 A
電圧サイズ C (cURus)	150 V	現在のサイズ C (cURus)	30 A
現在のサイズ D (cURus)	10 A	コンダクタサイズフィールド配線、最大 20 AWG (cURus)	

クランプ用コンダクタ (定格接続)

IEC 60947-1 準拠のゲージ	A4	導体接続断面積 AWG、最大	AWG 10
接続方向	横向きに	締めトルク、最大	0.8 Nm
締めトルク、最小	0.5 Nm	被覆剥き長さ	10 mm
接続方式	ねじ接続	接続数	4
クランプ範囲、最大	6 mm ²	クランプ範囲、最小	0.5 mm ²
クランプネジ	M 3	配線接続断面 AWG、最小	AWG 20
配線接続断面、ワイヤエンドフェルール付 DIN 46228/4 の細径撚線、最大	4 mm ²	配線接続断面、ワイヤエンドフェルール付 DIN 46228/4 の細径撚線、最小	0.5 mm ²
配線接続断面、ワイヤエンドフェルール付 DIN 46228/1 の細径撚線、最大	4 mm ²	配線接続断面、ワイヤエンドフェルール付 DIN 46228/1 の細径撚線、最小	0.5 mm ²
配線接続断面、細径撚線、最大	4 mm ²	配線接続断面、細径撚線、最小	0.5 mm ²
接続断面、撚線、最小	0.5 mm ²	配線接続断面ソリッドコア、最大	6 mm ²
配線接続断面、ソリッドコア、最小	0.5 mm ²	接続断面、細径撚線、最小	0.5 mm ²

クランプ用コンダクタ (追加接続)

接続種別、追加接続	ねじ接続
-----------	------

SAKDU 4/ZZ

Weidmüller Interface GmbH & Co. KG
Klingenbergstraße 26
D-32758 Detmold
Germany

www.weidmueller.com

技術データ

システム仕様

エンドカバープレートの要求	はい	電位数	1
レベル数	1	レベルごとのクランプポイント数	4
層ごとの電位数	1	内部で交差接続されたレベル	いいえ
PE 接続	いいえ	取り付けレール	TS 35
N 関数	いいえ	PE 関数	いいえ
PEN 関数	いいえ		

全般

導体接続断面積 AWG、最大	AWG 10	配線接続断面積 AWG、最小	AWG 20
取り付けレール	TS 35		

材料データ

基本材質	PA 66/6	色	グレー
UL 94 可燃性等級	V-0		

評価データ

定格断面	4 mm ²	定格電圧	630 V
定格 DC 電圧	630 V	公称電流	32 A
最大導体電流	32 A	IEC 60947-7-x 準拠の容量抵抗	1 mΩ
定格インパルス耐電圧	8 kV	IEC 60947-7-xに準拠した出力損失	1.02 W
サージ電圧カテゴリー	III	汚染度	3

追加の技術データ

爆発試験バージョン	いいえ
-----------	-----

分類

ETIM 8.0	EC000897	ETIM 9.0	EC000897
ETIM 10.0	EC000897	ECLASS 14.0	27-25-01-01
ECLASS 15.0	27-25-01-01		

SAKDU 4/ZZ

Weidmüller Interface GmbH & Co. KG
Klingenbergstraße 26
D-32758 Detmold
Germany

アクセサリ

www.weidmueller.com

アクセサリ

一般注文データ

種別	SAKQ 4/2	バージョン
注文番号	1129310000	渡り配線コネクタ (端子), ねじ込み, グレー, 極数: 2, ピッチ (mm) (P):
GTIN (EAN)	4032248996483	6.10, 絶縁: いいえ, 幅: 6 mm
数量	50 ST	
種別	SAKQ 4/3	バージョン
注文番号	1129320000	渡り配線コネクタ (端子), ねじ込み, グレー, 極数: 3, ピッチ (mm) (P):
GTIN (EAN)	4032248996162	6.10, 絶縁: いいえ, 幅: 6 mm
数量	50 ST	
種別	SAKQ 4/4	バージョン
注文番号	1129330000	渡り配線コネクタ (端子), ねじ込み, グレー, 極数: 4, ピッチ (mm) (P):
GTIN (EAN)	4032248996179	6.10, 絶縁: いいえ, 幅: 6 mm
数量	50 ST	
種別	SAKQ 4/10	バージョン
注文番号	1129340000	渡り配線コネクタ (端子), ねじ込み, グレー, 極数: 10, ピッチ (mm) (P):
GTIN (EAN)	4032248996186	6.10, 絶縁: いいえ, 幅: 6 mm
数量	20 ST	
種別	SAKAP/SAKDU 4/ZZ	バージョン
注文番号	2038980000	端子エンドプレートおよび隔壁, グレー, 高さ: 53.8 mm, 幅: 1.5 mm,
GTIN (EAN)	4050118455229	V-0, PA 66/6
数量	20 ST	
種別	TSCH 5	バージョン
注文番号	1485880000	小型パテーション (端子), PA 66/6, グレー, 連続動作温度、最大: 120
GTIN (EAN)	4050118315394	°C
数量	100 ST	
種別	SAKEW 35	バージョン
注文番号	1129450000	端子エンドプレートおよび隔壁, グレー, 高さ: 50 mm, 幅: 8.5 mm,
GTIN (EAN)	4032248970612	V-0, PA 66/6
数量	50 ST	
種別	SAKTW 35	バージョン
注文番号	2696960000	端子エンドプレートおよび隔壁, グレー, 高さ: 55 mm, 幅: 1.5 mm,
GTIN (EAN)	4050118861464	V-0, PA 66/6
数量	20 ST	

SAKDU 4/ZZ

Weidmüller Interface GmbH & Co. KG
Klingenbergstraße 26
D-32758 Detmold
Germany

www.weidmueller.com

アクセサリ

プラグ接続解除



統合型接続遮断レバー付属端子台とは対照的に、当社の接続遮断プラグは、端子台と各アプリケーションを完全に取り外しでき、当社の標準ディスクネクタに代わる柔軟なソリューションを提供します。

一般注文データ

種別	QB 75/6.2/15	バージョン
注文番号	0535200000	渡り配線コネクタ (端子), ねじ込み, グレー, 27 A, 極数: 75, ピッチ (mm) (P): 6.00, 絶縁: いいえ, 幅: 0.8 mm
GTIN (EAN)	4008190179168	
数量	10 ST	
種別	QB 75/6.2/9/WI	バージョン
注文番号	0526400000	渡り配線コネクタ (端子), ねじ込み, グレー, 27 A, 極数: 75, ピッチ (mm) (P): 6.00, 絶縁: いいえ, 幅: 0.8 mm
GTIN (EAN)	4008190099923	
数量	10 ST	
種別	ISPF QB75 SW	バージョン
注文番号	0526700000	絶縁プロフィール, プラスチック, 黒色
GTIN (EAN)	4008190093723	
数量	10 ST	

スクリュードライバー (マイナス用)



丸刃の付いたマイナススクリュードライバー SD DIN 5265、ISO 2380/2、出力は DIN 5264, ISO 2380/1 準拠。クロームトップチップ、ソフトフィニッシュグリッ

一般注文データ

種別	SDS 0.6X3.5X100	バージョン
注文番号	2749340000	スクリュードライバー, 刃幅 (B): 3.5 mm, ブレード長: 100 mm, 刃厚
GTIN (EAN)	4050118895568	み (A): 0.6 mm
数量	1 ST	

SAKDU 4/ZZ

Weidmüller Interface GmbH & Co. KG
Klingenbergstraße 26
D-32758 Detmold
Germany

アクセサリ

www.weidmueller.com

Plus



Dekafix (DEK) マーカーは、全導体とプラグインコネクタ、さらに電子副次構成に対応する総合マーカーです。このシステムは短い番号ので配列に適しており、即時印刷対応マーカーの広範な範囲を対象とします。

一度の作業手順で迅速にインストールできる被覆剥きを提供します。印刷は読みやすく、コントラストも豊かで、幅は多種類が利用可能です。

- 即時使用可能なマーカーの広い対象範囲
- 迅速な設置に対応する被覆剥き
- ワイドミューラーの全ケーブルコネクタに対応する端子台マーカー

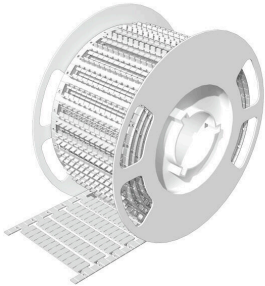
- ブランク MultiCard または標準印刷

カスタム印字の場合：お客様のラベリング仕様に関しては、当社のラベリングソフトウェア、M-PrintPRO または M-PrintPRO Online (インストール未実施) のファイルをお送りください。

一般注文データ

種別	DEK 5/6 PLUS MC NE WS	バージョン
注文番号	1011320000	Dekafix, 端子マーカー, 5 x 6 mm, ピッチ (mm) (P): 6.00 Weidmueller,
GTIN (EAN)	4032248717644	白色
数量	1000 ST	

BLM



一般注文データ

種別	BLM 5/6 TB	バージョン
注文番号	7760380691	BLM, 端子マーカー, 5 x 6 mm, ピッチ (mm) (P): 6.00 Weidmueller, 白
GTIN (EAN)	6944169819131	色
数量	6000 ST	