

## SAIEND CAN-M12B 5P A-COD

Weidmüller Interface GmbH & Co. KG  
Klingenbergstraße 26  
D-32758 Detmold  
Germany

www.weidmuller.com



ワイドミュラーは、センサアクチュエータのケーブル配線対応の幅広いツールおよびアクセサリを提供します。

## 一般注文データ

|            |                                                         |
|------------|---------------------------------------------------------|
| バージョン      | 保護対象コンポーネントアセンブリ, SAIアクティブ, アクセサリ, センサ/アクチュエータプラグインコネクタ |
| 注文番号       | <a href="#">2018050000</a>                              |
| 種別         | SAIEND CAN-M12B 5P A-COD                                |
| GTIN (EAN) | 4050118401448                                           |
| 数量         | 1 items                                                 |

## SAIEND CAN-M12B 5P A-COD

Weidmüller Interface GmbH & Co. KG  
Klingenbergstraße 26  
D-32758 Detmold  
Germany

www.weidmuller.com

## 技術データ

## 承認

MAMID承認件数



ROHS 適合

## 寸法と重量

正味重量 8.8 g

## 温度

保管温度 動作温度

## 環境製品コンプライアンス

RoHS 対応状況 準拠 (免除あり)

RoHS 適用除外 (該当する場合/既知の場合) 6c

REACH SVHC Lead 7439-92-1

SCIP 1c533b66-fcff-4da5-b89f-fd55fbf5cb55

## ケーブルの技術仕様

極数 5

## 一般的な技術データ

|        |                 |        |      |
|--------|-----------------|--------|------|
| コーディング | A-coded         | 接続スレッド | M12  |
| バージョン  | ソケットコネクタ, ストレート | 公称電圧   | 60 V |

## 電気プロパティ

公称電圧 60 V

## 分類

|             |             |             |             |
|-------------|-------------|-------------|-------------|
| ETIM 8.0    | EC002925    | ETIM 9.0    | EC002925    |
| ETIM 10.0   | EC002925    | ECLASS 14.0 | 27-44-01-06 |
| ECLASS 15.0 | 27-44-01-06 |             |             |

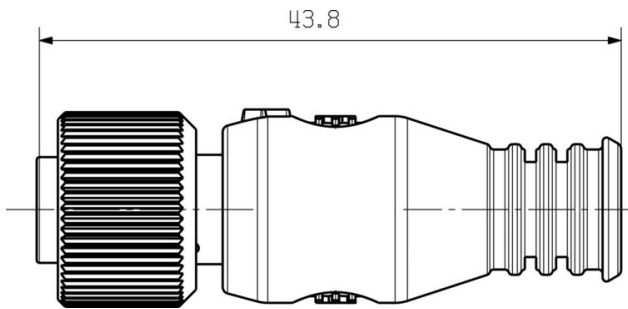
SAIEND CAN-M12B 5P A-COD

Weidmüller Interface GmbH & Co. KG  
Klingenbergstraße 26  
D-32758 Detmold  
Germany

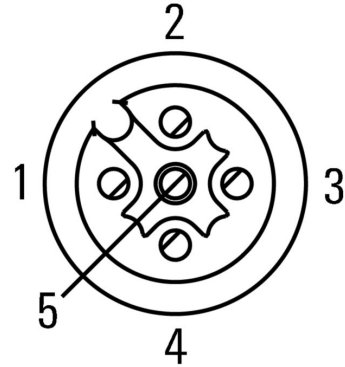
www.weidmueller.com

図面

寸法図



極スキーム



配線図

