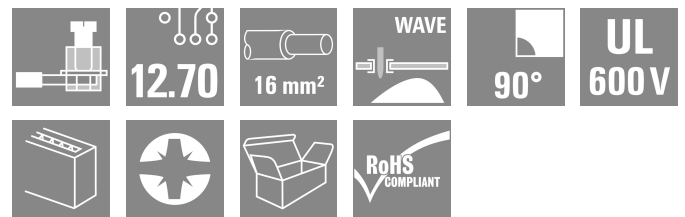
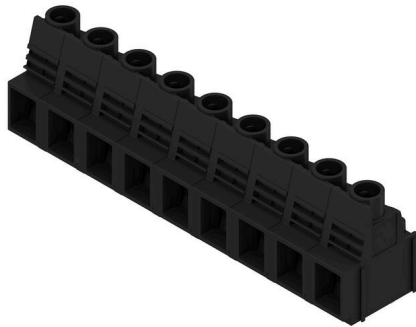


LUP 12.70/09/90 5.0SN BK BX

Weidmüller Interface GmbH & Co. KG
Klingenbergstraße 26
D-32758 Detmold
Germany

www.weidmueller.com

製品イメージ



このPCB端子は、1000 V、76 A、の導体直径 16 mm に対応し、12.7 mm ピッチ、導体取り出し方向 90 形状で実績豊富なクランピングヨーク接続を提供します。

一般注文データ

バージョン	プリント基板端子台, 12.70 mm, 極数: 9, 90°, ソルダerpin長 (l): 5 mm, 錫メッキ, 黒色, クランプヨークねじ接続, クランプ範囲、最大: 16 mm², 箱
注文番号	2014900000
種別	LUP 12.70/09/90 5.0SN BK BX
GTIN (EAN)	4050118399622
数量	20 items
製品データ	IEC: 1000 V / 76 A / 0.5 - 16 mm² UL: 600 V / 65 A / AWG 22 - AWG 6
パッケージ	箱

LUP 12.70/09/90 5.0SN BK BX

Weidmüller Interface GmbH & Co. KG
Klingenbergstraße 26
D-32758 Detmold
Germany

www.weidmueller.com

技術データ

承認

MAMID承認件数



ROHS

適合

UL File Number Search

[UL ウェブサイト](#)

証明書番号 (cURus)

E60693

寸法と重量

深さ	25.1 mm	奥行き (インチ)	0.9882 inch
高さ	36.5 mm	高さ (インチ)	1.437 inch
下位バージョンの高さ	31.5 mm	幅	112.56 mm
幅 (インチ)	4.4315 inch	正味重量	91.88 g

環境製品コンプライアンス

RoHS 対応状況

準拠 (免除なし)

REACH SVHC

0.1wt%を超えるSVHCは含まれていません

システムパラメータ

製品ファミリー	OMNIMATE電源 - シリーズLUP	導体接続方法	クランプヨークねじ接続
PCB の取り付け	THRはんだ付け接続	導体取り出し方向	90°
ピッチ (mm) (P)	12.70 mm	ピッチ (インチ) (P)	0.500 "
極数	9	ピンモデルシリーズ数量	1
顧客による実装済	はい	行数	1
列当たりの最大隣接極数	12	ソルダーピン長 (l)	5 mm
はんだピン寸法	1.2 x 1.2 mm	ソルダーアイレット穴直径 (D)	1.6 mm
ソルダーアイレット穴直径公差 (D)	+0.1 mm	極当たりソルダーピン数	2
スクリュードライバー刃	1.0 x 5.5, PZ 2	スクリュードライバー刃の標準	DIN 5264
締付けトルク、最小	1.2 Nm	締付けトルク、最大	1.5 Nm
クランプネジ	M 4	被覆剥き長さ	12 mm
L1 (mm)	101.60 mm	L1 (インチ)	4.000 "
DIN VDE 0470に適合したタッチセーフ保護	IP20接続/IP10接続解除	DIN VDE 57 106に適合したタッチセーフ保護	フィンガータッチセーフ保護
保護度合い	IP20	体積抵抗	0.50 mΩ

材料データ

絶縁材	Wemid (PA)	色	黒色
カラーチャート (類似)	RAL 9011	絶縁材グループ	I
比較追跡指数 (CTI)	≥ 600	Moisture Level (MSL)	
UL 94 可燃性等級	V-0	接点材質	銅合金
接触表面	錫メッキ	はんだ接続の層構造	1.5...3 μm Ni / 4...6 μm Sn matt
保管温度、最小	-40 °C	保管温度、最大	70 °C
動作温度、最小	-50 °C	動作温度、最大	120 °C
温度範囲、設置、最小	-25 °C	温度範囲、設置、最大	120 °C

接続に適した導体

クランプ範囲、最小	0.13 mm ²
クランプ範囲、最大	16 mm ²
配線接続断面 AWG、最小	AWG 22

LUP 12.70/09/90 5.0SN BK BX

Weidmüller Interface GmbH & Co. KG
 Klingenbergstraße 26
 D-32758 Detmold
 Germany

www.weidmueller.com

技術データ

導体接続断面積 AWG、最大.	AWG 6
固定式、最小 H05 (07) V-U	0.5 mm ²
固定式、最大 H05 (07) V-U	16 mm ²
撚線、最小 H07V-R	6 mm ²
撚線、最大. H07V-R	16 mm ²
フレキシブル、最小 H05 (07) V-K	0.5 mm ²
フレキシブル、最大H05 (07) V-K	16 mm ²
w. プラスチックカラーフェール、DIN 46228 pt 4、最小.	2.5 mm ²
プラスチックカラー付フェール DIN 46228 pt 4、最大	10 mm ²
w. フェール、DIN 46228 pt 1、最小. 2.5 mm ²	
ワイヤエンドフェール付 DIN 46228 pt 1、最大	10 mm ²
EN 60999 a x b; ø 準拠のプラグゲージ	5.4 mm x 5.1 mm; 5.3 mm
バスピン	

クランプ導体	導体接続断面	種別	配線の細線仕様
フェール端子	フェール端子	公称	2.5 mm ²
		被覆剥き長さ	公称 12 mm
		推奨フェール端子	H2.5/12
		被覆剥き長さ	公称 14 mm
フェール端子	フェール端子	推奨フェール端子	H2.5/19D BL
		種別	配線の細線仕様
		公称	4 mm ²
		被覆剥き長さ	公称 12 mm
フェール端子	フェール端子	推奨フェール端子	H4.0/12
		被覆剥き長さ	公称 14 mm
		推奨フェール端子	H4.0/20D GR
		推奨フェール端子	H4.0/20D GR
フェール端子	フェール端子	種別	配線の細線仕様
		公称	6 mm ²
		被覆剥き長さ	公称 12 mm
		推奨フェール端子	H6.0/12
フェール端子	フェール端子	被覆剥き長さ	公称 14 mm
		推奨フェール端子	H6.0/20 SW
		種別	配線の細線仕様
		公称	10 mm ²
フェール端子	フェール端子	被覆剥き長さ	公称 15 mm
		推奨フェール端子	H10.0/22 EB
		被覆剥き長さ	公称 12 mm
		推奨フェール端子	H10.0/12

参照テキスト フェールの長さは、製品と定格電圧に応じて選択されます。、プラスチック製カラーの外径はピッチ (P) より大きくできません

IEC規格に準拠した公称データ

標準に準拠して検査済	IEC 60664-1, IEC 61984	定格電流、最小極数 (Tu=20°C)	76 A
定格電流、最大極数 (Tu=20°C)	74 A	定格電流、最小極数 (Tu=40°C)	76 A
定格電流、最大極数 (Tu=40°C)	64 A	サージ電圧等級の定格電圧/汚染度 II/2	1000 V
サージ電圧等級の定格電圧/汚染度 III/2	1000 V	サージ電圧等級の定格電圧 / 汚染度 III/3	1000 V
サージ電圧等級の定格インパルス電圧/汚染度 II/2	6 kV	サージ電圧等級の定格インパルス電圧/汚染度 III/2	8 kV
サージ電圧等級の定格インパルス電圧/汚染度 III/3	8 kV	短時間耐電流抵抗	1 x 1sで700 A

CSAに準拠した公称データ

定格電圧 (グループ B/CSA 使用)	600 V	定格電圧 (グループ C / CSA 使用)	600 V
定格電流 (グループ B/CSA 使用)	65 A	定格電流 (グループ C / CSA 使用)	65 A
導体断面積、AGW、最小	AWG 22	導体断面積、AWG、最大	AWG 6

LUP 12.70/09/90 5.0SN BK BX

Weidmüller Interface GmbH & Co. KG
Klingenbergstraße 26
D-32758 Detmold
Germany

www.weidmueller.com

技術データ

UL 1059に準拠した公称データ

設定 (cURus)	CURUS	証明書番号 (cURus)	E60693
定格電圧 (グループ B / UL 1059 使用)	600 V	定格電圧 (C/UL 1059 グループ使用)	600 V
定格電流 (グループ B / UL 1059 使用)	65 A	定格電圧 (使用グループ C/UL 1059)	65 A
導体断面積、AGW、最小	AWG 22	導体断面積、AGW、最大	AWG 6
承認値への参照	仕様は最大値です - 詳細については承認証明書を参照してください。		

梱包

パッケージ	箱	VPE 長	259.00 mm
VPE幅	157.00 mm	VPEの高さ	76.00 mm

テストの種類

試験：マーキングの耐久性	標準	DIN EN 61984セクション7.3.2 / 09.02 DIN EN 60068-2-70 / 07.96からのパターン取得	
	テスト	原産地表示、種類の識別、材料の種類、承認マーキングUL、耐久性	
	評価	使用可能	
	標準	DIN EN 61984セクション7.3.2 / 09.02 DIN EN 60068-2-70 / 07.96からのパターン取得	
テスト：クランプ可能な断面 導体の損傷や偶発的な緩みをテストする	テスト	承認マーキングCSA, 承認マーキングSEV	
	標準	DIN EN 60999-1セクション7および9.1 / 12.00, DIN EN 60947-1セクション8.2.4.5.1 / 12.02	
	導体種類	導体の種類と導体断面	固定式0.5 mm ²
		導体の種類と導体断面	撚線0.5 mm ²
		導体の種類と導体断面	固定式16 mm ²
		導体の種類と導体断面	撚線16 mm ²
		導体の種類と導体断面	AWG 22/1
		導体の種類と導体断面	AWG 22/19
		導体の種類と導体断面	AWG 6/1
		導体の種類と導体断面	AWG 6/19
	評価	合格した	
	標準	DIN EN 60999-1セクション9.4 / 12.00	
	要件	0.2 kg	
	導体種類	導体の種類と導体断面	AWG 22/1
導体の種類と導体断面		AWG 22/19	
評価	合格した		
要件	0.3 kg		
導体種類	導体の種類と導体断面	固定式0.5 mm ²	
	導体の種類と導体断面	撚線0.5 mm ²	
	導体の種類と導体断面	AWG 6/7	
評価	合格した		
要件	2.9 kg		
導体種類	導体の種類と導体断面	固定式16 mm ²	
	導体の種類と導体断面	撚線16 mm ²	
	導体の種類と導体断面	AWG 6/7	
引き抜き試験	評価	合格した	
	標準	DIN EN 60999-1セクション9.5 / 12.00	
	要件	≥15 N	
	導体種類	導体の種類と導体断面	AWG 22/1
		導体の種類と導体断面	AWG 22/19
評価	合格した		
要件	≥20 N		
導体種類	導体の種類と導体断面	H05V-U0.5	
	導体の種類と導体断面	H05V-K0.5	

LUP 12.70/09/90 5.0SN BK BX

Weidmüller Interface GmbH & Co. KG
 Klringenbergsstraße 26
 D-32758 Detmold
 Germany

www.weidmueller.com

技術データ

評価	合格した
要件	100 N
導体種類	導体の種類と導体断面 H07V-K16
	導体の種類と導体断面 H07V-U16
	導体の種類と導体断面 AWG 6/7
評価	合格した

重要なメモ

IPC準拠	適合性：製品の開発、製造、および出荷は、国際的に認められた基準と基準に従って行なわれ、データシートに記載された保証された特性を遵守します。IPC-A-610「クラス2」に準拠して装飾的な特性を満たします。製品に関するさらなる請求は、要求に応じて評価できます。
注意事項	<ul style="list-style-type: none"> • Additional variants on request • Rated current related to rated cross-section & min. No. of poles. • Wire end ferrule without plastic collar to DIN 46228/1 • Wire end ferrule with plastic collar to DIN 46228/4 • The data given under CSA relates to a cUL approval - E60693 • P on drawing = pitch • Rated data refer only to the component itself. Clearance and creepage distances to other components are to be designed in accordance with the relevant application standards. • Long term storage of the product with average temperature of 50 °C and maximum humidity 70%, 36 months

分類

ETIM 8.0	EC002643	ETIM 9.0	EC002643
ETIM 10.0	EC002643	ECLASS 14.0	27-46-01-01
ECLASS 15.0	27-46-01-01		

LUP 12.70/09/90 5.0SN BK BX

Weidmüller Interface GmbH & Co. KG
 Klingenbergstraße 26
 D-32758 Detmold
 Germany

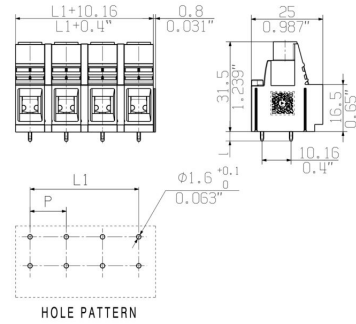
www.weidmueller.com

図面

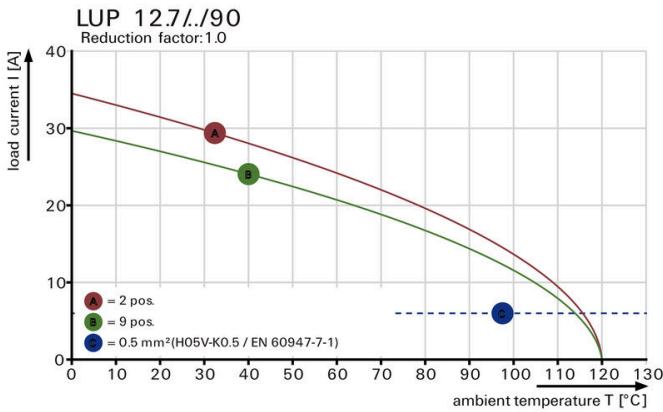
製品イメージ



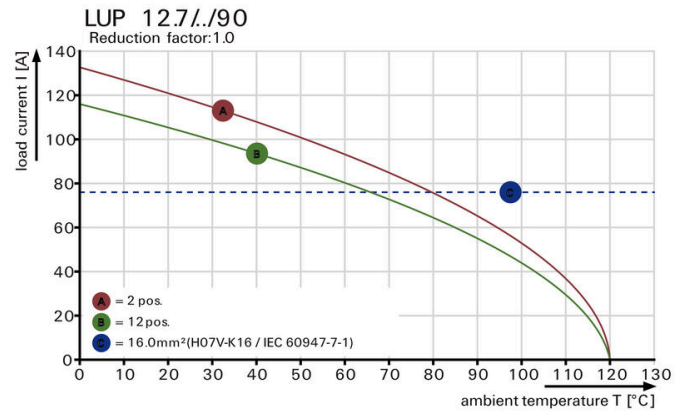
寸法図



グラフ



グラフ



LUP 12.70/09/90 5.0SN BK BX

Weidmüller Interface GmbH & Co. KG
Klingenbergstraße 26
D-32758 Detmold
Germany

www.weidmueller.com

アクセサリ

クロスヘッドスクリュードライバ、ポジドライブ製



VDE 絶縁性プラススクリュードライバー種別、ポジドライブ製 SDIK PZ DIN 7438、ISO 8764/2-PZ、ISO 8764-PZ への出力、ソフトフィニッシュグリップ

一般注文データ

種別	SDIK PZ2	バージョン	
注文番号	9008890000	スクリュードライバー、スクリュードライバー	
GTIN (EAN)	4032248266661		
数量	1 ST		

スクリュードライバー (マイナス用)



VDE 絶縁マイナススクリュードライバー、SDI DIN 7437、ISO 2380/2、DIN 5264、ISO 2380/1 準拠ドライバー出力。ソフトフィニッシュグリップ

一般注文データ

種別	SDIS 1.0X5.5X125	バージョン	
注文番号	9008410000	スクリュードライバー、スクリュードライバー	
GTIN (EAN)	4032248056378		
数量	1 ST		

クロスヘッドスクリュードライバ、ポジドライブ製



プラススクリュードライバー、ポジドライブ製、SDK PZ DIN 5262、ISO 8764/2-PZ、ISO 8764/1-PZへの出力、クロームトップチップ、ソフトフィニッシュグリップ

一般注文データ

種別	SDK PZ2	バージョン	
注文番号	9008540000	スクリュードライバー、スクリュードライバー	
GTIN (EAN)	4032248056538		
数量	1 ST		

LUP 12.70/09/90 5.0SN BK BX

Weidmüller Interface GmbH & Co. KG
Klingenbergstraße 26
D-32758 Detmold
Germany

www.weidmuller.com

アクセサリ

スクリュードライバー (マイナス用)



丸刃の付いたマイナススクリュードライバー SD DIN 5265、ISO 2380/2、出力は DIN 5264, ISO 2380/1 準拠。クロームトップチップ、ソフトフィニッシュグリップ

一般注文データ

種別	SDS 1.0X5.5X150	バージョン	
注文番号	9008350000	スクリュードライバー, スクリュードライバー	
GTIN (EAN)	4032248056316		
数量	1 ST		