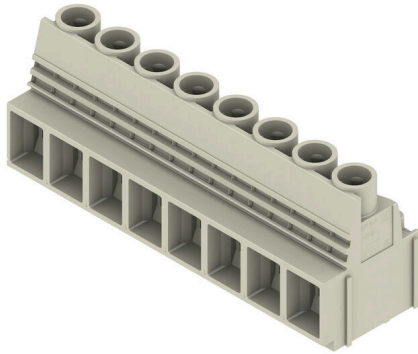


## LUP 10.16/08/90 5.0SN GY BX

Weidmüller Interface GmbH & Co. KG  
Klingenbergstraße 26  
D-32758 Detmold  
Germany

www.weidmueller.com

## 製品イメージ



このPCB端子は、1000 V、テストポイント、76 A、16 mmの導体直径6 mmに対応し、10.16 mmピッチ、導体取り出し方向90°設計で実績豊富なクランピングヨーク接続を提供します。

## 一般注文データ

バージョン	プリント基板端子台, 10.16 mm, 極数: 8, 90°, ソルダerpin長 (l): 5 mm, 錫メッキ, ペブルグレー, クランプヨークねじ接続, クランプ範囲、最大: 16 mm², 箱
注文番号	<a href="#">2014390000</a>
種別	LUP 10.16/08/90 5.0SN GY BX
GTIN (EAN)	4050118400076
数量	20 items
製品データ	IEC: 1000 V / 76 A / 0.5 - 16 mm² UL: 300 V / 58 A / AWG 26 - AWG 6
パッケージ	箱

## LUP 10.16/08/90 5.0SN GY BX

Weidmüller Interface GmbH & Co. KG  
Klingenbergstraße 26  
D-32758 Detmold  
Germany

www.weidmueller.com

## 技術データ

## 承認

MAMID承認件数



ROHS	適合
UL File Number Search	<a href="#">ULウェブサイト</a>
証明書番号 (cURus)	E60693

## 寸法と重量

深さ	25.1 mm	奥行き (インチ)	0.9882 inch
高さ	36.5 mm	高さ (インチ)	1.437 inch
下位バージョンの高さ	31.5 mm	幅	82.08 mm
幅 (インチ)	3.2315 inch	正味重量	74.56 g

## 環境製品コンプライアンス

RoHS 対応状況	準拠 (免除なし)
REACH SVHC	0.1wt%を超えるSVHCは含まれていません

## システムパラメータ

製品ファミリー	OMNIMATE電源 - シリーズLUP	導体接続方法	クランプヨークねじ接続
PCB の取り付け	THRはんだ付け接続	導体取り出し方向	90°
ピッチ (mm) (P)	10.16 mm	ピッチ (インチ) (P)	0.400 "
極数	8	ピンモデルシリーズ数量	1
顧客による実装済	はい	行数	1
列当たりの最大隣接極数	12	ソルダーピン長 (l)	5 mm
はんだピン寸法	1.2 x 1.2 mm	ソルダーアイレット穴直径 (D)	1.6 mm
ソルダーアイレット穴直径公差 (D)	+0.1 mm	極当たりソルダーピン数	2
スクリュードライバーク	1.0 x 5.5, PZ 2	スクリュードライバークの標準	DIN 5264
締付けトルク、最小	1.2 Nm	締付けトルク、最大	1.5 Nm
クランプネジ	M 4	被覆剥き長さ	12 mm
L1 (mm)	71.12 mm	L1 (インチ)	2.800 "
DIN VDE 0470に適合したタッチセーフ保護	IP20接続/IP10接続解除保護	DIN VDE 57 106に適合したタッチセーフ保護	フィンガータッチセーフ保護
保護度合い	IP20	体積抵抗	0.50 mΩ

## 材料データ

絶縁材	Wemid (PA)	色	ペブルグレー
カラーチャート (類似)	RAL 7032	絶縁材グループ	I
比較追跡指数 (CTI)	≥ 600	Moisture Level (MSL)	
UL 94 可燃性等級	V-0	接点材質	銅合金
接触表面	錫メッキ	はんだ接続の層構造	1.5...3 μm Ni / 4...6 μm Sn matt
保管温度、最小	-40 °C	保管温度、最大	70 °C
動作温度、最小	-50 °C	動作温度、最大	120 °C
温度範囲、設置、最小	-25 °C	温度範囲、設置、最大	120 °C

## 接続に適した導体

クランプ範囲、最小	0.13 mm <sup>2</sup>
クランプ範囲、最大	16 mm <sup>2</sup>

LUP 10.16/08/90 5.0SN GY BX

Weidmüller Interface GmbH & Co. KG  
 Klingenbergstraße 26  
 D-32758 Detmold  
 Germany

www.weidmueller.com

技術データ

配線接続断面 AWG、最小	AWG 22
導体接続断面積 AWG、最大	AWG 6
固定式、最小 H05 (07) V-U	0.5 mm <sup>2</sup>
固定式、最大 H05 (07) V-U	16 mm <sup>2</sup>
燃線、最小 H07V-R	6 mm <sup>2</sup>
燃線、最大 H07V-R	16 mm <sup>2</sup>
フレキシブル、最小 H05 (07) V-K	0.5 mm <sup>2</sup>
フレキシブル、最大 H05 (07) V-K	16 mm <sup>2</sup>
w. プラスチックカラーフェルール、DIN 46228 pt 4、最小	2.5 mm <sup>2</sup>
プラスチックカラー付フェルール DIN 46228 pt 4、最大	10 mm <sup>2</sup>
w. フェルール、DIN 46228 pt 1、最小	2.5 mm <sup>2</sup>
ワイヤエンドフェルール付 DIN 46228 pt 1、最大	10 mm <sup>2</sup>
EN 60999 a x b; ø 準拠のプラグゲージ	5.4 mm x 5.1 mm; 5.3 mm
パスピン	

クランプ導体	導体接続断面	種別	配線の細線仕様
フェルール端子		公称	2.5 mm <sup>2</sup>
		被覆剥き長さ	公称 12 mm
		推奨フェルール端子	<a href="#">H2.5/12</a>
		推奨フェルール端子	<a href="#">H2.5/19D BL</a>
フェルール端子		公称	4 mm <sup>2</sup>
		被覆剥き長さ	公称 12 mm
		推奨フェルール端子	<a href="#">H4.0/12</a>
		推奨フェルール端子	<a href="#">H4.0/20D GR</a>
フェルール端子		公称	6 mm <sup>2</sup>
		被覆剥き長さ	公称 12 mm
		推奨フェルール端子	<a href="#">H6.0/12</a>
		推奨フェルール端子	<a href="#">H6.0/20 SW</a>
フェルール端子		公称	10 mm <sup>2</sup>
		被覆剥き長さ	公称 15 mm
		推奨フェルール端子	<a href="#">H10.0/22 EB</a>
		推奨フェルール端子	<a href="#">H10.0/12</a>

参照テキスト フェルールの長さは、製品と定格電圧に応じて選択されます。、プラスチック製カラーの外径はピッチ (P) より大きくできません

IEC規格に準拠した公称データ

標準に準拠して検査済	IEC 60664-1, IEC 61984	定格電流、最小極数 (Tu=20°C)	76 A
定格電流、最大極数 (Tu=20°C)	72 A	定格電流、最小極数 (Tu=40°C)	72 A
定格電流、最大極数 (Tu=40°C)	62 A	サージ電圧等級の定格電圧/汚染度 II/2	1000 V
サージ電圧等級の定格電圧/汚染度 III/2	1000 V	サージ電圧等級の定格電圧/汚染度 III/3800 V	
サージ電圧等級の定格インパルス電圧/汚染度 II/2	6 kV	サージ電圧等級の定格インパルス電圧/汚染度 III/2	8 kV
サージ電圧等級の定格インパルス電圧/汚染度 III/3	8 kV	短時間耐電流抵抗	1 x 1sで700 A

CSAに準拠した公称データ

試験制度 (CSA)	CSA	証明書番号 (CSA)	200039-1198743
定格電圧 (グループ B/CSA 使用)	300 V	定格電圧 (グループ C / CSA 使用)	300 V

## LUP 10.16/08/90 5.0SN GY BX

Weidmüller Interface GmbH &amp; Co. KG

Klingenbergstraße 26

D-32758 Detmold

Germany

www.weidmueller.com

## 技術データ

定格電圧 (グループ D/CSA 使用)	600 V	定格電流 (グループ B/CSA 使用)	58 A
定格電流 (グループ C/CSA 使用)	58 A	定格電流 (グループ D/CSA 使用)	5 A
導体断面積、AGW、最小	AWG 22	導体断面積、AGW、最大	AWG 6
認可値の参照	仕様は最大値です - 詳細については承認証明書を参照してください。		

## UL 1059に準拠した公称データ

設定 (cURus)	CURUS	証明書番号 (cURus)	E60693
定格電圧 (グループ B/UL 1059 使用)	300 V	定格電圧 (C/UL 1059 グループ使用)	300 V
定格電圧 (グループ D/UL 1059 使用)	600 V	定格電流 (グループ B/UL 1059 使用)	58 A
定格電圧 (使用グループ C/UL 1059)	58 A	定格電流 (グループ D/UL 1059 使用)	5 A
導体断面積、AGW、最小	AWG 26	導体断面積、AGW、最大	AWG 6
承認値への参照	仕様は最大値です - 詳細については承認証明書を参照してください。		

## 梱包

パッケージ	箱	VPE 長	295.00 mm
VPE幅	91.00 mm	VPEの高さ	65.00 mm

## テストの種類

試験：マーキングの耐久性	標準	DIN EN 61984セクション7.3.2 / 09.02 DIN EN 60068-2-70 / 07.96からのパターン取得
	テスト	原産地表示, 種類の識別, 材料の種類, 承認マーキングUL, 耐久性
	評価	使用可能
テスト：クランプ可能な断面	標準	DIN EN 61984セクション7.3.2 / 09.02 DIN EN 60068-2-70 / 07.96からのパターン取得
	テスト	承認マーキングCSA, 承認マーキングSEV
	標準	DIN EN 60999-1セクション7および9.1 / 12.00, DIN EN 60947-1セクション8.2.4.5.1 / 12.02
	導体種類	導体の種類と導体断面 固定式0.5 mm <sup>2</sup>
		導体の種類と導体断面 撚線0.5 mm <sup>2</sup>
		導体の種類と導体断面 固定式16 mm <sup>2</sup>
		導体の種類と導体断面 撚線16 mm <sup>2</sup>
		導体の種類と導体断面 AWG 22/1
		導体の種類と導体断面 AWG 22/19
		導体の種類と導体断面 AWG 6/1
	導体の種類と導体断面 AWG 6/19	
導体の損傷や偶発的な緩みをテストする	評価	合格した
	標準	DIN EN 60999-1セクション9.4 / 12.00
	要件	0.2 kg
	導体種類	導体の種類と導体断面 AWG 22/1
		導体の種類と導体断面 AWG 22/19
	評価	合格した
	要件	0.3 kg
	導体種類	導体の種類と導体断面 固定式0.5 mm <sup>2</sup>
		導体の種類と導体断面 撚線0.5 mm <sup>2</sup>
	評価	合格した
要件	2.9 kg	
導体種類	導体の種類と導体断面 固定式16 mm <sup>2</sup>	
	導体の種類と導体断面 撚線16 mm <sup>2</sup>	
	導体の種類と導体断面 AWG 6/7	
引き抜き試験	標準	DIN EN 60999-1セクション9.5 / 12.00
	評価	合格した

## LUP 10.16/08/90 5.0SN GY BX

Weidmüller Interface GmbH & Co. KG  
 Klingenbergstraße 26  
 D-32758 Detmold  
 Germany

www.weidmueller.com

## 技術データ

要件	≥15 N
導体種類	導体の種類と導体断面 AWG 22/1 導体の種類と導体断面 AWG 22/19
評価	合格した
要件	≥20 N
導体種類	導体の種類と導体断面 H05V-U0.5 導体の種類と導体断面 H05V-K0.5
評価	合格した
要件	100 N
導体種類	導体の種類と導体断面 H07V-K16 導体の種類と導体断面 H07V-U16 導体の種類と導体断面 AWG 6/7
評価	合格した

## 重要なメモ

IPC準拠	適合性：製品の開発、製造、および出荷は、国際的に認められた基準と基準に従って行なわれ、データシートに記載された保証された特性を遵守します。IPC-A-610「クラス2」に準拠して装飾的な特性を満たします。製品に関するさらなる請求は、要求に応じて評価できます。
注意事項	<ul style="list-style-type: none"> <li>• Additional variants on request</li> <li>• Rated current related to rated cross-section &amp; min. No. of poles.</li> <li>• Wire end ferrule without plastic collar to DIN 46228/1</li> <li>• Wire end ferrule with plastic collar to DIN 46228/4</li> <li>• The data given under CSA relates to a cUL approval - E60693</li> <li>• P on drawing = pitch</li> <li>• Rated data refer only to the component itself. Clearance and creepage distances to other components are to be designed in accordance with the relevant application standards.</li> <li>• The test point can only be used as potential-pickup point.</li> <li>• Long term storage of the product with average temperature of 50 °C and maximum humidity 70%, 36 months</li> </ul>

## 分類

ETIM 8.0	EC002643	ETIM 9.0	EC002643
ETIM 10.0	EC002643	ECLASS 14.0	27-46-01-01
ECLASS 15.0	27-46-01-01		

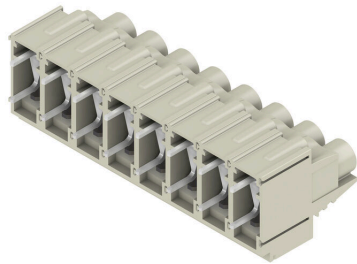
LUP 10.16/08/90 5.0SN GY BX

Weidmüller Interface GmbH & Co. KG  
 Klingenbergstraße 26  
 D-32758 Detmold  
 Germany

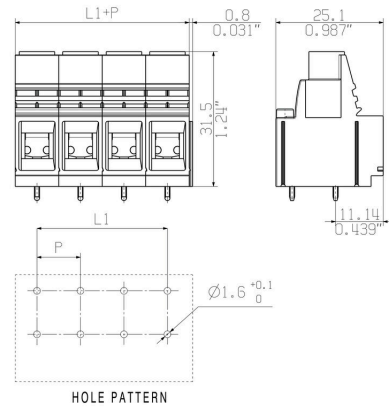
www.weidmueller.com

図面

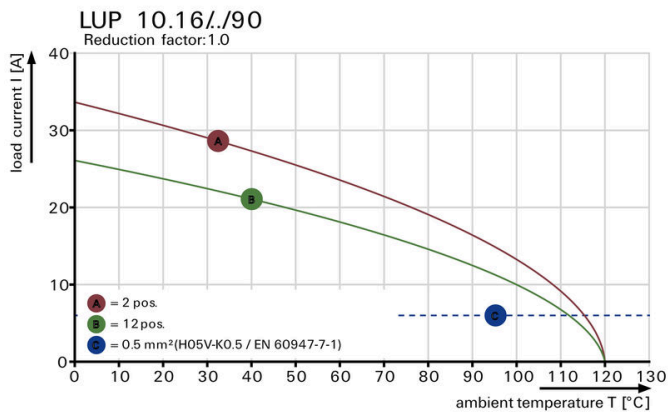
製品イメージ



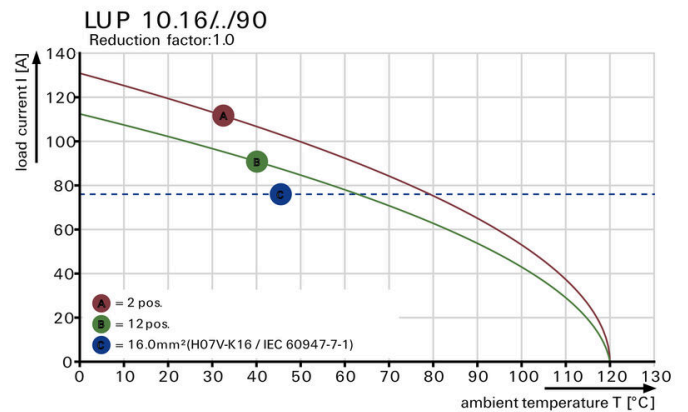
寸法図



グラフ



グラフ



## LUP 10.16/08/90 5.0SN GY BX

Weidmüller Interface GmbH & Co. KG  
Klingenbergstraße 26  
D-32758 Detmold  
Germany

www.weidmueller.com

## アクセサリ

## クロスヘッドスクリュードライバ、ポジドライブ製



VDE 絶縁性プラススクリュードライバー種別、ポジドライブ製 SDIK PZ DIN 7438、ISO 8764/2-PZ、ISO 8764-PZ への出力、ソフトフィニッシュグリップ

## 一般注文データ

種別	SDIK PZ2	バージョン
注文番号	<a href="#">9008890000</a>	スクリュードライバー、スクリュードライバー
GTIN (EAN)	4032248266661	
数量	1 ST	

## スクリュードライバー (マイナス用)



VDE 絶縁マイナススクリュードライバー、SDI DIN 7437、ISO 2380/2、DIN 5264、ISO 2380/1 準拠ドライバー出力。ソフトフィニッシュグリップ

## 一般注文データ

種別	SDIS 1.0X5.5X175	バージョン
注文番号	<a href="#">9205710000</a>	スクリュードライバー、スクリュードライバー
GTIN (EAN)	4032248773015	
数量	1 ST	

## クロスヘッドスクリュードライバ、ポジドライブ製



プラススクリュードライバー、ポジドライブ製、SDK PZ DIN 5262、ISO 8764/2-PZ、ISO 8764/1-PZへの出力、クロームトップチップ、ソフトフィニッシュグリップ

## 一般注文データ

種別	SDK PZ2	バージョン
注文番号	<a href="#">9008540000</a>	スクリュードライバー、スクリュードライバー
GTIN (EAN)	4032248056538	
数量	1 ST	

## LUP 10.16/08/90 5.0SN GY BX

Weidmüller Interface GmbH & Co. KG  
Klingenbergstraße 26  
D-32758 Detmold  
Germany

www.weidmueller.com

## アクセサリ

## スクリュードライバー (マイナス用)



丸刃の付いたマイナススクリュードライバー SD DIN 5265、ISO 2380/2、出力は DIN 5264, ISO 2380/1 準拠。クロームトップチップ、ソフトフィニッシュグリップ

## 一般注文データ

種別	SDS 1.0X5.5X150	バージョン	
注文番号	<a href="#">9008350000</a>	スクリュードライバー, スクリュードライバー	
GTIN (EAN)	4032248056316		
数量	1 ST		