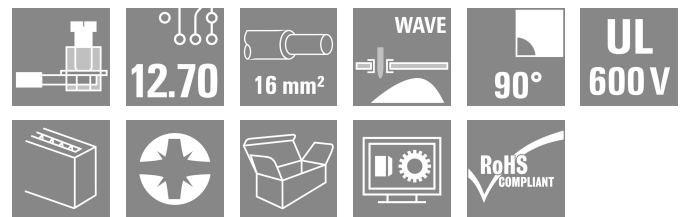


LUP 12.70/02/90 5.0SN BK BX

Weidmüller Interface GmbH & Co. KG
Klingenbergstraße 26
D-32758 Detmold
Germany

www.weidmueller.com

製品イメージ



このPCB端子は、1000 V、76 A、の導体直径 16 mm に対応し、12.7 mm ピッチ、導体取り出し方向 90 形状で実績豊富なクランピングヨーク接続を提供します。

一般注文データ

| | |
|------------|---|
| バージョン | プリント基板端子台, 12.70 mm, 極数: 2, 90°, ソルダerpin長 (l): 5 mm, 錫メッキ, 黒色, クランプヨークねじ接続, クランプ範囲、最大: 16 mm², 箱 |
| 注文番号 | 2014360000 |
| 種別 | LUP 12.70/02/90 5.0SN BK BX |
| GTIN (EAN) | 4050118399615 |
| 数量 | 20 items |
| 製品データ | IEC: 1000 V / 76 A / 0.5 - 16 mm² UL: 600 V / 65 A / AWG 22 - AWG 6 |
| パッケージ | 箱 |

LUP 12.70/02/90 5.0SN BK BX

Weidmüller Interface GmbH & Co. KG
Klingenbergstraße 26
D-32758 Detmold
Germany

www.weidmueller.com

技術データ

承認

MAMID承認件数



ROHS

適合

UL File Number Search

[ULウェブサイト](#)

証明書番号 (cURus)

E60693

寸法と重量

| | | | |
|------------|-------------|-----------|-------------|
| 深さ | 25.1 mm | 奥行き (インチ) | 0.9882 inch |
| 高さ | 36.5 mm | 高さ (インチ) | 1.437 inch |
| 下位バージョンの高さ | 31.5 mm | 幅 | 23.66 mm |
| 幅 (インチ) | 0.9315 inch | 正味重量 | 19.64 g |

環境製品コンプライアンス

RoHS 対応状況

準拠 (免除なし)

REACH SVHC

0.1wt%を超えるSVHCは含まれていません

システムパラメータ

| | | | |
|---------------------------|----------------------|-----------------------------|---------------|
| 製品ファミリー | OMNIMATE電源 - シリーズLUP | 導体接続方法 | クランプヨークねじ接続 |
| PCB の取り付け | THRはんだ付け接続 | 導体取り出し方向 | 90° |
| ピッチ (mm) (P) | 12.70 mm | ピッチ (インチ) (P) | 0.500 " |
| 極数 | 2 | ピンモデルシリーズ数量 | 1 |
| 顧客による実装済 | はい | 行数 | 1 |
| 列当たりの最大隣接極数 | 12 | ソルダーピン長 (l) | 5 mm |
| はんだピン寸法 | 1.2 x 1.2 mm | ソルダーアイレット穴直径 (D) | 1.6 mm |
| ソルダーアイレット穴直径公差 (D) | +0.1 mm | 極当たりソルダーピン数 | 2 |
| スクリュードライバー刃 | 1.0 x 5.5, PZ 2 | スクリュードライバー刃の標準 | DIN 5264 |
| 締付けトルク、最小 | 1.2 Nm | 締付けトルク、最大 | 1.5 Nm |
| クランプネジ | M 4 | 被覆剥き長さ | 12 mm |
| L1 (mm) | 12.70 mm | L1 (インチ) | 0.500 " |
| DIN VDE 0470に適合したタッチセーフ保護 | IP20接続/IP10接続解除 | DIN VDE 57 106に適合したタッチセーフ保護 | フィンガータッチセーフ保護 |
| 保護度合い | IP20 | 体積抵抗 | 0.50 mΩ |

材料データ

| | | | |
|--------------|------------|----------------------|----------------------------------|
| 絶縁材 | Wemid (PA) | 色 | 黒色 |
| カラーチャート (類似) | RAL 9011 | 絶縁材グループ | I |
| 比較追跡指数 (CTI) | ≥ 600 | Moisture Level (MSL) | |
| UL 94 可燃性等級 | V-0 | 接点材質 | 銅合金 |
| 接触表面 | 錫メッキ | はんだ接続の層構造 | 1.5...3 μm Ni / 4...6 μm Sn matt |
| 保管温度、最小 | -40 °C | 保管温度、最大 | 70 °C |
| 動作温度、最小 | -50 °C | 動作温度、最大 | 120 °C |
| 温度範囲、設置、最小 | -25 °C | 温度範囲、設置、最大 | 120 °C |

接続に適した導体

| | |
|---------------|----------------------|
| クランプ範囲、最小 | 0.13 mm ² |
| クランプ範囲、最大 | 16 mm ² |
| 配線接続断面 AWG、最小 | AWG 22 |

LUP 12.70/02/90 5.0SN BK BX

Weidmüller Interface GmbH & Co. KG
 Klingenbergstraße 26
 D-32758 Detmold
 Germany

www.weidmueller.com

技術データ

| | |
|--|-------------------------|
| 導体接続断面積 AWG、最大. | AWG 6 |
| 固定式、最小 H05 (07) V-U | 0.5 mm ² |
| 固定式、最大 H05 (07) V-U | 16 mm ² |
| 撚線、最小 H07V-R | 6 mm ² |
| 撚線、最大. H07V-R | 16 mm ² |
| フレキシブル、最小 H05 (07) V-K | 0.5 mm ² |
| フレキシブル、最大H05 (07) V-K | 16 mm ² |
| w. プラスチックカラーフェール、DIN 46228 pt 4、最小. | 2.5 mm ² |
| プラスチックカラー付フェール DIN 46228 pt 4、最大 | 10 mm ² |
| w. フェール、DIN 46228 pt 1、最小. 2.5 mm ² | |
| ワイヤエンドフェール付 DIN 46228 pt 1、最大 | 10 mm ² |
| EN 60999 a x b; ø 準拠のプラグゲージ | 5.4 mm x 5.1 mm; 5.3 mm |
| バスピン | |

| クランプ導体 | 導体接続断面 | 種別 | 配線の細線仕様 |
|--------|--------|----------|-----------------------------|
| フェール端子 | フェール端子 | 公称 | 2.5 mm ² |
| | | 被覆剥き長さ | 公称 12 mm |
| | | 推奨フェール端子 | H2.5/12 |
| | | 被覆剥き長さ | 公称 14 mm |
| フェール端子 | フェール端子 | 推奨フェール端子 | H2.5/19D BL |
| | | 種別 | 配線の細線仕様 |
| | | 公称 | 4 mm ² |
| | | 被覆剥き長さ | 公称 12 mm |
| フェール端子 | フェール端子 | 推奨フェール端子 | H4.0/12 |
| | | 被覆剥き長さ | 公称 14 mm |
| | | 推奨フェール端子 | H4.0/20D GR |
| | | 被覆剥き長さ | 公称 14 mm |
| フェール端子 | フェール端子 | 推奨フェール端子 | H4.0/20D GR |
| | | 種別 | 配線の細線仕様 |
| | | 公称 | 6 mm ² |
| | | 被覆剥き長さ | 公称 12 mm |
| フェール端子 | フェール端子 | 推奨フェール端子 | H6.0/12 |
| | | 被覆剥き長さ | 公称 14 mm |
| | | 推奨フェール端子 | H6.0/20 SW |
| | | 被覆剥き長さ | 公称 14 mm |
| フェール端子 | フェール端子 | 推奨フェール端子 | H6.0/20 SW |
| | | 種別 | 配線の細線仕様 |
| | | 公称 | 10 mm ² |
| | | 被覆剥き長さ | 公称 15 mm |
| フェール端子 | フェール端子 | 推奨フェール端子 | H10.0/22 EB |
| | | 被覆剥き長さ | 公称 12 mm |
| | | 推奨フェール端子 | H10.0/12 |
| | | 被覆剥き長さ | 公称 12 mm |

参照テキスト フェールの長さは、製品と定格電圧に応じて選択されます。、プラスチック製カラーの外径はピッチ (P) より大きくできません

IEC規格に準拠した公称データ

| | | | |
|-----------------------------|------------------------|-----------------------------|--------------|
| 標準に準拠して検査済 | IEC 60664-1, IEC 61984 | 定格電流、最小極数 (Tu=20°C) | 76 A |
| 定格電流、最大極数 (Tu=20°C) | 74 A | 定格電流、最小極数 (Tu=40°C) | 76 A |
| 定格電流、最大極数 (Tu=40°C) | 64 A | サージ電圧等級の定格電圧/汚染度 II/2 | 1000 V |
| サージ電圧等級の定格電圧/汚染度 III/2 | 1000 V | サージ電圧等級の定格電圧 / 汚染度 III/3 | 1000 V |
| サージ電圧等級の定格インパルス電圧/汚染度 II/2 | 6 kV | サージ電圧等級の定格インパルス電圧/汚染度 III/2 | 8 kV |
| サージ電圧等級の定格インパルス電圧/汚染度 III/3 | 8 kV | 短時間耐電流抵抗 | 1 x 1sで700 A |

CSAに準拠した公称データ

| | | | |
|----------------------|--------|------------------------|-------|
| 定格電圧 (グループ B/CSA 使用) | 600 V | 定格電圧 (グループ C / CSA 使用) | 600 V |
| 定格電流 (グループ B/CSA 使用) | 65 A | 定格電流 (グループ C / CSA 使用) | 65 A |
| 導体断面積、AGW、最小 | AWG 22 | 導体断面積、AWG、最大 | AWG 6 |

LUP 12.70/02/90 5.0SN BK BX

Weidmüller Interface GmbH & Co. KG
 Klingenbergstraße 26
 D-32758 Detmold
 Germany

www.weidmueller.com

技術データ

UL 1059に準拠した公称データ

| | | | |
|----------------------------|-----------------------------------|-------------------------|--------|
| 設定 (cURus) | CURUS | 証明書番号 (cURus) | E60693 |
| 定格電圧 (グループ B / UL 1059 使用) | 600 V | 定格電圧 (C/UL 1059 グループ使用) | 600 V |
| 定格電流 (グループ B / UL 1059 使用) | 65 A | 定格電圧 (使用グループ C/UL 1059) | 65 A |
| 導体断面積、AGW、最小 | AWG 22 | 導体断面積、AGW、最大 | AWG 6 |
| 承認値への参照 | 仕様は最大値です - 詳細については承認証明書を参照してください。 | | |

梱包

| | | | |
|-------|-----------|--------|-----------|
| パッケージ | 箱 | VPE 長 | 144.00 mm |
| VPE幅 | 128.00 mm | VPEの高さ | 48.00 mm |

テストの種類

| | | |
|--------------------|----------------------------------|--|
| 試験：マーキングの耐久性 | 標準 | DIN EN 61984セクション7.3.2 / 09.02 DIN EN 60068-2-70 / 07.96からのパターン取得 |
| | テスト | 原産地表示, 種類の識別, 材料の種類, 承認マーキングUL, 耐久性 |
| | 評価 | 使用可能 |
| テスト：クランプ可能な断面 | 標準 | DIN EN 61984セクション7.3.2 / 09.02 DIN EN 60068-2-70 / 07.96からのパターン取得 |
| | テスト | 承認マーキングCSA, 承認マーキングSEV |
| | 標準 | DIN EN 60999-1セクション7および9.1 / 12.00, DIN EN 60947-1セクション8.2.4.5.1 / 12.02 |
| | 導体種類 | 導体の種類と導体断面 固定式0.5 mm ² |
| | | 導体の種類と導体断面 撚線0.5 mm ² |
| | | 導体の種類と導体断面 固定式16 mm ² |
| | | 導体の種類と導体断面 撚線16 mm ² |
| | | 導体の種類と導体断面 AWG 22/1 |
| | | 導体の種類と導体断面 AWG 22/19 |
| | | 導体の種類と導体断面 AWG 6/1 |
| | 導体の種類と導体断面 AWG 6/19 | |
| 導体の損傷や偶発的な緩みをテストする | 評価 | 合格した |
| | 標準 | DIN EN 60999-1セクション9.4 / 12.00 |
| | 要件 | 0.2 kg |
| | 導体種類 | 導体の種類と導体断面 AWG 22/1 |
| | | 導体の種類と導体断面 AWG 22/19 |
| | 評価 | 合格した |
| | 要件 | 0.3 kg |
| | 導体種類 | 導体の種類と導体断面 固定式0.5 mm ² |
| | | 導体の種類と導体断面 撚線0.5 mm ² |
| | 評価 | 合格した |
| 要件 | 2.9 kg | |
| 導体種類 | 導体の種類と導体断面 固定式16 mm ² | |
| | 導体の種類と導体断面 撚線16 mm ² | |
| | 導体の種類と導体断面 AWG 6/7 | |
| 引き抜き試験 | 評価 | 合格した |
| | 標準 | DIN EN 60999-1セクション9.5 / 12.00 |
| | 要件 | ≥15 N |
| | 導体種類 | 導体の種類と導体断面 AWG 22/1 |
| | | 導体の種類と導体断面 AWG 22/19 |
| | 評価 | 合格した |
| 要件 | ≥20 N | |
| 導体種類 | 導体の種類と導体断面 H05V-U0.5 | |
| | 導体の種類と導体断面 H05V-K0.5 | |

LUP 12.70/02/90 5.0SN BK BX

Weidmüller Interface GmbH & Co. KG
 Klingenbergstraße 26
 D-32758 Detmold
 Germany

www.weidmueller.com

技術データ

| | |
|------|---------------------|
| 評価 | 合格した |
| 要件 | 100 N |
| 導体種類 | 導体の種類と導体断面 H07V-K16 |
| | 導体の種類と導体断面 H07V-U16 |
| | 導体の種類と導体断面 AWG 6/7 |
| 評価 | 合格した |

重要なメモ

| | |
|-------|--|
| IPC準拠 | 適合性：製品の開発、製造、および出荷は、国際的に認められた基準と基準に従って行なわれ、データシートに記載された保証された特性を遵守します。IPC-A-610「クラス2」に準拠して装飾的な特性を満たします。製品に関するさらなる請求は、要求に応じて評価できます。 |
| 注意事項 | <ul style="list-style-type: none"> • Additional variants on request • Rated current related to rated cross-section & min. No. of poles. • Wire end ferrule without plastic collar to DIN 46228/1 • Wire end ferrule with plastic collar to DIN 46228/4 • The data given under CSA relates to a cUL approval - E60693 • P on drawing = pitch • Rated data refer only to the component itself. Clearance and creepage distances to other components are to be designed in accordance with the relevant application standards. • Long term storage of the product with average temperature of 50 °C and maximum humidity 70%, 36 months |

分類

| | | | |
|-------------|-------------|-------------|-------------|
| ETIM 8.0 | EC002643 | ETIM 9.0 | EC002643 |
| ETIM 10.0 | EC002643 | ECLASS 14.0 | 27-46-01-01 |
| ECLASS 15.0 | 27-46-01-01 | | |

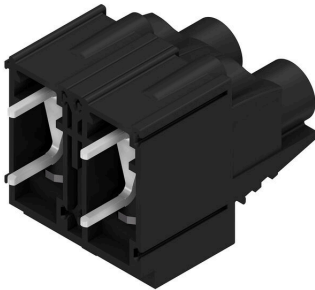
LUP 12.70/02/90 5.0SN BK BX

Weidmüller Interface GmbH & Co. KG
 Klingenbergstraße 26
 D-32758 Detmold
 Germany

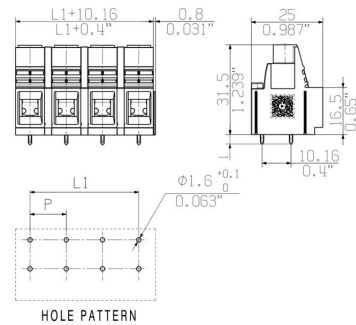
www.weidmueller.com

図面

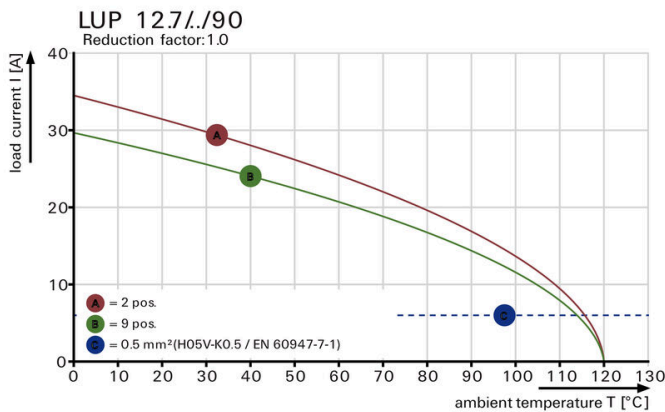
製品イメージ



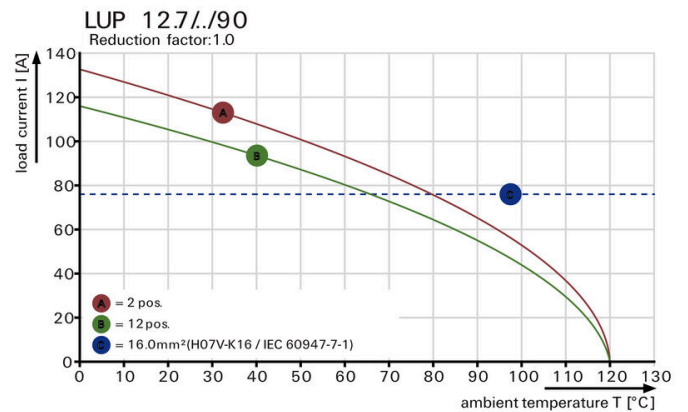
寸法図



グラフ



グラフ



LUP 12.70/02/90 5.0SN BK BX

Weidmüller Interface GmbH & Co. KG
Klingenbergstraße 26
D-32758 Detmold
Germany

www.weidmueller.com

アクセサリ

クロスヘッドスクリュードライバ、ポジドライブ製



VDE 絶縁性プラススクリュードライバー種別、ポジドライブ製 SDIK PZ DIN 7438、ISO 8764/2-PZ、ISO 8764-PZ への出力、ソフトフィニッシュグリップ

一般注文データ

| | | |
|------------|----------------------------|-----------------------|
| 種別 | SDIK PZ2 | バージョン |
| 注文番号 | 9008890000 | スクリュードライバー、スクリュードライバー |
| GTIN (EAN) | 4032248266661 | |
| 数量 | 1 ST | |

スクリュードライバー (マイナス用)



VDE 絶縁マイナススクリュードライバー、SDI DIN 7437、ISO 2380/2、DIN 5264、ISO 2380/1 準拠ドライバー出力。ソフトフィニッシュグリップ

一般注文データ

| | | |
|------------|----------------------------|-----------------------|
| 種別 | SDIS 1.0X5.5X125 | バージョン |
| 注文番号 | 9008410000 | スクリュードライバー、スクリュードライバー |
| GTIN (EAN) | 4032248056378 | |
| 数量 | 1 ST | |

クロスヘッドスクリュードライバ、ポジドライブ製



プラススクリュードライバー、ポジドライブ製、SDK PZ DIN 5262、ISO 8764/2-PZ、ISO 8764/1-PZへの出力、クロームトップチップ、ソフトフィニッシュグリップ

一般注文データ

| | | |
|------------|----------------------------|-----------------------|
| 種別 | SDK PZ2 | バージョン |
| 注文番号 | 9008540000 | スクリュードライバー、スクリュードライバー |
| GTIN (EAN) | 4032248056538 | |
| 数量 | 1 ST | |

LUP 12.70/02/90 5.0SN BK BX

Weidmüller Interface GmbH & Co. KG
Klingenbergstraße 26
D-32758 Detmold
Germany

www.weidmueller.com

アクセサリ

スクリュードライバー (マイナス用)



丸刃の付いたマイナススクリュードライバー SD DIN 5265、ISO 2380/2、出力は DIN 5264, ISO 2380/1 準拠。クロームトップチップ、ソフトフィニッシュグリップ

一般注文データ

| | | | |
|------------|----------------------------|------------------------|--|
| 種別 | SDS 1.0X5.5X150 | バージョン | |
| 注文番号 | 9008350000 | スクリュードライバー, スクリュードライバー | |
| GTIN (EAN) | 4032248056316 | | |
| 数量 | 1 ST | | |