

LUP 10.16/03/90 5.0SN BK BX

Weidmüller Interface GmbH & Co. KG
Klingenbergstraße 26
D-32758 Detmold
Germany

www.weidmueller.com

製品イメージ



この PCB 端子は、1000 V、テストポイント、76 A、16 mm の導体直径 6 mm に対応し、10.16 mm ピッチ、導体取り出し方向 90 設計で実績豊富なクランピングヨーク接続を提供します。

一般注文データ

バージョン	プリント基板端子台, 10.16 mm, 極数: 3, 90°, ソルダerpin長 (l): 5 mm, 錫メッキ, 黒色, クランプヨークねじ接続, クランプ範囲、最大: 16 mm², 箱
注文番号	2014060000
種別	LUP 10.16/03/90 5.0SN BK BX
GTIN (EAN)	4050118399226
数量	20 items
製品データ	IEC: 1000 V / 76 A / 0.5 - 16 mm² UL: 300 V / 58 A / AWG 26 - AWG 6
パッケージ	箱

LUP 10.16/03/90 5.0SN BK BX

Weidmüller Interface GmbH & Co. KG
Klingenbergstraße 26
D-32758 Detmold
Germany

www.weidmueller.com

技術データ

承認

MAMID承認件数



ROHS	適合
UL File Number Search	ULウェブサイト
証明書番号 (cURus)	E60693

寸法と重量

深さ	25.1 mm	奥行き (インチ)	0.9882 inch
高さ	36.5 mm	高さ (インチ)	1.437 inch
下位バージョンの高さ	31.5 mm	幅	31.28 mm
幅 (インチ)	1.2315 inch	正味重量	27.96 g

環境製品コンプライアンス

RoHS 対応状況	準拠 (免除なし)
REACH SVHC	0.1wt%を超えるSVHCは含まれていません

システムパラメータ

製品ファミリー	OMNIMATE電源 - シリーズLUP	導体接続方法	クランプヨークねじ接続
PCB の取り付け	THRはんだ付け接続	導体取り出し方向	90°
ピッチ (mm) (P)	10.16 mm	ピッチ (インチ) (P)	0.400 "
極数	3	ピンモデルシリーズ数量	1
顧客による実装済	はい	行数	1
列当たりの最大隣接極数	12	ソルダーピン長 (l)	5 mm
はんだピン寸法	1.2 x 1.2 mm	ソルダーアイレット穴直径 (D)	1.6 mm
ソルダーアイレット穴直径公差 (D)	+0.1 mm	極当たりソルダーピン数	2
スクリュードライバー刃	1.0 x 5.5, PZ 2	スクリュードライバー刃の標準	DIN 5264
締付けトルク、最小	1.2 Nm	締付けトルク、最大	1.5 Nm
クランプネジ	M 4	被覆剥き長さ	12 mm
L1 (mm)	20.32 mm	L1 (インチ)	0.800 "
DIN VDE 0470に適合したタッチセーフ保護	IP20接続/IP10接続解除保護	DIN VDE 57 106に適合したタッチセーフ保護	フィンガータッチセーフ保護
保護度合い	IP20	体積抵抗	0.50 mΩ

材料データ

絶縁材	Wemid (PA)	色	黒色
カラーチャート (類似)	RAL 9011	絶縁材グループ	I
比較追跡指数 (CTI)	≥ 600	Moisture Level (MSL)	
UL 94 可燃性等級	V-0	接点材質	銅合金
接触表面	錫メッキ	はんだ接続の層構造	1.5...3 μm Ni / 4...6 μm Sn matt
保管温度、最小	-40 °C	保管温度、最大	70 °C
動作温度、最小	-50 °C	動作温度、最大	120 °C
温度範囲、設置、最小	-25 °C	温度範囲、設置、最大	120 °C

接続に適した導体

クランプ範囲、最小	0.13 mm ²
クランプ範囲、最大	16 mm ²

LUP 10.16/03/90 5.0SN BK BX

Weidmüller Interface GmbH & Co. KG
 Klingenbergstraße 26
 D-32758 Detmold
 Germany

技術データ

www.weidmueller.com

配線接続断面 AWG、最小	AWG 22
導体接続断面積 AWG、最大	AWG 6
固定式、最小 H05 (07) V-U	0.5 mm ²
固定式、最大 H05 (07) V-U	16 mm ²
燃線、最小 H07V-R	6 mm ²
燃線、最大 H07V-R	16 mm ²
フレキシブル、最小 H05 (07) V-K	0.5 mm ²
フレキシブル、最大 H05 (07) V-K	16 mm ²
w. プラスチックカラーフェールール、DIN 46228 pt 4、最小	2.5 mm ²
プラスチックカラー付フェールール DIN 46228 pt 4、最大	10 mm ²
w. フェールール、DIN 46228 pt 1、最小	2.5 mm ²
ワイヤエンドフェールール付 DIN 46228 pt 1、最大	10 mm ²
EN 60999 a x b; ø 準拠のプラグゲージ	5.4 mm x 5.1 mm; 5.3 mm

クランプ導体	導体接続断面	種別	配線の細線仕様
フェールール端子		公称	2.5 mm ²
		被覆剥き長さ	公称 12 mm
		推奨フェールール端子	H2.5/12
		推奨フェールール端子	H2.5/19D BL
フェールール端子		公称	4 mm ²
		被覆剥き長さ	公称 12 mm
		推奨フェールール端子	H4.0/12
		推奨フェールール端子	H4.0/20D GR
フェールール端子		公称	6 mm ²
		被覆剥き長さ	公称 12 mm
		推奨フェールール端子	H6.0/12
		推奨フェールール端子	H6.0/20 SW
フェールール端子		公称	10 mm ²
		被覆剥き長さ	公称 15 mm
		推奨フェールール端子	H10.0/22 EB
		推奨フェールール端子	H10.0/12

参照テキスト フェールールの長さは、製品と定格電圧に応じて選択されます。、プラスチック製カラーの外径はピッチ (P) より大きくできません

IEC規格に準拠した公称データ

標準に準拠して検査済	IEC 60664-1, IEC 61984	定格電流、最小極数 (Tu=20°C)	76 A
定格電流、最大極数 (Tu=20°C)	72 A	定格電流、最小極数 (Tu=40°C)	72 A
定格電流、最大極数 (Tu=40°C)	62 A	サージ電圧等級の定格電圧/汚染度 II/2	1000 V
サージ電圧等級の定格電圧/汚染度 III/2	1000 V	サージ電圧等級の定格電圧/汚染度 III/3800 V	
サージ電圧等級の定格インパルス電圧/汚染度 II/2	6 kV	サージ電圧等級の定格インパルス電圧/汚染度 III/2	8 kV
サージ電圧等級の定格インパルス電圧/汚染度 III/3	8 kV	短時間耐電流抵抗	1 x 1sで700 A

CSAに準拠した公称データ

試験制度 (CSA)	CSA	証明書番号 (CSA)	200039-1198743
定格電圧 (グループ B/CSA 使用)	300 V	定格電圧 (グループ C / CSA 使用)	300 V

LUP 10.16/03/90 5.0SN BK BX

Weidmüller Interface GmbH & Co. KG
Klingenbergstraße 26
D-32758 Detmold
Germany

www.weidmueller.com

技術データ

定格電圧 (グループ D/CSA 使用)	600 V	定格電流 (グループ B/CSA 使用)	58 A
定格電流 (グループ C / CSA 使用)	58 A	定格電流 (グループ D/CSA 使用)	5 A
導体断面積、AGW、最小	AWG 22	導体断面積、AGW、最大	AWG 6
認可値の参照	仕様は最大値です - 詳細については承認証明書を参照してください。		

UL 1059に準拠した公称データ

設定 (cURus)	CURUS	証明書番号 (cURus)	E60693
定格電圧 (グループ B / UL 1059 使用)	300 V	定格電圧 (C/UL 1059 グループ使用)	300 V
定格電圧 (グループ D / UL 1059 使用)	600 V	定格電流 (グループ B / UL 1059 使用)	58 A
定格電圧 (使用グループ C/UL 1059)	58 A	定格電流 (グループ D / UL 1059 使用)	5 A
導体断面積、AGW、最小	AWG 26	導体断面積、AGW、最大	AWG 6
承認値への参照	仕様は最大値です - 詳細については承認証明書を参照してください。		

梱包

パッケージ	箱	VPE 長	178.00 mm
VPE幅	97.00 mm	VPEの高さ	52.00 mm

テストの種類

試験：マーキングの耐久性	標準	DIN EN 61984セクション7.3.2 / 09.02 DIN EN 60068-2-70 / 07.96からのパターン取得
	テスト	原産地表示, 種類の識別, 材料の種類, 承認マーキングUL, 耐久性
	評価	使用可能
テスト：クランプ可能な断面	標準	DIN EN 61984セクション7.3.2 / 09.02 DIN EN 60068-2-70 / 07.96からのパターン取得
	テスト	承認マーキングCSA, 承認マーキングSEV
	標準	DIN EN 60999-1セクション7および9.1 / 12.00, DIN EN 60947-1セクション8.2.4.5.1 / 12.02
	導体種類	導体の種類と導体断面 固定式0.5 mm ² 導体の種類と導体断面 撚線0.5 mm ² 導体の種類と導体断面 固定式16 mm ² 導体の種類と導体断面 撚線16 mm ² 導体の種類と導体断面 AWG 22/1 導体の種類と導体断面 AWG 22/19 導体の種類と導体断面 AWG 6/1 導体の種類と導体断面 AWG 6/19
	評価	合格した
	標準	DIN EN 60999-1セクション9.4 / 12.00
	要件	0.2 kg
	導体種類	導体の種類と導体断面 AWG 22/1 導体の種類と導体断面 AWG 22/19
	評価	合格した
	要件	0.3 kg
導体の損傷や偶発的な緩みをテストする	導体種類	導体の種類と導体断面 固定式0.5 mm ² 導体の種類と導体断面 撚線0.5 mm ²
	評価	合格した
	要件	2.9 kg
	導体種類	導体の種類と導体断面 固定式16 mm ² 導体の種類と導体断面 撚線16 mm ² 導体の種類と導体断面 AWG 6/7
引き抜き試験	標準	DIN EN 60999-1セクション9.5 / 12.00

技術データ

要件	≥15 N
導体種類	導体の種類と導体断面 AWG 22/1 導体の種類と導体断面 AWG 22/19
評価	合格した
要件	≥20 N
導体種類	導体の種類と導体断面 H05V-U0.5 導体の種類と導体断面 H05V-K0.5
評価	合格した
要件	100 N
導体種類	導体の種類と導体断面 H07V-K16 導体の種類と導体断面 H07V-U16 導体の種類と導体断面 AWG 6/7
評価	合格した

重要なメモ

IPC準拠	適合性：製品の開発、製造、および出荷は、国際的に認められた基準と基準に従って行なわれ、データシートに記載された保証された特性を遵守します。IPC-A-610「クラス2」に準拠して装飾的な特性を満たします。製品に関するさらなる請求は、要求に応じて評価できます。
注意事項	<ul style="list-style-type: none"> • Additional variants on request • Rated current related to rated cross-section & min. No. of poles. • Wire end ferrule without plastic collar to DIN 46228/1 • Wire end ferrule with plastic collar to DIN 46228/4 • The data given under CSA relates to a cUL approval - E60693 • P on drawing = pitch • Rated data refer only to the component itself. Clearance and creepage distances to other components are to be designed in accordance with the relevant application standards. • The test point can only be used as potential-pickup point. • Long term storage of the product with average temperature of 50 °C and maximum humidity 70%, 36 months

分類

ETIM 8.0	EC002643	ETIM 9.0	EC002643
ETIM 10.0	EC002643	ECLASS 14.0	27-46-01-01
ECLASS 15.0	27-46-01-01		

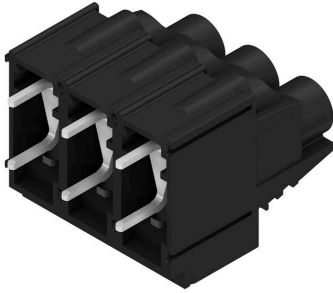
LUP 10.16/03/90 5.0SN BK BX

Weidmüller Interface GmbH & Co. KG
 Klingenbergstraße 26
 D-32758 Detmold
 Germany

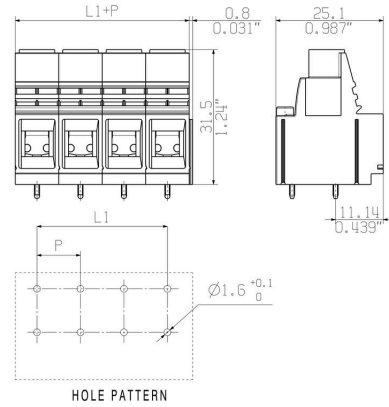
www.weidmueller.com

図面

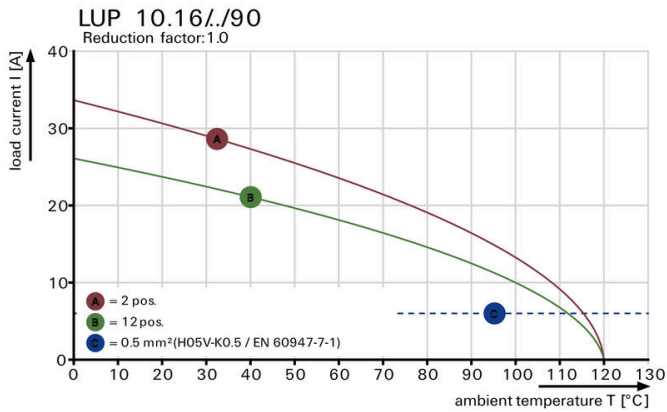
製品イメージ



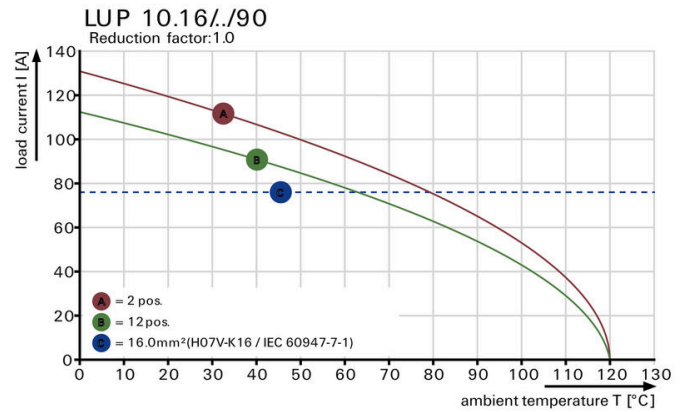
寸法図



グラフ



グラフ



LUP 10.16/03/90 5.0SN BK BX

Weidmüller Interface GmbH & Co. KG
Klingenbergstraße 26
D-32758 Detmold
Germany

www.weidmueller.com

アクセサリ

クロスヘッドスクリュードライバ、ポジドライブ製



VDE 絶縁性プラススクリュードライバー種別、ポジドライブ製 SDIK PZ DIN 7438、ISO 8764/2-PZ、ISO 8764-PZ への出力、ソフトフィニッシュグリップ

一般注文データ

種別	SDIK PZ2	バージョン
注文番号	9008890000	スクリュードライバー、スクリュードライバー
GTIN (EAN)	4032248266661	
数量	1 ST	

スクリュードライバー (マイナス用)



VDE 絶縁マイナススクリュードライバー、SDI DIN 7437、ISO 2380/2、DIN 5264、ISO 2380/1 準拠ドライバー出力。ソフトフィニッシュグリップ

一般注文データ

種別	SDIS 1.0X5.5X175	バージョン
注文番号	9205710000	スクリュードライバー、スクリュードライバー
GTIN (EAN)	4032248773015	
数量	1 ST	

クロスヘッドスクリュードライバ、ポジドライブ製



プラススクリュードライバー、ポジドライブ製、SDK PZ DIN 5262、ISO 8764/2-PZ、ISO 8764/1-PZへの出力、クロームトップチップ、ソフトフィニッシュグリップ

一般注文データ

種別	SDK PZ2	バージョン
注文番号	9008540000	スクリュードライバー、スクリュードライバー
GTIN (EAN)	4032248056538	
数量	1 ST	

LUP 10.16/03/90 5.0SN BK BX

Weidmüller Interface GmbH & Co. KG
Klingenbergstraße 26
D-32758 Detmold
Germany

www.weidmueller.com

アクセサリ

スクリュードライバー (マイナス用)



丸刃の付いたマイナススクリュードライバー SD DIN 5265、ISO 2380/2、出力は DIN 5264, ISO 2380/1 準拠。クロームトップチップ、ソフトフィニッシュグリップ

一般注文データ

種別	SDS 1.0X5.5X150	バージョン	
注文番号	9008350000	スクリュードライバー, スクリュードライバー	
GTIN (EAN)	4032248056316		
数量	1 ST		