

IE-PS-M12X-P-AWG22/27FH

Weidmüller Interface GmbH & Co. KG
Klingenbergstraße 26
D-32758 Detmold
Germany

www.weidmueller.com



最近では、個別のケーブル長が必要になることがよくあります。これらの要求を満たすために、ワイドミュラーは個別調整の組立品対応の幅広いプラグインコネクタを提供しています。M8、M12、M16、および 7/8" 接続への、個別調整可能な組立品対応のオス型プラグおよびメス側ソケットは堅固性が高く、例として、機械工学に最適です。M12 プラグインコネクタは、5 種の異なる接続システムを選択できます。IDC はこの技術により、導体を端子点に直接挿入し、クリンプや絶縁材を取り除くことなく、簡単かつ迅速に組み立てることができます。また、優れた機能安全性を備えています。

一般注文データ

バージョン	顧客スペックに合わせた既成プラグ, M12, IDC, Cat.6A / Class EA (ISO/IEC 11801 2010), IP67を接続
注文番号	2007500000
種別	IE-PS-M12X-P-AWG22/27FH
GTIN (EAN)	4050118392937
数量	1 items

IE-PS-M12X-P-AWG22/27FH

Weidmüller Interface GmbH & Co. KG
Klingenbergstraße 26
D-32758 Detmold
Germany

www.weidmueller.com

技術データ

承認

MAMID承認件数



ROHS	適合
UL File Number Search	ULウェブサイト
証明書番号 (cULus)	E471884

寸法と重量

直径	20 mm	正味重量	66 g
----	-------	------	------

温度

保管温度	動作温度	-40 °C...85 °C
取り付け温度		

環境製品コンプライアンス

RoHS 対応状況	準拠 (免除あり)
RoHS 適用除外 (該当する場合/既知の場合)	6c
REACH SVHC	Lead 7439-92-1
SCIP	67cf1078-beca-4687-860b-dc475a6ec24a

技術データのカスタマイズ可能なプラグインコネクタ

極数	8	コーディング	X-coded
接触表面	金メッキ	LED	いいえ
接続方式	クリンプ接続	ハウジング主要材質	亜鉛ダイカスト
絶縁抵抗	100 MΩ	ケーブル直径、最大	9 mm
ケーブル直径、最小	5.5 mm	カテゴリー	Cat.6A / Class EA (ISO/IEC 11801 2010)
接点材質	真鍮, 錫メッキ	導体断面、最大	0.34 mm ²
導体断面、最小	0.1 mm ²	公称電圧	50 V
公称電流	0.5 A	保護度合い	IP67を接続
プラグイン回数	≥ 100	汚染度	3
接点形状 (オス/メス)	オス型	シールド接続	はい、ねじで取付させています
スレッドリング材質	ニッケルメッキ銅・亜鉛		

一般情報

極数	8	接続 1	M12
接続 2	IDC	UL 94 可燃性等級	V-0
ハウジング主要材質	亜鉛ダイカスト	絶縁物断面、最小	0.9 mm
絶縁物断面、最大	1.6 mm	カテゴリー	Cat.6A / Class EA (ISO/IEC 11801 2010)
接続スレッド	M12	接点材質	真鍮, 錫メッキ
接触表面	金メッキ	配線接続断面、固定式、最小	0.51 mm
接続直径、固定式	0.51...0.64 mm	導体接続、直径、固定式、最大	0.64 mm
導体接続断面積、固定式、(AWG)	AWG 24/1...AWG 22/1	導体断面積、固定式、最小.(AWG)	AWG 24/1
接続直径、細線仕様	0.46...0.76 mm	導体断面積、固定式、最大.(AWG)	AWG 22/1
導体接続断面、柔軟性 (AWG)	AWG 27/7...AWG 22/7	導体接続直径、細線仕様、最小	0.46 mm

IE-PS-M12X-P-AWG22/27FH

Weidmüller Interface GmbH & Co. KG

Klingenbergstraße 26

D-32758 Detmold

Germany

www.weidmueller.com

技術データ

導体接続直径、細線仕様、最大	0.76 mm	配線接続断面、細径撚線、最大	0.34 mm ²
導体断面、固定式、最小	0.34 mm ²	導体断面、固定式、最大	0.32 mm ²
導体接続断面、フレキシブル	...0.34 mm ²	導体断面積、細径撚線、最小 (AWG)	AWG 27/7
導体断面積、細径撚線、最大 (AWG)	AWG 22/7	導体接続直径、極細撚線、最小	0.61 mm
導体接続断面、非常に柔軟	0.61...0.78 mm, Approval of the cable by Weidmüller necessary	導体接続直径、極細撚線、最大	0.78 mm
導体接続断面積、極細撚線、最小 (AWG)	AWG 26	導体接続断面積、極細撚線仕様 (AWG)	AWG 26...AWG 22, Approval of the cable by Weidmüller necessary
導体接続断面積、極細撚線、最大 (AWG)	AWG 22	極細の撚り線接続に注意	Weidmüllerによるケーブルの承認が必要
シース直径、最小	5.5 mm	シース直径、最大	9 mm
接点ホルダーの材質	PA	シールド材質	ニッケル銀
シールド	360° all-round enclosure	保護度合い	IP67を接続
プラグイン回数	≥ 100		

一般基準

コネクタ規格	IEC 61076-2-109	証明書番号 (cULus)	E471884
--------	-----------------	---------------	---------

標準

コネクタ規格	IEC 61076-2-109
--------	-----------------

電気プロパティ

耐電圧、接点 / シールド	≥ 500 V DC	耐電圧、接点 / 接点	≥ 500 V DC
体積抵抗	<10 mΩ	絶縁抵抗	100 MΩ
公称電圧	50 V	PoE / PoE+	IEEE 802.3atに適合

分類

ETIM 8.0	EC002635	ETIM 9.0	EC002635
ETIM 10.0	EC002635	ECLASS 14.0	27-44-01-16
ECLASS 15.0	27-44-01-16		

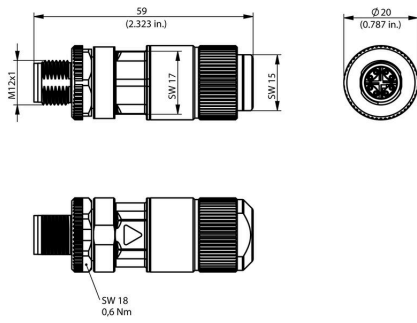
IE-PS-M12X-P-AWG22/27FH

Weidmüller Interface GmbH & Co. KG
Klingenbergstraße 26
D-32758 Detmold
Germany

www.weidmueller.com

図面

図面



IE-PS-M12X-P-AWG22/27FH

Weidmüller Interface GmbH & Co. KG

Klingenbergstraße 26

D-32758 Detmold

Germany

www.weidmueller.com

アクセサリ

Screwty® ケーブルグランド用ツール



どのアプリケーションにも最適なツール

Screwty

® は、一般的なセンサーケーブルとアクチュエータケーブルをすべて締め付ける理想的な総合ツールです。手に取りにくい丸型プラグでも、Screwty® を使って接触できます。単純な回転移動で、過度の力を必要とせずにコネクタを締め付けたり緩めたりします。Screwty® は、他の供給業者のほとんどのケーブルやプラグに適合するため、固有に識別可能なグローバルソリューションです (90% 以上)。Screwty® は、従来の 1/4 インチアダプタを備えたハンドルで構成されています。したがって、次のようなすべてのサイズに使用できます。M12 と M8 の丸型プラグインコネクタ、M12F と M8F の個別調整対応プラグとソケット、および M23 のすべてのプラグとソケットに対応。

一般注文データ

種別	SCREWTY SET	バージョン
注文番号	1910000000	Cable gland tool for M8, M12 lines and connectors
GTIN (EAN)	4032248436842	
数量	1 ST	

トルク機能搭載 Screwty® ケーブルグランド用ツール



どのアプリケーションにも最適なツール

Screwty

® は、一般的なセンサーケーブルとアクチュエータケーブルをすべて締め付ける理想的な総合ツールです。手に取りにくい丸型プラグでも、Screwty® を使って接触できます。単純な回転移動で、過度の力を必要とせずにコネクタを締め付けたり緩めたりします。Screwty® は、他の供給業者のほとんどのケーブルやプラグに適合するため、固有に識別可能なグローバルソリューションです (90% 以上)。Screwty® は、従来の 1/4 インチアダプタを備えたハンドルで構成されています。したがって、次のようなすべてのサイズに使用できます。M12 と M8 の丸型プラグインコネクタ、M12F と M8F の個別調整対応プラグとソケット、および M23 のすべてのプラグとソケットに対応。

一般注文データ

種別	SCREWTY SET -DM	バージョン
注文番号	1920000000	Cable gland tool for M8, M12 lines and connectors
GTIN (EAN)	4032248436859	
数量	1 ST	

IE-PS-M12X-P-AWG22/27FH

Weidmüller Interface GmbH & Co. KG

Klingenbergstraße 26

D-32758 Detmold

Germany

www.weidmueller.com

アクセサリ

Screwty® ケーブルグランド用ツール



どのアプリケーションにも最適なツール

Screwty

® は、一般的なセンサーケーブルとアクチュエータケーブルをすべて締め付ける理想的な総合ツールです。手に取りにくい丸型プラグでも、Screwty® を使って接触できます。単純な回転移動で、過度の力を必要とせずにコネクタを締め付けたり緩めたりします。Screwty® は、他の供給業者のほとんどのケーブルやプラグに適合するため、固有に識別可能なグローバルソリューションです (90% 以上)。Screwty® は、従来の 1/4 インチアダプタを備えたハンドルで構成されています。したがって、次のようなすべてのサイズに使用できます。M12 と M8 の丸型プラグインコネクタ、M12F と M8F の個別調整対応プラグとソケット、および M23 のすべてのプラグとソケットに対応。

一般注文データ

種別	SCREWTY- M12 F	バージョン
注文番号	1900020000	Cable gland tool for M12 connectors
GTIN (EAN)	4032248375851	
数量	1 ST	

トルク機能搭載 Screwty® ケーブルグランド用ツール



どのアプリケーションにも最適なツール

Screwty

® は、一般的なセンサーケーブルとアクチュエータケーブルをすべて締め付ける理想的な総合ツールです。手に取りにくい丸型プラグでも、Screwty® を使って接触できます。単純な回転移動で、過度の力を必要とせずにコネクタを締め付けたり緩めたりします。Screwty® は、他の供給業者のほとんどのケーブルやプラグに適合するため、固有に識別可能なグローバルソリューションです (90% 以上)。Screwty® は、従来の 1/4 インチアダプタを備えたハンドルで構成されています。したがって、次のようなすべてのサイズに使用できます。M12 と M8 の丸型プラグインコネクタ、M12F と M8F の個別調整対応プラグとソケット、および M23 のすべてのプラグとソケットに対応。

一般注文データ

種別	SCREWTY-M12 F-DM	バージョン
注文番号	1900021000	Cable gland tool for M12 connectors
GTIN (EAN)	4032248436828	
数量	1 ST	