

## UR20-3EM-230V-AC

Weidmüller Interface GmbH &amp; Co. KG

Klingenbergstraße 26

D-32758 Detmold

Germany

www.weidmueller.com



## 電力測定モジュール

単相または三相の電力測定モジュール、定格電圧最大300 Veff

電源モジュールは、定格電圧 300 Veff AC (位相および中性導体) までの単相または三相負荷の電流および電圧を測定・処理します。モジュールを使用して、無効電力、皮相電力、高調波および有効電力、電力消費量、位相角、およびその他多くの電気パラメータを直接測定および計算します。各種フィールドバスのプロセスデータでどのデータを送信するかは、パラメータで選択することができます。

電力測定モジュールは、u-remote を使用して既存オートメーションソリューションに簡単に統合できます。電流測定トランスデューサを使用している場合は、既存の設置環境に手を加える必要はありません。

最大 1 A または 5 A の電流を直接測定でき、プラグオンまたはワイドミューラーの変換電流測定用トランスデューサを使用して、より高い電流を測定できます。

## 一般注文データ

|            |  |
|------------|--|
| バージョン      | Remote I/O module, IP20, 6-channel, Input, Power measurement, PUSH IN connection |
| 注文番号       | <a href="#">2007420000</a>   |
| 種別         | UR20-3EM-230V-AC   |
| GTIN (EAN) | 4050118392777  |
| 数量         | 1 items  |
| 配送ステータス    | この記事は今後ご利用いただけなくなります。  |
| 利用可能期限     | 2026-12-31T00:00:00+01:00  |
| 代替製品       | <a href="#">UR20-3EM-400V-AC-CT1A</a>  |

## UR20-3EM-230V-AC

Weidmüller Interface GmbH & Co. KG  
Klingenbergstraße 26  
D-32758 Detmold  
Germany

www.weidmueller.com

## 技術データ

## 承認

MAMID承認件数



|                       |                           |
|-----------------------|---------------------------|
| ROHS                  | 適合                        |
| UL File Number Search | <a href="#">UL ウェブサイト</a> |
| 証明書番号 (cULus)         | E141197                   |
| 証明書番号 (cULusEX)       | E223527                   |

## 寸法と重量

|           |         |           |             |
|-----------|---------|-----------|-------------|
| 深さ        | 76 mm   | 奥行き (インチ) | 2.9921 inch |
| 高さ        | 120 mm  | 高さ (インチ)  | 4.7244 inch |
| 幅         | 11.5 mm | 幅 (インチ)   | 0.4528 inch |
| 取付寸法 - 高さ | 128 mm  | 正味重量      | 90 g        |

## 温度

|      |                   |      |                |
|------|-------------------|------|----------------|
| 保管温度 | -40 °C ... +85 °C | 動作温度 | -20 °C...60 °C |
|------|-------------------|------|----------------|

## 環境製品コンプライアンス

|                          |                                      |                  |
|--------------------------|--------------------------------------|------------------|
| RoHS 対応状況                | 準拠 (免除あり)                            |                  |
| RoHS 適用除外 (該当する場合/既知の場合) | 7a, 7cl                              |                  |
| REACH SVHC               | Lead 7439-92-1                       |                  |
| SCIP                     | 82327f13-cd27-455a-ab5b-a62e1996dcf8 |                  |
| 製品のカーボンフットプリント           | クレードルからゲート                           | 8,889 kg CO2 eq. |

## アナログ入力

|                |                          |         |                                 |
|----------------|--------------------------|---------|---------------------------------|
| 個数             | 3                        | 絶縁      | 1.5 kVeff. (入力/システム)            |
| 分解能            | チャンネルあたり 16ビット (内部24ビット) | 定格電圧    | 300 Veff (L-N), 520 Veff (L-L)  |
| 供給システムの周波数     | 45...65 Hz               | 測定精度    | 最終値 (U/I) に対して 0.5%, 計算値に対して 1% |
| 接続可能なコンバータ比    | 1 ... 1000               | 高調波解析   | 31 (Blackmann-Harris Window)    |
| 測定抵抗 (シャント)    | 4mΩ (5A時), 20 mΩ (1A時)   | 公称ピーク電圧 | 4 kV                            |
| 電流測定のサンプリングレート | 3,300 サンプル/s             | 公称負荷能力  | 0...1 A / 0...5 A AC            |
| 電圧測定のカテゴリ      | CAT II (IEC 61010パート 1)  | 測定方法    | 高分解能デルタシグマ (外部導体での電流測定)         |
| 入力インピーダンス電圧    | 2.4MΩ/チャンネル              | モジュール診断 | はい                              |

## システムデータ

|            |                |              |  |
|------------|----------------|--------------|--|
| モジュール種別    | 機能モジュール        | インターフェース     | u-リモートシステムバス   |
| ガルバニック絶縁   | 電流パス間の500 V DC | プロセスデータ      | 32 Byte  |
| 設定インターフェース | Micro USB 2.0  | フィールドバスプロトコル | PROFINET IRT, PROFINET RT, PROFIBUS DP-V1, EtherCAT, Modbus/TCP, EtherNet/IP, CANopen, DeviceNet, POWERLINK, |

## UR20-3EM-230V-AC

Weidmüller Interface GmbH & Co. KG  
Klingenbergstraße 26  
D-32758 Detmold  
Germany

www.weidmueller.com

## 技術データ

CC-Link, CC-Link IE TSN,  
IEC 61162-450

システムバスの転送速度、最大 48 MBit/s

## 一般データ

|           |   |             |   |
|-----------|---|-------------|---|
| 振動耐性      | 5 Hz ≤ f ≤ 8.4 Hz: IEC 60068-2-6準拠の3.5 mm 振幅, 8.4 Hz ≤ f ≤ 150 Hz: IEC 60068-2-6に準拠した1g加速 | UL 94 可燃性等級 | V-0   |
| テスト電圧     | 500 V   | サージ電圧カテゴリー  | II  |
| 汚染度       | 2   | 取り付けレール     | TS 35   |
| 空気圧 (操作)  | DIN EN 61131-2に準拠した ≥ 795 hPa (高さ ≤ 2000 m)   | 空気湿度 (輸送)   | DIN EN 61131-2に従って 10 ~ 95% (結露しないこと)                     |
| 気圧 (輸送)   | DIN EN 61131-2に準拠した 1013 hPa (高さ0 m) ~ 700 hPa (高さ3000 m)                                 | 気圧 (保管)     | DIN EN 61131-2に準拠した 1013 hPa (高さ0 m) ~ 700 hPa (高さ3000 m) |
| 空気湿度 (操作) | DIN EN 61131-2に従って 10 ~ 95% (結露しないこと)   | 空気湿度 (保管)   | DIN EN 61131-2に従って 10 ~ 95% (結露しないこと)                     |
| 衝撃        | 11 ms以上で15 g、正弦半波、IEC 60068-2-27  |             |   |

## 接続データ

|                     |                     |                     |                      |
|---------------------|---------------------|---------------------|----------------------|
| 導体断面積、細径撚線、最大 (AWG) | AWG 16              | 導体断面積、細径撚線、最小 (AWG) | AWG 26               |
| 導体断面積、固定式、最大 (AWG)  | AWG 16              | 導体断面積、固定式、最小 (AWG)  | AWG 26               |
| 接続方式                | PUSH IN             | 個数                  | 3                    |
| 導体断面、固定式、最大         | 1.5 mm <sup>2</sup> | 導体断面、固定式、最小         | 0.14 mm <sup>2</sup> |
| 配線接続断面、細径撚線、最大      | 1.5 mm <sup>2</sup> | 配線接続断面、細径撚線、最小      | 0.14 mm <sup>2</sup> |

## 電源装置

|                               |                                 |                       |       |
|-------------------------------|---------------------------------|-----------------------|-------|
| 電源電圧                          | 24 V DC +20 % / -15 %, システムバス経由 | Iからの消費電流IN (各電源セグメント) | 12 mA |
| Iからの消費電流 <sub>sys, typ.</sub> | 8 mA                            |                       |       |

## 分類

|             |             |             |             |
|-------------|-------------|-------------|-------------|
| ETIM 8.0    | EC001601    | ETIM 9.0    | EC001601    |
| ETIM 10.0   | EC001601    | ECLASS 14.0 | 27-24-26-05 |
| ECLASS 15.0 | 27-24-26-05 |             |             |

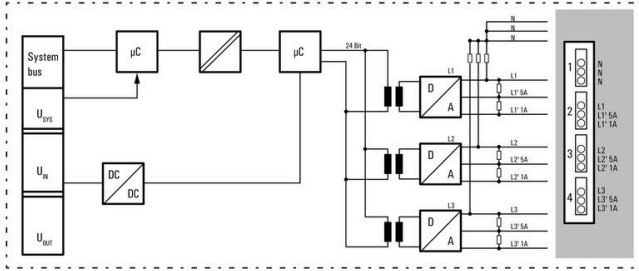
UR20-3EM-230V-AC

Weidmüller Interface GmbH & Co. KG  
 Klingenbergstraße 26  
 D-32758 Detmold  
 Germany

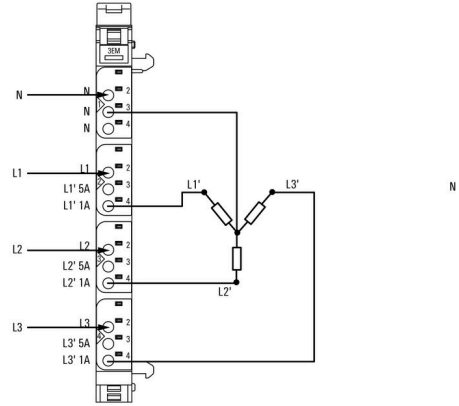
www.weidmueller.com

図面

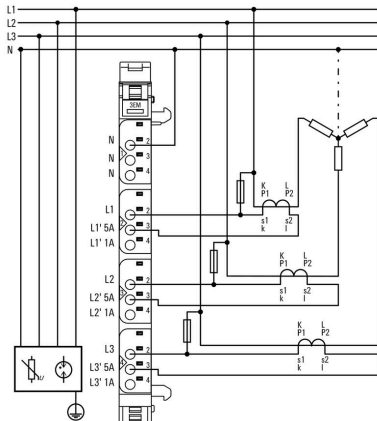
ブロック回路図



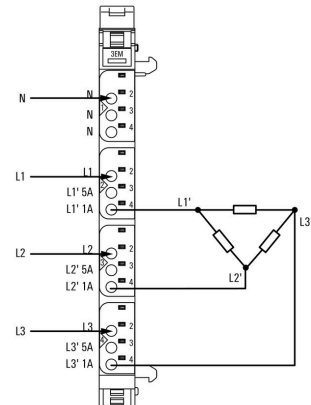
接続図



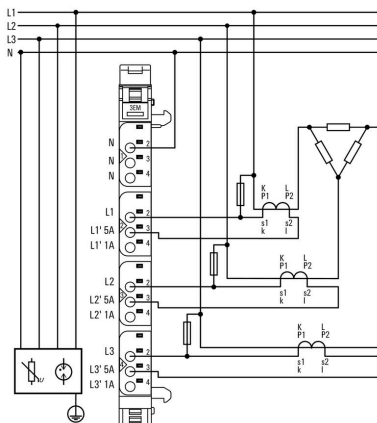
接続図



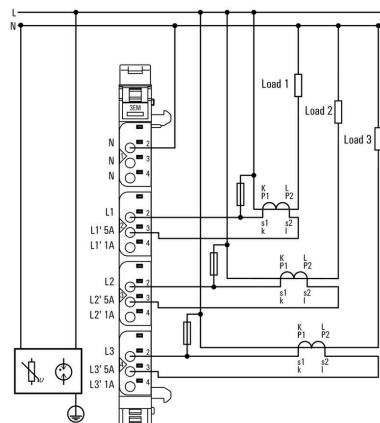
接続図



接続図



接続図



**UR20-3EM-230V-AC**

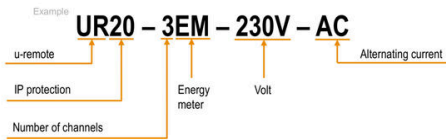
**Weidmüller Interface GmbH & Co. KG**  
Klingenbergstraße 26  
D-32758 Detmold  
Germany

[www.weidmueller.com](http://www.weidmueller.com)

図面

略語の説明

Power measurement module



## UR20-3EM-230V-AC

Weidmüller Interface GmbH & Co. KG  
Klingenbergstraße 26  
D-32758 Detmold  
Germany

www.weidmueller.com

## アクセサリ

## アクセサリ



システムアクセサリ  
u-remoteシステム用の幅広いアクセサリをご覧ください。  
アプリケーションをさらに効率的かつ柔軟にする理想的な選択肢です。

## 一般注文データ

|            |                            |                |
|------------|----------------------------|----------------|
| 種別         | UR20-EBK-ACC               | バージョン          |
| 注文番号       | <a href="#">1346610000</a> | End bracket, , |
| GTIN (EAN) | 4050118151596              |                |
| 数量         | 5 ST                       |                |
| 種別         | UR20-SM-ACC                | バージョン          |
| 注文番号       | <a href="#">1339920000</a> | Cover, ,       |
| GTIN (EAN) | 4050118144727              |                |
| 数量         | 20 ST                      |                |

## Blank



## 一般注文データ

|            |                            |  |
|------------|----------------------------|--|
| 種別         | PM 2.7/2.6 MC NE WS        | バージョン  |
| 注文番号       | <a href="#">1323710000</a> | OMNIMATE信号 - シリーズPM, プッシャーマーカ, 2.7 x 2.6 mm, |
| GTIN (EAN) | 4050118126778              | ピッチ (mm) (P): 3.50 Weidmueller, 白色           |
| 数量         | 960 ST                     |  |

## カスタム印刷



## UR20-3EM-230V-AC

Weidmüller Interface GmbH & Co. KG  
Klingenbergstraße 26  
D-32758 Detmold  
Germany

www.weidmueller.com

## アクセサリ

## 一般注文データ

|            |                            |  |
|------------|----------------------------|--|
| 種別         | PM 2.7/2.6 MC SDR          | バージョン  |
| 注文番号       | <a href="#">1323700000</a> | OMNIMATE信号 - シリーズPM, プッシャーマーカー, 2.7 x 2.6 mm,              |
| GTIN (EAN) | 4050118126761              | ピッチ (mm) (P): 3.50 Weidmueller, 顧客の仕様に準拠                   |
| 数量         | 192 ST                     |  |
| 種別         | DEK 5/8-11.5 MC SDR        | バージョン  |
| 注文番号       | <a href="#">1341610000</a> | Dekafix, 端子マーカー, 5 x 8 mm, ピッチ (mm) (P): 8.00 Weidmueller, |
| GTIN (EAN) | 4050118146059              | 顧客の仕様に準拠   |
| 数量         | 100 ST                     |  |

## Blank



Dekafix (DEK) マーカーは、全導体とプラグインコネクタ、さらに電子副次構成に対応する総合マーカーです。このシステムは短い番号で配列に適しており、即時印刷対応マーカーの広範な範囲を対象とします。一度の作業手順で迅速にインストールできる被覆剥きを提供します。印刷は読みやすく、コントラストも豊かで、幅は多種類が利用可能です。

- 即時使用可能なマーカーの広い対象範囲
- 迅速な設置に対応する被覆剥き
- ワイドミューラーの全ケーブルコネクタに対応する端子台マーカー
- ブランク MultiCard または標準印刷

カスタム印字の場合：お客様のラベリング仕様に関しては、当社のラベリングソフトウェア、M-PrintPRO または M-PrintPRO Online (インストール未実施) のファイルをお送りください。

## 一般注文データ

|            |                            |  |
|------------|----------------------------|--|
| 種別         | DEK 5/8-11.5 MC NE WS      | バージョン  |
| 注文番号       | <a href="#">1341630000</a> | Dekafix, 端子マーカー, 5 x 8 mm, ピッチ (mm) (P): 8.00 Weidmueller, |
| GTIN (EAN) | 4050118145946              | 白色   |
| 数量         | 500 ST                     |  |

## アルミニウム



アルミニウムは、銅に次いで2番目に優れた電気伝導率を有します。その利点のひとつは低重量で、その他の利点は卓越した腐食保護です。

## 一般注文データ

|            |                            |   |
|------------|----------------------------|---|
| 種別         | TS 35X7.5 2M/AL/BK         | バージョン   |
| 注文番号       | <a href="#">0330800000</a> | 端子レール, アクセサリ, アルミニウム, 未処理, 幅: 2000 mm, 高さ: 35 |
| GTIN (EAN) | 4008190100650              | mm, 深さ: 7.5 mm                                |
| 数量         | 40 M                       |   |

## UR20-3EM-230V-AC

Weidmüller Interface GmbH & Co. KG  
Klingenbergstraße 26  
D-32758 Detmold  
Germany

www.weidmueller.com

## アクセサリ

## ステンレススチール



ステンレススチールは、純度と耐食性の高い全種類のスチール(合金)の総称です。

## 一般注文データ

|            |                            |   |  |
|------------|----------------------------|---|--|
| 種別         | TS 35X7.5 2M/CRN           | バージョン                                   |  |
| 注文番号       | <a href="#">1747350000</a> | 端子レール, アクセサリ, ステンレススチール 1.4301, 未処理, 幅: |  |
| GTIN (EAN) | 4032248003372              | 2000 mm, 高さ: 35 mm, 深さ: 7.5 mm          |  |
| 数量         | 40 M                       |   |  |

## スチール



スチール製 DIN レールは、市場で最も広く普及しています。金属製 DIN レールの中では、ステンレススチールと同様に、最も低い短絡保護を有します。

## 一般注文データ

|            |                            |                                      |  |
|------------|----------------------------|--------------------------------------|--|
| 種別         | TS 35X7.5 2M/ST/ZN         | バージョン                                |  |
| 注文番号       | <a href="#">0383400000</a> | 端子レール, アクセサリ, スチール, ガルバニ亜鉛メッキおよび不動態  |  |
| GTIN (EAN) | 4008190088026              | 化, 幅: 2000 mm, 高さ: 35 mm, 深さ: 7.5 mm |  |
| 数量         | 40 M                       |                                      |  |
| 種別         | TS 35X7.5/LL 2M/ST/ZN      | バージョン                                |  |
| 注文番号       | <a href="#">0514500000</a> | 端子レール, アクセサリ, スチール, ガルバニ亜鉛メッキおよび不動態  |  |
| GTIN (EAN) | 4008190046019              | 化, 幅: 2000 mm, 高さ: 35 mm, 深さ: 7.5 mm |  |
| 数量         | 40 M                       |                                      |  |
| 種別         | TS 35X7.5/LL 1M/ST/ZN      | バージョン                                |  |
| 注文番号       | <a href="#">0514510000</a> | 端子レール, アクセサリ, スチール, ガルバニ亜鉛メッキおよび不動態  |  |
| GTIN (EAN) | 4008190116620              | 化, 幅: 1000 mm, 高さ: 35 mm, 深さ: 7.5 mm |  |
| 数量         | 20 M                       |                                      |  |
| 種別         | TS 35X7.5/LL 2M/ST/SZ      | バージョン                                |  |
| 注文番号       | <a href="#">7915060000</a> | 端子レール, アクセサリ, スチール, ガルバニ亜鉛メッキおよび不動態  |  |
| GTIN (EAN) | 4032248296279              | 化, 幅: 2000 mm, 高さ: 35 mm, 深さ: 7.5 mm |  |
| 数量         | 40 M                       |                                      |  |

## UR20-3EM-230V-AC

Weidmüller Interface GmbH & Co. KG  
Klingenbergstraße 26  
D-32758 Detmold  
Germany

## アクセサリ

www.weidmueller.com

## プラグオン式変流器 - ValueLine



プラグオン変流器  
プラグオン変流器は、最大 5000 A までの高電流を測定して処理する必要があるあらゆる場所で使用されます。当社のプラグオン変流器は、1 A または 5 A の供給二次電流です。ワイドミューラーは、最大 600 A の電流を最大 333 mV の電圧に変換するコンパクトな低電力変流器も提供しています。

## 一般注文データ

|            |                            |  |
|------------|----------------------------|--|
| 種別         | CMA-101-2500-5A-10VA-0,5   | バージョン  |
| 注文番号       | <a href="#">2680250000</a> | 一次電流: 2500 A, 二次電流、最大: 5 A, ロード: 10 VA, 公差等級: 0,5, |
| GTIN (EAN) | 4050118696608              | 閉変流器   |
| 数量         | 1 ST                       |  |
| 種別         | CMA-101-2500-5A-10VA-1     | バージョン  |
| 注文番号       | <a href="#">2680190000</a> | 一次電流: 2500 A, 二次電流、最大: 5 A, ロード: 10 VA, 公差等級: 1,   |
| GTIN (EAN) | 4050118696516              | 閉変流器   |
| 数量         | 1 ST                       |  |
| 種別         | CMA-31-100-5A-2,5VA-1      | バージョン  |
| 注文番号       | <a href="#">1482030000</a> | 一次電流: 100 A, 二次電流、最大: 5 A, ロード: 2,5 VA, 公差等級: 1, 閉 |
| GTIN (EAN) | 4050118290943              | 変流器  |
| 数量         | 1 ST                       |  |
| 種別         | CMA-31-125-5A-2,5VA-0,5    | バージョン  |
| 注文番号       | <a href="#">2680200000</a> | 一次電流: 125 A, 二次電流、最大: 5 A, ロード: 2,5 VA, 公差等級: 0,5, |
| GTIN (EAN) | 4050118696578              | 閉変流器   |
| 数量         | 1 ST                       |  |
| 種別         | CMA-31-150-5A-2,5VA-0,5    | バージョン  |
| 注文番号       | <a href="#">2421030000</a> | 一次電流: 150 A, 二次電流、最大: 5 A, ロード: 2,5 VA, 公差等級: 0,5, |
| GTIN (EAN) | 4050118428971              | 閉変流器   |
| 数量         | 1 ST                       |  |
| 種別         | CMA-31-150-5A-5VA-1        | バージョン  |
| 注文番号       | <a href="#">2420960000</a> | 一次電流: 150 A, 二次電流、最大: 5 A, ロード: 5 VA, 公差等級: 1, 閉変  |
| GTIN (EAN) | 4050118429091              | 流器   |
| 数量         | 1 ST                       |  |
| 種別         | CMA-31-200-5A-2,5VA-0,5    | バージョン  |
| 注文番号       | <a href="#">2421020000</a> | 一次電流: 200 A, 二次電流、最大: 5 A, ロード: 2,5 VA, 公差等級: 0,5, |
| GTIN (EAN) | 4050118428988              | 閉変流器   |
| 数量         | 1 ST                       |  |
| 種別         | CMA-31-200-5A-5VA-1        | バージョン  |
| 注文番号       | <a href="#">2420950000</a> | 一次電流: 200 A, 二次電流、最大: 5 A, ロード: 5 VA, 公差等級: 1, 閉変  |
| GTIN (EAN) | 4050118429190              | 流器   |
| 数量         | 1 ST                       |  |
| 種別         | CMA-31-250-5A-5VA-0,5      | バージョン  |
| 注文番号       | <a href="#">1482050000</a> | 一次電流: 250 A, 二次電流、最大: 5 A, ロード: 5 VA, 公差等級: 0,5, 閉 |
| GTIN (EAN) | 4050118291094              | 変流器  |
| 数量         | 1 ST                       |  |
| 種別         | CMA-31-250-5A-5VA-1        | バージョン  |
| 注文番号       | <a href="#">2420940000</a> | 一次電流: 250 A, 二次電流、最大: 5 A, ロード: 5 VA, 公差等級: 1, 閉変  |
| GTIN (EAN) | 4050118429183              | 流器   |
| 数量         | 1 ST                       |  |

## UR20-3EM-230V-AC

Weidmüller Interface GmbH &amp; Co. KG

Klingenbergstraße 26

D-32758 Detmold

Germany

www.weidmueller.com

## アクセサリ

|            |                            |  |
|------------|----------------------------|--|
| 種別         | CMA-31-300-5A-5VA-0,5      | バージョン  |
| 注文番号       | <a href="#">2420990000</a> | 一次電流: 300 A, 二次電流、最大: 5 A, ロード: 5 VA, 公差等級: 0.5, 閉 |
| GTIN (EAN) | 4050118429220              | 変流器  |
| 数量         | 1 ST                       |  |
| 種別         | CMA-31-400-5A-5VA-0,5      | バージョン  |
| 注文番号       | <a href="#">2420980000</a> | 一次電流: 400 A, 二次電流、最大: 5 A, ロード: 5 VA, 公差等級: 0.5, 閉 |
| GTIN (EAN) | 4050118429305              | 変流器  |
| 数量         | 1 ST                       |  |
| 種別         | CMA-31-400-5A-5VA-1        | バージョン  |
| 注文番号       | <a href="#">2420920000</a> | 一次電流: 400 A, 二次電流、最大: 5 A, ロード: 5 VA, 公差等級: 1, 閉変  |
| GTIN (EAN) | 4050118428964              | 流器   |
| 数量         | 1 ST                       |  |
| 種別         | CMA-31-500-5A-5VA-0,5      | バージョン  |
| 注文番号       | <a href="#">1482070000</a> | 一次電流: 500 A, 二次電流、最大: 5 A, ロード: 5 VA, 公差等級: 0.5, 閉 |
| GTIN (EAN) | 4050118291100              | 変流器  |
| 数量         | 1 ST                       |  |
| 種別         | CMA-31-500-5A-5VA-1        | バージョン  |
| 注文番号       | <a href="#">2420910000</a> | 一次電流: 500 A, 二次電流、最大: 5 A, ロード: 5 VA, 公差等級: 1, 閉変  |
| GTIN (EAN) | 4050118429169              | 流器   |
| 数量         | 1 ST                       |  |
| 種別         | CMA-31-60-5A-1,25VA-1      | バージョン  |
| 注文番号       | <a href="#">2421380000</a> | 一次電流: 60 A, 二次電流、最大: 5 A, ロード: 1.25 VA, 公差等級: 1, 閉 |
| GTIN (EAN) | 4050118429381              | 変流器  |
| 数量         | 1 ST                       |  |
| 種別         | CMA-31-600-5A-5VA-0,5      | バージョン  |
| 注文番号       | <a href="#">2420970000</a> | 一次電流: 600 A, 二次電流、最大: 5 A, ロード: 5 VA, 公差等級: 0.5, 閉 |
| GTIN (EAN) | 4050118429206              | 変流器  |
| 数量         | 1 ST                       |  |
| 種別         | CMA-31-600-5A-5VA-1        | バージョン  |
| 注文番号       | <a href="#">2420900000</a> | 一次電流: 600 A, 二次電流、最大: 5 A, ロード: 5 VA, 公差等級: 1, 閉変  |
| GTIN (EAN) | 4050118429176              | 流器   |
| 数量         | 1 ST                       |  |
| 種別         | CMA-31-75-5A-2,5VA-1       | バージョン  |
| 注文番号       | <a href="#">1482040000</a> | 一次電流: 75 A, 二次電流、最大: 5 A, ロード: 2.5 VA, 公差等級: 1, 閉  |
| GTIN (EAN) | 4050118291087              | 変流器  |
| 数量         | 1 ST                       |  |
| 種別         | CMA-31-750-5A-5VA-0,5      | バージョン  |
| 注文番号       | <a href="#">1482080000</a> | 一次電流: 750 A, 二次電流、最大: 5 A, ロード: 5 VA, 公差等級: 0.5, 閉 |
| GTIN (EAN) | 4050118290950              | 変流器  |
| 数量         | 1 ST                       |  |
| 種別         | CMA-31-750-5A-5VA-1        | バージョン  |
| 注文番号       | <a href="#">2420890000</a> | 一次電流: 750 A, 二次電流、最大: 5 A, ロード: 5 VA, 公差等級: 1, 閉変  |
| GTIN (EAN) | 4050118429084              | 流器   |
| 数量         | 1 ST                       |  |
| 種別         | CMA-41-1000-5A-5VA-0,5     | バージョン  |
| 注文番号       | <a href="#">2680210000</a> | 一次電流: 1000 A, 二次電流、最大: 5 A, ロード: , 公差等級: , 閉変流器    |
| GTIN (EAN) | 4050118696547              |  |
| 数量         | 1 ST                       |  |
| 種別         | CMA-41-1000-5A-5VA-1       | バージョン  |
| 注文番号       | <a href="#">2680150000</a> | 一次電流: 1000 A, 二次電流、最大: 5 A, ロード: , 公差等級: , 閉変流器    |
| GTIN (EAN) | 4050118696493              |  |
| 数量         | 1 ST                       |  |

## UR20-3EM-230V-AC

Weidmüller Interface GmbH & Co. KG  
Klingenbergstraße 26  
D-32758 Detmold  
Germany

www.weidmueller.com

## アクセサリ

|            |                            |   |
|------------|----------------------------|---|
| 種別         | CMA-51-1250-5A-5VA-0,5     | バージョン   |
| 注文番号       | <a href="#">2680220000</a> | 一次電流: 1250 A, 二次電流、最大: 5 A, ロード: , 公差等級: , 閉変流器       |
| GTIN (EAN) | 4050118696561              |   |
| 数量         | 1 ST                       |   |
| 種別         | CMA-51-1250-5A-5VA-1       | バージョン   |
| 注文番号       | <a href="#">2680160000</a> | 一次電流: 1250 A, 二次電流、最大: 5 A, ロード: 5 VA, 公差等級: 1, 閉変流器  |
| GTIN (EAN) | 4050118696509              |   |
| 数量         | 1 ST                       |   |
| 種別         | CMA-61-1500-5A-5VA-0,5     | バージョン   |
| 注文番号       | <a href="#">2680230000</a> | 一次電流: 1500 A, 二次電流、最大: 5 A, ロード: , 公差等級: , 閉変流器       |
| GTIN (EAN) | 4050118696585              |   |
| 数量         | 1 ST                       |   |
| 種別         | CMA-61-1500-5A-5VA-1       | バージョン   |
| 注文番号       | <a href="#">2680170000</a> | 一次電流: 1500 A, 二次電流、最大: 5 A, ロード: 5 VA, 公差等級: 1, 閉変流器  |
| GTIN (EAN) | 4050118696523              |   |
| 数量         | 1 ST                       |   |
| 種別         | CMA-81-2000-5A-10VA-0,5    | バージョン   |
| 注文番号       | <a href="#">2680240000</a> | 一次電流: 2000 A, 二次電流、最大: 5 A, ロード: , 公差等級: , 閉変流器       |
| GTIN (EAN) | 4050118696592              |   |
| 数量         | 1 ST                       |   |
| 種別         | CMA-81-2000-5A-10VA-1      | バージョン   |
| 注文番号       | <a href="#">2680180000</a> | 一次電流: 2000 A, 二次電流、最大: 5 A, ロード: 10 VA, 公差等級: 1, 閉変流器 |
| GTIN (EAN) | 4050118696530              |   |
| 数量         | 1 ST                       |   |

## 分割コア式変流器



## 後付け用変流器

- ：特長
- ・特に手の届きにくい場所での使用に最適
  - ・主要導体のカット不要
  - ・追加ツールなしで変流器を展開

## 一般注文データ

|            |                            |   |
|------------|----------------------------|---|
| 種別         | KCMA-18-100-1A-1,25VA-3    | バージョン   |
| 注文番号       | <a href="#">1482010000</a> | 一次電流: 100 A, 二次電流、最大: 1 A, ロード: 1.25 VA, 公差等級: 3, スプリットコア式変流器 |
| GTIN (EAN) | 4050118290851              |   |
| 数量         | 1 ST                       |   |
| 種別         | KCMA-18-150-1A-2VA-3       | バージョン   |
| 注文番号       | <a href="#">2420770000</a> | 一次電流: 150 A, 二次電流、最大: 1 A, ロード: 2 VA, 公差等級: 3, スプリットコア式変流器    |
| GTIN (EAN) | 4050118429107              |   |
| 数量         | 1 ST                       |   |
| 種別         | KCMA-18-200-1A-3VA-3       | バージョン   |
| 注文番号       | <a href="#">2420760000</a> | 一次電流: 200 A, 二次電流、最大: 1 A, ロード: 3 VA, 公差等級: 3, スプリットコア式変流器    |
| GTIN (EAN) | 4050118428933              |   |
| 数量         | 1 ST                       |   |

## UR20-3EM-230V-AC

Weidmüller Interface GmbH & Co. KG  
Klingenbergstraße 26  
D-32758 Detmold  
Germany

www.weidmueller.com

## アクセサリ

|            |                            |  |
|------------|----------------------------|--|
| 種別         | KCMA-18-250-1A-1,5VA-1     | バージョン  |
| 注文番号       | <a href="#">1482000000</a> | 一次電流: 250 A, 二次電流、最大: 1 A, ロード: 1.5 VA, 公差等級: 1, ス |
| GTIN (EAN) | 4050118291070              | ブリットコア式変流器   |
| 数量         | 1 ST                       |  |
| 種別         | KCMA-18-250-1A-4VA-3       | バージョン  |
| 注文番号       | <a href="#">2420750000</a> | 一次電流: 250 A, 二次電流、最大: 1 A, ロード: 4 VA, 公差等級: 3, スブ  |
| GTIN (EAN) | 4050118428926              | リットコア式変流器  |
| 数量         | 1 ST                       |  |
| 種別         | KCMA-18-50-1A-1VA-3        | バージョン  |
| 注文番号       | <a href="#">1482020000</a> | 一次電流: 50 A, 二次電流、最大: 1 A, ロード: 1 VA, 公差等級: 3, スブ   |
| GTIN (EAN) | 4050118290844              | リットコア式変流器  |
| 数量         | 1 ST                       |  |
| 種別         | KCMA-18-50-1A-1VA-3 HUT    | バージョン  |
| 注文番号       | <a href="#">2511690000</a> | 一次電流: 50 A, 二次電流、最大: 1 A, ロード: 1 VA, 公差等級: 3, スブ   |
| GTIN (EAN) | 4050118527643              | リットコア式変流器  |
| 数量         | 1 ST                       |  |
| 種別         | KCMA-18-75-1A-1VA-3        | バージョン  |
| 注文番号       | <a href="#">2420780000</a> | 一次電流: 75 A, 二次電流、最大: 1 A, ロード: 1 VA, 公差等級: 3, スブ   |
| GTIN (EAN) | 4050118428896              | リットコア式変流器  |
| 数量         | 1 ST                       |  |
| 種別         | KCMA-32-400-1A-5VA-1       | バージョン  |
| 注文番号       | <a href="#">1481990000</a> | 一次電流: 400 A, 二次電流、最大: 1 A, ロード: 5 VA, 公差等級: 1, スブ  |
| GTIN (EAN) | 4050118291063              | リットコア式変流器  |
| 数量         | 1 ST                       |  |
| 種別         | KCMA-32-400-5A-5VA-1       | バージョン  |
| 注文番号       | <a href="#">2420730000</a> | 一次電流: 400 A, 二次電流、最大: 5 A, ロード: 5 VA, 公差等級: 1, スブ  |
| GTIN (EAN) | 4050118429046              | リットコア式変流器  |
| 数量         | 1 ST                       |  |
| 種別         | KCMA-32-500-5A-5VA-1       | バージョン  |
| 注文番号       | <a href="#">2420740000</a> | 一次電流: 500 A, 二次電流、最大: 5 A, ロード: 5 VA, 公差等級: 1, スブ  |
| GTIN (EAN) | 4050118428889              | リットコア式変流器  |
| 数量         | 1 ST                       |  |
| 種別         | KCMA-32-600-1A-5VA-1       | バージョン  |
| 注文番号       | <a href="#">1481980000</a> | 一次電流: 600 A, 二次電流、最大: 1 A, ロード: 5 VA, 公差等級: 1, スブ  |
| GTIN (EAN) | 4050118290936              | リットコア式変流器  |
| 数量         | 1 ST                       |  |
| 種別         | KCMA-32-600-5A-5VA-1       | バージョン  |
| 注文番号       | <a href="#">2420720000</a> | 一次電流: 600 A, 二次電流、最大: 5 A, ロード: 5 VA, 公差等級: 1, スブ  |
| GTIN (EAN) | 4050118428872              | リットコア式変流器  |
| 数量         | 1 ST                       |  |
| 種別         | KCMA-44-750-5A-5VA-1       | バージョン  |
| 注文番号       | <a href="#">2420710000</a> | 一次電流: 750 A, 二次電流、最大: 5 A, ロード: 5 VA, 公差等級: 1, スブ  |
| GTIN (EAN) | 4050118428919              | リットコア式変流器  |
| 数量         | 1 ST                       |  |

## UR20-3EM-230V-AC

Weidmüller Interface GmbH & Co. KG  
Klingenbergstraße 26  
D-32758 Detmold  
Germany

www.weidmueller.com

## アクセサリ

## プラグオン式変流器 - ValueLine



## プラグオン変流器

プラグオン変流器は、最大 5000 A までの高電流を測定して処理する必要があるあらゆる場所で使用されます。当社のプラグオン変流器は、1 A または 5 A の供給二次電流です。ワイドミューラーは、最大 600 A の電流を最大 333 mV の電圧に変換するコンパクトな低電力変流器も提供しています。

## 一般注文データ

|            |                            |   |
|------------|----------------------------|---|
| 種別         | CMA-22-500-5A-5VA-0,5      | バージョン   |
| 注文番号       | <a href="#">1482220000</a> | 一次電流: 500 A, 二次電流、最大: 5 A, ロード: 5 VA, 公差等級: 0,5 |
| GTIN (EAN) | 4050118291254              |   |
| 数量         | 1 ST                       |   |
| 種別         | CMA-22-600-5A-5VA-0,5      | バージョン   |
| 注文番号       | <a href="#">1482180000</a> | 一次電流: 600 A, 二次電流、最大: 5 A, ロード: 5 VA, 公差等級: 0,5 |
| GTIN (EAN) | 4050118291230              |   |
| 数量         | 1 ST                       |   |

## 小型変流器



CMA-CTM 7 シリーズ小型電流トランスフォーマーは、円形の一次導体の変流器原理に従って設計された誘導電流トランスフォーマーです。変流器CMA-CTM 7 シリーズはメンテナンスフリーで、32 A ~ 64 A の範囲の一次電流を測定するように設計されています。これは二次側で、最大 1 A の電流に変換されます。小型設計によって、相間距離 17.5mm を有する三相サーキットブレーカのアプリケーションに最適です。

## 一般注文データ

|            |                            |  |
|------------|----------------------------|--|
| 種別         | CMA-CTM-7-32-1A-0.2VA-1    | バージョン  |
| 注文番号       | <a href="#">2525150000</a> | 一次電流: 32 A, 二次電流、最大: 1 A, ロード: 0.2 VA, 公差等級: 1, 閉変流器 |
| GTIN (EAN) | 4050118536515              |  |
| 数量         | 1 ST                       |  |
| 種別         | CMA-CTM-7-40-1A-0.3VA-1    | バージョン  |
| 注文番号       | <a href="#">2556040000</a> | 一次電流: 40 A, 二次電流、最大: 1 A, ロード: 0.3 VA, 公差等級: 1, 閉変流器 |
| GTIN (EAN) | 4050118566413              |  |
| 数量         | 1 ST                       |  |
| 種別         | CMA-CTM-7-50-1A-0.4VA-1    | バージョン  |
| 注文番号       | <a href="#">2556030000</a> | 一次電流: 50 A, 二次電流、最大: 1 A, ロード: 0.4 VA, 公差等級: 1, 閉変流器 |
| GTIN (EAN) | 4050118566406              |  |
| 数量         | 1 ST                       |  |
| 種別         | CMA-CTM-7-60-1A-0.4VA-1    | バージョン  |
| 注文番号       | <a href="#">2556020000</a> | 一次電流: 60 A, 二次電流、最大: 1 A, ロード: 0.4 VA, 公差等級: 1, 閉変流器 |
| GTIN (EAN) | 4050118566093              |  |
| 数量         | 1 ST                       |  |

## UR20-3EM-230V-AC

Weidmüller Interface GmbH & Co. KG  
Klingenbergstraße 26  
D-32758 Detmold  
Germany

www.weidmueller.com

## アクセサリ

|            |                            |   |
|------------|----------------------------|---|
| 種別         | CMA-CTM-7-64-1A-0.5VA-1    | バージョン   |
| 注文番号       | <a href="#">2556010000</a> | 一次電流: 64 A, 二次電流、最大: 1 A, ロード: 0.5 VA, 公差等級: 1, 閉 |
| GTIN (EAN) | 4050118566079              | 変流器   |
| 数量         | 1 ST                       |   |

## 差動電流トランスフォーマー (残留電流モニタリング、RCM)



差動電流トランス (残留電流モニタリング、RCM)  
3/4線式ACネットワークにおける残留電流の検出に特化したタイプです。  
その特長は次のとおりです。  
最小の残留電流を検出する高感度電流センサ、5%の固定スイッチングヒステリシス、内蔵の過電圧保護と広い周波数範囲のカバレッジによる高い安全性。

## 一般注文データ

|            |                            |  |
|------------|----------------------------|--|
| 種別         | CMA-RCM-DACT-120           | バージョン  |
| 注文番号       | <a href="#">2603450000</a> | 残留変流器, 一次電流: 25 A, 丸型コネクタ: 120.00 mm, 閉変流器             |
| GTIN (EAN) | 4050118665406              |  |
| 数量         | 1 ST                       |  |
| 種別         | CMA-RCM-DACT-20            | バージョン  |
| 注文番号       | <a href="#">2603420000</a> | 残留変流器, 一次電流: 25 A, 丸型コネクタ: 20.00 mm, 閉変流器              |
| GTIN (EAN) | 4050118665420              |  |
| 数量         | 1 ST                       |  |
| 種別         | CMA-RCM-DACT-35            | バージョン  |
| 注文番号       | <a href="#">2603430000</a> | 残留変流器, 一次電流: 25 A, 丸型コネクタ: 35.00 mm, 閉変流器              |
| GTIN (EAN) | 4050118665413              |  |
| 数量         | 1 ST                       |  |
| 種別         | CMA-RCM-DACT-60            | バージョン  |
| 注文番号       | <a href="#">2603440000</a> | 残留変流器, 一次電流: 25 A, 丸型コネクタ: 60.00 mm, 閉変流器              |
| GTIN (EAN) | 4050118663594              |  |
| 数量         | 1 ST                       |  |
| 種別         | KCMA-RCM-23D               | バージョン  |
| 注文番号       | <a href="#">2656270000</a> | 残留変流器 (RCM), 一次電流: 18 A, 丸型コネクタ: 20.00 mm, スプリットコア式変流器 |
| GTIN (EAN) | 4050118666366              |  |
| 数量         | 1 ST                       |  |
| 種別         | KCMA-RCM-58D               | バージョン  |
| 注文番号       | <a href="#">2656280000</a> | 残留変流器 (RCM), 一次電流: 18 A, 丸型コネクタ: 50.00 mm, スプリットコア式変流器 |
| GTIN (EAN) | 4050118666359              |  |
| 数量         | 1 ST                       |  |
| 種別         | KCMA-RCM-812D              | バージョン  |
| 注文番号       | <a href="#">2656290000</a> | 残留変流器 (RCM), 一次電流: 18 A, 丸型コネクタ: 80.00 mm, スプリットコア式変流器 |
| GTIN (EAN) | 4050118666342              |  |
| 数量         | 1 ST                       |  |

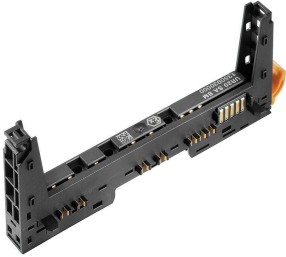
## UR20-3EM-230V-AC

Weidmüller Interface GmbH & Co. KG  
Klingenbergstraße 26  
D-32758 Detmold  
Germany

www.weidmueller.com

## アクセサリ

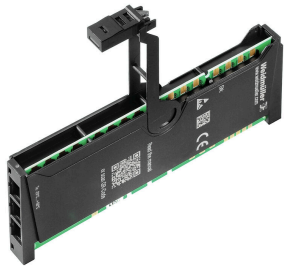
## ベース部品



## 一般注文データ

|            |                            |  |  |
|------------|----------------------------|--|--|
| 種別         | UR20-BM-SP                 | バージョン                                      |  |
| 注文番号       | <a href="#">1350930000</a> | Replacement part, , Flange-mounted housing |  |
| GTIN (EAN) | 4050118402735              |  |  |
| 数量         | 5 ST                       |  |  |

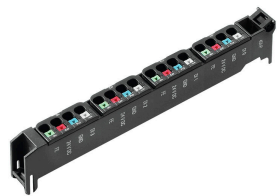
## 電子回路部品



## 一般注文データ

|            |                            |                  |  |
|------------|----------------------------|------------------|--|
| 種別         | UR20-EM-2007420000-SP      | バージョン            |  |
| 注文番号       | <a href="#">1562270000</a> | Replacement part |  |
| GTIN (EAN) | 4050118367249              |                  |  |
| 数量         | 1 ST                       |                  |  |

## Plugkit



## 一般注文データ

|            |                            |                  |  |
|------------|----------------------------|------------------|--|
| 種別         | UR20-PK-2007420000-SP      | バージョン            |  |
| 注文番号       | <a href="#">2068630000</a> | Replacement part |  |
| GTIN (EAN) | 4050118416817              |                  |  |
| 数量         | 5 ST                       |                  |  |