

IE-FCI-PWB-FR-OR

Weidmüller Interface GmbH & Co. KG

Klingenbergstraße 26

D-32758 Detmold

Germany

www.weidmueller.com



FrontCom® Vario は、複数の機能をたったひとつのフレームに統合します。このシステムは取り付けが容易で、データ、信号、電源モジュールの幅広い範囲から選択できます。FrontCom® Varioは、非常にコンパクトであることに加え、プロジェクト計画や作業活動を安全、迅速、かつ未来志向で行うためのユニークな製品機能を数多く備えています。さらに、FrontCom® Vario システムは、IP 65 保護等級の要件を満たす、最も高い耐衝撃性を備えた魅力的なハウジング形状を有します。

一般注文データ

バージョン	FrontCom, 電源大を挿入, タイプ E, ソケットコネクタ, FR, 橙色
注文番号	2007230000
種別	IE-FCI-PWB-FR-OR
GTIN (EAN)	4050118392135
数量	1 items

IE-FCI-PWB-FR-OR

Weidmüller Interface GmbH & Co. KG
Klingenbergstraße 26
D-32758 Detmold
Germany

www.weidmueller.com

技術データ

承認

MAMID承認件数



ROHS 適合

寸法と重量

正味重量 34 g

温度

保管温度 -10 °C...70 °C 動作温度 -5 °C...35 °C
取り付け温度

環境製品コンプライアンス

RoHS 対応状況 準拠(免除なし)
REACH SVHC 0.1wt%を超えるSVHCは含まれていません

一般データ

保護度合い IP20 インサートの種別 電源大を挿入
コネクタ面 タイプ E 火災荷重 840 kJ

クランプ可能な導体

被覆剥き長さ	12 mm	
接続方式	PUSH IN	
導体接続断面、極細線仕様フェルール端子	最小:	1.5 mm ²
	最大:	1.5 mm ²
導体接続断面、フェルール端子なし極細線仕様	最小:	1.5 mm ²
	最大:	2.5 mm ²
導体接続断面、リジッド	最小:	1.5 mm ²
	最大:	2.5 mm ²
導体接続断面、フェルール端子付属細線仕様	最小:	1.5 mm ²
	最大:	1.5 mm ²
導体接続断面、フェルール端子なし細線仕様	1.5 ... 2.5 mm ²	
導体接続断面、フェルール端子なし極細線仕様	1.5 ... 2.5 mm ²	
導体接続断面、リジッド	1.5 ... 2.5 mm ²	
導体接続断面、フェルール端子付属細線仕様	1.5 ... 1.5 mm ²	
導体接続断面、ワイヤエンドフェルールなしフレキシブル	最小:	1.5 mm ²
	最大:	2.5 mm ²
導体接続断面、ワイヤエンドフェルール付で非常に柔軟	1.5 ... 1.5 mm ²	

技術データ

定格電圧 (AC) 250 V ハウジング主要材質 ポリカーボネートPC
公称電流 16 A

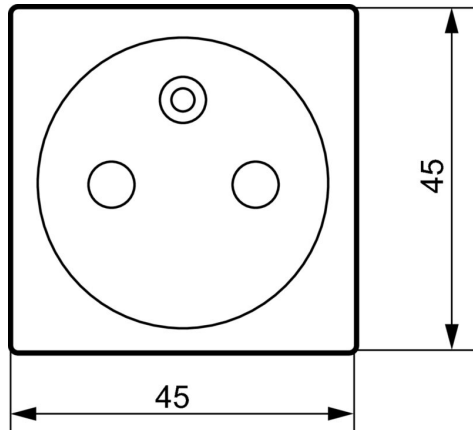
技術データ

分類

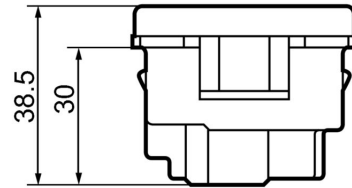
ETIM 8.0	EC001121	ETIM 9.0	EC001121
ETIM 10.0	EC001121	ECLASS 14.0	27-18-28-92
ECLASS 15.0	27-18-28-92		

図面

寸法図



寸法図



IE-FCI-PWB-FR-OR

Weidmüller Interface GmbH & Co. KG

Klingenbergstraße 26

D-32758 Detmold

Germany

www.weidmueller.com

アクセサリ

ソケットインサート対応レールアダプター



ワイドミュラーでは、産業用イーサネットのアクセサリを含め、必要なものをひとつのソースから入手できます。

お客様にとってのメリット：

- ツール
- 試験機器
- ケーブルブッシング
- キャビネット接続
- マーカー
- ダスト保護
- 電源バック
- 過電圧保護

一般注文データ

種別	IE-DINRAIL-AD-PWB	バージョン
注文番号	2534680000	
GTIN (EAN)	4050118546354	
数量	1 ST	