

IE-PS-RJ45-FH-90-A-1.6

Weidmüller Interface GmbH & Co. KG
Klingenbergstraße 26
D-32758 Detmold
Germany

www.weidmueller.com



IEC 60603-7-51 準拠の RJ45 プラグインコネクタ (ツール不要)

一般注文データ

バージョン	ピアス接点付きRJ45プラグ, アングル, 4x90°, Cat.6A / Class EA (ISO/IEC 11801 2010), EIA/TIA T568 A
注文番号	1992870000
種別	IE-PS-RJ45-FH-90-A-1.6
GTIN (EAN)	4050118378054
数量	1 items

IE-PS-RJ45-FH-90-A-1.6

Weidmüller Interface GmbH & Co. KG
Klingenbergstraße 26
D-32758 Detmold
Germany

www.weidmueller.com

技術データ

承認

MAMID承認件数



ROHS 適合
UL File Number Search [ULウェブサイト](#)
証明書番号 (cULus) E471884

寸法と重量

正味重量 30 g

温度

保管温度 動作温度 -40 °C...85 °C
取り付け温度

環境製品コンプライアンス

RoHS 対応状況 準拠(免除なし)
REACH SVHC 0.1wt%を超えるSVHCは含まれていません

一般データ

出口方向	角度付き, 0°, 180°, 270°, 90°	接続 1	RJ45
接続 2	ピアシング	配線	EIA/TIA T568 A
ハウジング主要材質	亜鉛ダイカスト, ニッケルメッキ	絶縁物断面、最小	1.1 mm
絶縁物断面、最大	1.6 mm	カテゴリー	Cat.6A / Class EA (ISO/IEC 11801 2010)
接触表面	ニッケル下地金メッキ	接続直径、固定式	0.51...0.64 mm
導体接続断面、固定式、(AWG)	AWG 24...AWG 22	接続直径、細線仕様	0.46...0.76 mm
導体接続断面、柔軟性 (AWG)	AWG 27...AWG 22	導体接続断面、非常に柔軟	0.61...0.78 mm, Approval of the cable by Weidmüller necessary
導体接続断面、極細線仕様 (AWG)	AWG 24...AWG 22, Approval of the cable by Weidmüller necessary	極細の撚り線接続に注意	Weidmüllerによるケーブルの承認が必要
シース直径、最小	5 mm	シース直径、最大	9 mm
シールド	360°、オールラウンドエンクロージャ	保護度合い	IP20
プラグ回数	750	再接続可能	≤ 4サイクル (断面が同じ)

一般基準

認証書番号 (DNV) TAE00003EW コネクタ規格 IEC 60603-7-51
証明書番号 (cULus) E471884

電気プロパティ

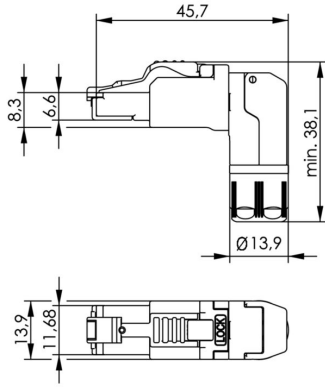
接点抵抗 ≤ 20 mΩ 耐電圧、接点 / シールド ≥ 1500 V AC/DC
耐電圧、接点 / 接点 ≥ 1000 V AC/DC 絶縁抵抗 ≥ 500 MΩ
50 °Cの通電容量 1 A PoE / PoE+ IEEE 802.3atに適合

技術データ

分類

ETIM 8.0	EC001121	ETIM 9.0	EC001121
ETIM 10.0	EC001121	ECLASS 14.0	27-44-03-90
ECLASS 15.0	27-44-03-90		

寸法図



IE-PS-RJ45-FH-90-A-1.6

Weidmüller Interface GmbH & Co. KG
Klingenbergstraße 26
D-32758 Detmold
Germany

www.weidmueller.com

アクセサリ

プレスツール



ライブ電圧を扱う場合は、特別なガイドラインに従い、特殊ツール - この使用目的のために特別に製造され、検査を受けたツール - を使用する必要があります。ワイドミュラーは、国内および国際試験基準に準拠したすべてのペンチのラインアップを提供しています。DIN EN 60900 準拠の製造および検査がすべてのペンチに対して実施されます。ペンチは手の形状に沿うよう、人間工学的に設計され、把持の位置取りが改善されます。指同士を押し付けないことで、操作時の疲労を軽減します。

一般注文データ

種別	PWZ RJ45	バージョン	
注文番号	1118040000	プレスツール	
GTIN (EAN)	4032248899197		
数量	1 ST		

ダスト保護キャップ



粉塵や汚れに対するデバイス保護対応。

一般注文データ

種別	IE-PP-RJ45	バージョン	
注文番号	2552580000		
GTIN (EAN)	4050118562583		
数量	10 ST		

ワイヤマネージャの置き換え



IEC 60603-7-51 準拠の RJ45 プラグインコネクタ (ツール不要)

一般注文データ

種別	IE-PI-RJ45-FH-A-1.6	バージョン	
注文番号	1992880000	ワイヤマネージャの置き換え, RJ45, Cat.6A / Class EA (ISO/IEC 11801 2010), EIA/TIA T568 A	
GTIN (EAN)	4050118378030		
数量	30 ST		

IE-PS-RJ45-FH-90-A-1.6

Weidmüller Interface GmbH & Co. KG
Klingenbergstraße 26
D-32758 Detmold
Germany

www.weidmueller.com

アクセサリ

種別	IE-PI-RJ45-FH-B-1.6	バージョン
注文番号	1992900000	ワイヤマネージャの置き換え, RJ45, Cat.6A / Class EA (ISO/IEC
GTIN (EAN)	4050118378146	11801 2010), EIA/TIA T568 B
数量	30 ST	
種別	IE-PI-RJ45-FH-P-1.6	バージョン
注文番号	1992910000	ワイヤマネージャの置き換え, RJ45, Cat.5 (ISO/IEC 11801) ,
GTIN (EAN)	4050118378047	PROFINET
数量	30 ST	
種別	IE-PI-RJ45-FH-A-1.1	バージョン
注文番号	1992920000	ワイヤマネージャの置き換え, RJ45, Cat.6A / Class EA (ISO/IEC
GTIN (EAN)	4050118377965	11801 2010), EIA/TIA T568 A
数量	30 ST	
種別	IE-PI-RJ45-FH-B-1.1	バージョン
注文番号	1992930000	ワイヤマネージャの置き換え, RJ45, Cat.6A / Class EA (ISO/IEC
GTIN (EAN)	4050118378139	11801 2010), EIA/TIA T568 B
数量	30 ST	