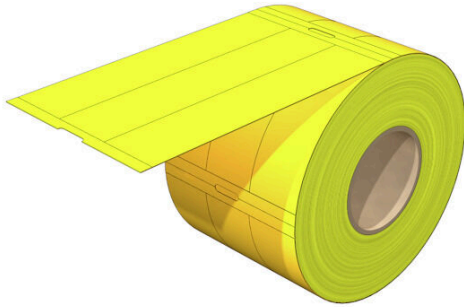


THM ET S7 1500 GE

Weidmüller Interface GmbH & Co. KG
Klingenbergstraße 26
D-32758 Detmold
Germany

www.weidmueller.com



THM ET S7 非接着剤ロールパッケージのラベルは、Siemens 製 SIMATIC ET 200S および S7 モジュールのラベリングに使用されます。M-Print® PRO ソフトウェアは、THM プリンターで THM ET S7 ラベルを個別に印刷する場合に使用できます。ラベルは簡単に分離できます。THM MultiMark プリンターは、高い耐久性を備えた印刷を実現します。

一般注文データ

バージョン	THM, デバイスマーカー, 108.8 x 22.9 mm, Siemens, 黄色
注文番号	1991670000
種別	THM ET S7 1500 GE
GTIN (EAN)	4050118376326
数量	500 items

THM ET S7 1500 GE

Weidmüller Interface GmbH & Co. KG
Klingenbergstraße 26
D-32758 Detmold
Germany

www.weidmueller.com

技術データ

承認

ROHS 適合

寸法と重量

深さ	0.08 mm	奥行き (インチ)	0.0031 inch
高さ	108.8 mm	高さ (インチ)	4.2835 inch
幅	22.9 mm	幅 (インチ)	0.9016 inch
正味重量	0.68 g		

温度

動作温度範囲 -50...100 °C

環境製品コンプライアンス

RoHS 対応状況 準拠 (免除なし)
REACH SVHC 0.1wt%を超えるSVHCは含まれていません

一般データ

印刷方法	熱伝達
バージョン	ハロゲンフリー
幅	22.9 mm
UL 94 可燃性等級	HB
動作温度範囲、最大	100 °C
動作温度範囲、最小	-50 °C
色	黄色
ハロゲン	いいえ
基本材質	ポリプロピレン
印刷文字	非搭載
パッケージ単位あたりマーカー数	供給フォーム ラベルリール
UL 969 j 準拠の認可	いいえ
互換性を有するプリンター	THM MULTIMARK , THM MULTIMARK PLUS
組み合わせごとのマーカー数	1 Label reel = Device markers
動作温度範囲	-50...100 °C
用途/製造元	Siemens
ロールあたりの数	500

装置マーカー

ハロゲン いいえ

分類

ETIM 8.0	EC001288	ETIM 9.0	EC001288
ETIM 10.0	EC001288	ECLASS 14.0	27-28-11-04
ECLASS 15.0	27-28-11-04		

THM ET S7 1500 GE

Weidmüller Interface GmbH & Co. KG
Klingenbergstraße 26
D-32758 Detmold
Germany

www.weidmueller.com

アクセサリ

インクリボン



熱転写技術により、これらのプリンターは優れた印刷結果を実現します。Windows 環境では、さまざまな素材と使いやすい印刷システムが、マーキング作業を最適化します。

一般注文データ

種別	RIBBON MM 110/360 SW	バージョン
注文番号	2005070000	Ink ribbon
GTIN (EAN)	4050118390049	
数量	1 ST	