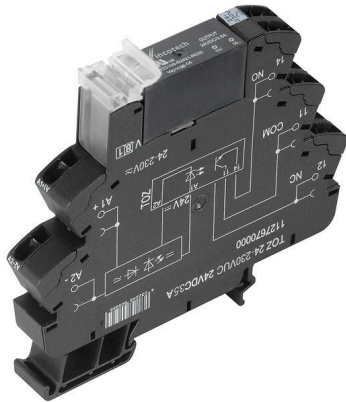


TOZ 24-230VUC 24VDC5A

Weidmüller Interface GmbH & Co. KG
Klingenbergstraße 26
D-32758 Detmold
Germany

www.weidmueller.com

製品イメージ



図に類似

- 1 NO 接点 (MOS-FET)
- 幅 12.8 mm
- 5 A DC 出力電流
- 24 から230 V UC への独自のマルチ電圧入力

一般注文データ

| | |
|------------|---|
| バージョン | TERMSERIES, ソリッドステートリレー, 定格制御電圧: 24...230 V UC $\pm 10\%$, 定格スイッチング電圧: DC3...33 V, 持続電流: 5 A, 耐張クランプ接続 |
| 注文番号 | 1990990000 |
| 種別 | TOZ 24-230VUC 24VDC5A |
| GTIN (EAN) | 4050118379310 |
| 数量 | 10 items |
| 配送ステータス | この記事は今後ご利用いただけなくなります。 |
| 最終注文日 | 2026-03-30T00:00:00+02:00 |
| 代替製品 | TOP 24-230VUC 24VDC5A ED2 |

TOZ 24-230VUC 24VDC5A

Weidmüller Interface GmbH & Co. KG
Klingenbergstraße 26
D-32758 Detmold
Germany

www.weidmueller.com

技術データ

承認

MAMID承認件数



ROHS 適合

UL File Number Search [ULウェブサイト](#)

証明書番号 (cULus) E141197

寸法と重量

| | | | |
|------|---------|-----------|-------------|
| 深さ | 87.8 mm | 奥行き (インチ) | 3.4567 inch |
| 高さ | 90.5 mm | 高さ (インチ) | 3.563 inch |
| 幅 | 12.8 mm | 幅 (インチ) | 0.5039 inch |
| 正味重量 | 58.1 g | | |

温度

| | | | |
|------|----------------|------|----------------------------|
| 保管温度 | -40 °C...70 °C | 周囲温度 | -20 °C...40 °C |
| 動作温度 | | 湿度 | 5 ~ 95%相対湿度、Tu = 40°C、結露なし |

失敗の確率

MTTF 773 a

環境製品コンプライアンス

| | |
|--------------------------|--------------------------------------|
| RoHS 対応状況 | 準拠 (免除あり) |
| RoHS 適用除外 (該当する場合/既知の場合) | 7a, 7cl |
| REACH SVHC | Lead 7439-92-1 |
| SCIP | 9e2cbc49-76d9-4611-b8ec-5b4f549a0aa9 |

公称データUL

| | | | |
|--------------|--------|---------------|------------------|
| 周囲温度 (動作) 最大 | 40 °C | 接続断面積 AWG、最小. | AWG 26 |
| 接続断面 AWG、最大 | AWG 14 | 導体種別 | 硬質銅導体, フレキシブル銅導体 |
| 汚染度レベル | 2 | | |

制御側

| | | | |
|-----------------------------|---|--------------|---|
| 定格制御電圧 | 24...230 V UC ±10 % | 公称制御電流 | 22.4 mA DC @ 24 V DC, 22.6 mA AC @ 24 V AC, 2.4 mA DC @ 230 V DC, 4.6 mA AC @ 230 V AC |
| 公称出力 | 540 mW @ 24 V DC, 545 mVA @ 24 V AC, 550 mW @ 230 V DC, 1.1 VA @ 230 V AC | ステータス表示 | 緑色LED |
| 保護回路 | 整流子 | 入力周波数 | 3 Hz |
| 定格制御電圧から外れた交換用リレーの コイル電圧 | はい | 交換用リレーのコイル電圧 | 24 V DC |

TOZ 24-230VUC 24VDC5A

Weidmüller Interface GmbH & Co. KG

Klingenbergstraße 26

D-32758 Detmold

Germany

www.weidmueller.com

技術データ

負荷側

| | | | |
|-------------------|-----------------|-------------------|------------------------|
| 定格スイッチング電圧 | 3...33 V DC | 持続電流 | 5 A |
| 定格スイッチング電流 | 5 A | 突入電流 | 15 A / 10 ms |
| スイッチオン遅延 | ≤ 10 ms | スイッチオフ遅延 | <100 ms |
| 最大負荷での電圧降下 | 0.3 V | 漏電流 | <10 μA |
| 最小スイッチング電流 | 1 mA | 短絡耐性仕様 | いいえ |
| 保護回路、負荷側 | 一体型フリーホイールダイオード | 接点の種類 | 1 NO contact (MOS-FET) |
| 最大回路周波数 (AC 制御電圧) | 3 Hz | 最大回路周波数 (DC 制御電圧) | 3 Hz |

一般データ

| | | | |
|-------------------|------------|--------|--|
| 取り付けレール | TS 35 | | |
| テストボタンが使用可能 | いいえ | | |
| 色 | 黒色 | | |
| UL94 可燃性等級コンポーネント | コンポーネント | ハウジング | |
| | UL94 可燃性等級 | V-0 | |
| | コンポーネント | 保持クリップ | |
| | UL94 可燃性等級 | V-0 | |

絶縁協調

| | | | |
|---------------|------------------|-------------------------|-----------------|
| 定格電圧 | 300 V | 汚染度 | 2 |
| サージ電圧カテゴリー | III | 制御側 - 荷重側の空気バスおよびクリーンバス | ≥ 5.5 mm |
| 制御側 - 負荷側の耐電圧 | 2.5 kVeff | 取り付けレールの耐電圧 | 4 kV効率 / 1 min. |
| インパルス耐電圧 | 6 kV (1.2/50 μs) | 保護度合い | IP20 |

承認/標準の詳細

| | | | |
|-------------|------------|---------------|---------|
| 認証書番号 (DNV) | TAA00001E5 | 証明書番号 (cULus) | E141197 |
|-------------|------------|---------------|---------|

接続データ

| | | | |
|--|---------------------|--|----------------------|
| 導体接続方法 | 耐張クランプ接続 | 被覆剥き長さ、定格接続 | 8 mm |
| クランプ範囲、定格接続 | 1.5 mm ² | クランプ範囲、最小 | 0.14 mm ² |
| クランプ範囲、最大 | 2.5 mm ² | 配線接続断面 AWG、最小 | AWG 26 |
| 導体接続断面積 AWG、最大 | AWG 14 | 導体断面、固定式、最小 | 0.14 mm ² |
| 導体断面、固定式、最大 | 2.5 mm ² | 導体断面積、固定式、最小 (AWG) | AWG 26 |
| 導体断面積、固定式、最大 (AWG) | AWG 14 | 配線接続断面、細径撚線、最小 | 0.14 mm ² |
| 配線接続断面、細径撚線、最大 | 2.5 mm ² | 導体断面積、細径撚線、最小 (AWG) | AWG 26 |
| 導体断面積、細径撚線、最大 (AWG) | AWG 14 | 配線接続断面、ワイヤエンドフェルール付 DIN 46228/4 の細径撚線、最小 | 0.14 mm ² |
| 配線接続断面、ワイヤエンドフェルール付 DIN 46228/4 の細径撚線、最大 | 1.5 mm ² | 導体断面、フレキシブル、AEH (DIN 46228-1)、最小 | 0.14 mm ² |
| 導体断面、フレキシブル、AEH (DIN 46228-1)、最大 | 1.5 mm ² | 刃寸法 | 0.6 x 3.5 mm |

分類

| | | | |
|-------------|-------------|-------------|-------------|
| ETIM 8.0 | EC001504 | ETIM 9.0 | EC001504 |
| ETIM 10.0 | EC001504 | ECLASS 14.0 | 27-37-16-04 |
| ECLASS 15.0 | 27-37-16-04 | | |

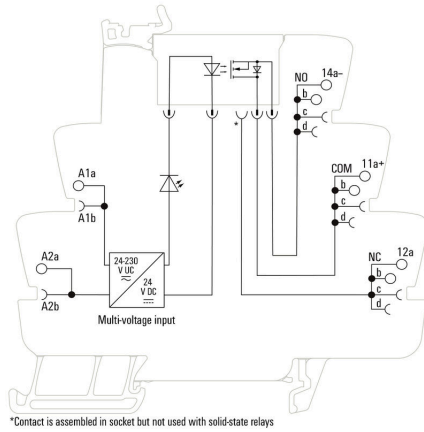
TOZ 24-230VUC 24VDC5A

Weidmüller Interface GmbH & Co. KG
 Klingenbergstraße 26
 D-32758 Detmold
 Germany

www.weidmueller.com

図面

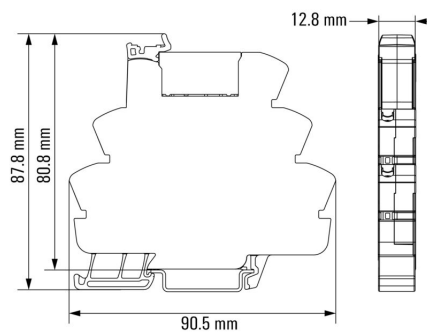
配線図



定格低減曲線



寸法図



その他

Type code TERMSERIES solid-state relay versions



型式コード

TOZ 24-230VUC 24VDC5A

Weidmüller Interface GmbH & Co. KG

Klingenbergstraße 26

D-32758 Detmold

Germany

www.weidmueller.com

アクセサリ

隔壁



汎用性の高い分離プレートより良好な全体状況のために、分離プレートは、視覚的に信号をまとめたり、モジュールを電氣的に絶縁したり、マーキングを挿入するように使用されます。これにより、それらは特に汎用性の高いアクセサリとなります。分離プレートにより、2つのモジュール間の空気パスおよびクリープパスが増加し、2つのモジュール間の定格絶縁電圧が最大600 Vに増加します。二重分離プレートには WAD5 または WS10/5 マーカーを表示し、継続的な渡り配線を可能にします。渡り配線チャンネルを個別に分割するための通気孔により、設置が容易になります。

- 分離プレートは、グループを互いに視覚的に分離します
- 渡り配線チャンネルを分割に対応する圧痕
- 分離プレートは、ふたつのモジュール間の空気パスおよびクリープパスを最大 600 V まで延長して絶縁します

一般注文データ

| | | |
|------------|----------------------------|----------------|
| 種別 | TW TXS/TXZ R3.2 | バージョン |
| 注文番号 | 1240800000 | TERMSERIES, 隔壁 |
| GTIN (EAN) | 4050118028188 | |
| 数量 | 10 ST | |

電源モジュール



省スペース仕様供給モジュール
当社の供給端子を使用すると、-例として- 電位をニュートラルまたはマイナス電位などの入力で供給したり、出力で供給する電位を切り替えたりすることができます。タームシリーズの精密に適合した渡り配線による連結で、リレーモジュール上のケーブル接続をアクチュエータやセンサーのために空けておくことができます。フィードスルー端子台を追加する必要がなく、結果としてパネルのスペースが大幅に節約されます。同時に、電位供給にツインフェール端子が不要なため、配線が簡素化されます。

一般注文データ

| | | |
|------------|----------------------------|---|
| 種別 | TXP SUPPLY | バージョン |
| 注文番号 | 2618940000 | TERMSERIES, 電源モジュール, 接点数: 5, 持続電流: 10 A, PUSH IN |
| GTIN (EAN) | 4050118667592 | |
| 数量 | 10 ST | |
| 種別 | TXS SUPPLY | バージョン |
| 注文番号 | 1240780000 | TERMSERIES, 電源モジュール, 接点数: 5, 持続電流: 10 A, ねじ接続 |
| GTIN (EAN) | 4050118028140 | |
| 数量 | 10 ST | |
| 種別 | TXZ SUPPLY | バージョン |
| 注文番号 | 1240790000 | TERMSERIES, 電源モジュール, 接点数: 5, 持続電流: 10 A, 耐張クランプ接続 |
| GTIN (EAN) | 4050118028164 | |
| 数量 | 10 ST | |

TOZ 24-230VUC 24VDC5A

Weidmüller Interface GmbH & Co. KG
Klingenbergstraße 26
D-32758 Detmold
Germany

www.weidmueller.com

アクセサリ

空白



WS マーカーは、W モデルシリーズコネクタに最適です。WS タグはシステム互換性により、I モデルシリーズおよび Z モデルシリーズでも使用可能です。大型のマーキング面は、長い文字列だけでなく、複数行のテキストも許容します。

WS マーカーは、個別調整の長い文字列を有するラベルに最適です。実績豊富な MultiCard フォーマットにより、PrintJet CONNECT、またはプロッタでの印刷が可能です。

- ストリップまたは個別に実装可能
 - 実績豊富な MultiCard フォーマットマーカー
- カスタム印字の場合：お客様のラベリング仕様に関しては、当社のラベリングソフトウェア、M-PrintPRO または M-PrintPRO Online (インストール未実施) のファイルをお送りください。

一般注文データ

| | | |
|------------|----------------------------|--|
| 種別 | WS 10/6 M MC NE WS | バージョン |
| 注文番号 | 1818400000 | WS, 端子マーカー, 10 x 6 mm, ピッチ (mm) (P): 6.00 Weidmueller, ア |
| GTIN (EAN) | 4032248310876 | レン・ブラッドリー, 白色 |
| 数量 | 600 ST | |

ZQV

一般注文データ

| | | |
|------------|----------------------------|------------------|
| 種別 | ZQV 1.5N/R6.4/2 GE | バージョン |
| 注文番号 | 1193670000 | TERMSERIES, 短絡接続 |
| GTIN (EAN) | 4032248976638 | |
| 数量 | 10 ST | |
| 種別 | ZQV 1.5N/R6.4/10 GE | バージョン |
| 注文番号 | 1193680000 | TERMSERIES, 短絡接続 |
| GTIN (EAN) | 4032248976454 | |
| 数量 | 10 ST | |
| 種別 | ZQV 1.5N/R6.4/19 GE | バージョン |
| 注文番号 | 1193690000 | TERMSERIES, 短絡接続 |
| GTIN (EAN) | 4032248976645 | |
| 数量 | 10 ST | |
| 種別 | ZQV 1.5N/R6.4/2 BL | バージョン |
| 注文番号 | 1446140000 | TERMSERIES, 短絡接続 |
| GTIN (EAN) | 4050118251074 | |
| 数量 | 10 ST | |

TOZ 24-230VUC 24VDC5A

Weidmüller Interface GmbH & Co. KG
Klingenbergstraße 26
D-32758 Detmold
Germany

www.weidmueller.com

アクセサリ

| | | |
|------------|----------------------------|------------------|
| 種別 | ZQV 1.5N/R6.4/10 BL | バージョン |
| 注文番号 | 1390350000 | TERMSERIES, 短絡接続 |
| GTIN (EAN) | 4050118190793 | |
| 数量 | 10 ST | |
| 種別 | ZQV 1.5N/R6.4/19 BL | バージョン |
| 注文番号 | 1391620000 | TERMSERIES, 短絡接続 |
| GTIN (EAN) | 4050118191813 | |
| 数量 | 10 ST | |
| 種別 | ZQV 1.5N/R6.4/2 RT | バージョン |
| 注文番号 | 1446090000 | TERMSERIES, 短絡接続 |
| GTIN (EAN) | 4050118250886 | |
| 数量 | 10 ST | |
| 種別 | ZQV 1.5N/R6.4/10 RT | バージョン |
| 注文番号 | 1391640000 | TERMSERIES, 短絡接続 |
| GTIN (EAN) | 4050118191660 | |
| 数量 | 10 ST | |
| 種別 | ZQV 1.5N/R6.4/19 RT | バージョン |
| 注文番号 | 1391610000 | TERMSERIES, 短絡接続 |
| GTIN (EAN) | 4050118191783 | |
| 数量 | 10 ST | |
| 種別 | ZQV 1.5N/R6.4/2 SW | バージョン |
| 注文番号 | 1446040000 | TERMSERIES, 短絡接続 |
| GTIN (EAN) | 4050118251067 | |
| 数量 | 10 ST | |
| 種別 | ZQV 1.5N/R6.4/10 SW | バージョン |
| 注文番号 | 1391630000 | TERMSERIES, 短絡接続 |
| GTIN (EAN) | 4050118191776 | |
| 数量 | 10 ST | |
| 種別 | ZQV 1.5N/R6.4/19 SW | バージョン |
| 注文番号 | 1391600000 | TERMSERIES, 短絡接続 |
| GTIN (EAN) | 4050118191806 | |
| 数量 | 10 ST | |

スクリュードライバー (マイナス用)



丸刃の付いたマイナススクリュードライバー SD DIN 5265、ISO 2380/2、出力は DIN 5264, ISO 2380/1 準拠。クロームトップチップ、ソフトフィニッシュグリッブ

一般注文データ

| | | |
|------------|----------------------------|---|
| 種別 | SDS 0.6X3.5X100 | バージョン |
| 注文番号 | 2749340000 | スクリュードライバー, 刃幅 (B): 3.5 mm, ブレード長: 100 mm, 刃厚 |
| GTIN (EAN) | 4050118895568 | み (A): 0.6 mm |
| 数量 | 1 ST | |

TOZ 24-230VUC 24VDC5A

Weidmüller Interface GmbH & Co. KG

Klingenbergstraße 26

D-32758 Detmold

Germany

www.weidmueller.com

アクセサリ

| | | |
|------------|----------------------------|---|
| 種別 | SDIS SLIM 0.6X3.5X100 | バージョン |
| 注文番号 | 2749610000 | 取付けツール, 刃幅 (B): 3.5 mm, ブレード長: 100 mm, 刃厚み (A): 0.6 |
| GTIN (EAN) | 4050118896350 | mm |
| 数量 | 1 ST | |

角度付きマイナススクリュードライバー



一般注文データ

| | | |
|------------|----------------------------|---|
| 種別 | SD TO 0.6X3,0 | バージョン |
| 注文番号 | 2749560000 | スクリュードライバー, 刃幅 (B): 3 mm, ブレード長: 70 mm, 刃厚み |
| GTIN (EAN) | 4050118895889 | (A): 0.6 mm |
| 数量 | 1 ST | |

渡り配線



調整可能な渡り配線

渡り配線の柔軟性を高めます。TERMSERIES CROSS-CONNECTION (TCC) は、最大 51 極の渡り配線を個別に調整できます。差し込み式の極の最大数が 32 極に増加しました。被覆剥き材質は、とても簡単に必要な長さまで短くできます。渡り配線コネクタは、操作が簡単で見やすく、幅広く接続可能です。追加のウェブは、部品組立中での、スプリングの変形を防ぎます。

- 51極搭載の個別調整可能な渡り配線
- スプリングの変形を防ぐ追加のバー
- 渡り配線の向上 - 最大 32 極
- 振動耐性

一般注文データ

| | | |
|------------|----------------------------|------------------|
| 種別 | TCC 6.4/51 RD | バージョン |
| 注文番号 | 2556410000 | TERMSERIES, 短絡接続 |
| GTIN (EAN) | 4050118566925 | |
| 数量 | 10 ST | |
| 種別 | TCC 6.4/51 OR | バージョン |
| 注文番号 | 2556370000 | TERMSERIES, 短絡接続 |
| GTIN (EAN) | 4050118566680 | |
| 数量 | 10 ST | |
| 種別 | TCC 6.4/51 BL | バージョン |
| 注文番号 | 2556450000 | TERMSERIES, 短絡接続 |
| GTIN (EAN) | 4050118566963 | |
| 数量 | 10 ST | |

TOZ 24-230VUC 24VDC5A

Weidmüller Interface GmbH & Co. KG
 Klingenbergstraße 26
 D-32758 Detmold
 Germany

www.weidmueller.com

アクセサリ

| | | |
|------------|----------------------------|------------------|
| 種別 | TCC 6.4/51 BK | バージョン |
| 注文番号 | 2556490000 | TERMSERIES, 短絡接続 |
| GTIN (EAN) | 4050118567007 | |
| 数量 | 10 ST | |
| 種別 | TCC 6.4/2 OR | バージョン |
| 注文番号 | 2556350000 | TERMSERIES, 短絡接続 |
| GTIN (EAN) | 4050118566826 | |
| 数量 | 10 ST | |
| 種別 | TCC 6.4/2 BL | バージョン |
| 注文番号 | 2556430000 | TERMSERIES, 短絡接続 |
| GTIN (EAN) | 4050118566949 | |
| 数量 | 10 ST | |
| 種別 | TCC 6.4/2 BK | バージョン |
| 注文番号 | 2556470000 | TERMSERIES, 短絡接続 |
| GTIN (EAN) | 4050118566987 | |
| 数量 | 10 ST | |
| 種別 | TCC 6.4/10 RD | バージョン |
| 注文番号 | 2556400000 | TERMSERIES, 短絡接続 |
| GTIN (EAN) | 4050118566918 | |
| 数量 | 10 ST | |
| 種別 | TCC 6.4/10 OR | バージョン |
| 注文番号 | 2556360000 | TERMSERIES, 短絡接続 |
| GTIN (EAN) | 4050118566673 | |
| 数量 | 10 ST | |
| 種別 | TCC 6.4/10 BL | バージョン |
| 注文番号 | 2556440000 | TERMSERIES, 短絡接続 |
| GTIN (EAN) | 4050118566956 | |
| 数量 | 10 ST | |
| 種別 | TCC 6.4/10 BK | バージョン |
| 注文番号 | 2556480000 | TERMSERIES, 短絡接続 |
| GTIN (EAN) | 4050118566994 | |
| 数量 | 10 ST | |
| 種別 | TCC 12.8/26 RD | バージョン |
| 注文番号 | 2556420000 | TERMSERIES, 短絡接続 |
| GTIN (EAN) | 4050118566932 | |
| 数量 | 10 ST | |
| 種別 | TCC 12.8/26 OR | バージョン |
| 注文番号 | 2556380000 | TERMSERIES, 短絡接続 |
| GTIN (EAN) | 4050118566697 | |
| 数量 | 10 ST | |
| 種別 | TCC 12.8/26 BL | バージョン |
| 注文番号 | 2556460000 | TERMSERIES, 短絡接続 |
| GTIN (EAN) | 4050118566970 | |
| 数量 | 10 ST | |
| 種別 | TCC 12.8/26 BK | バージョン |
| 注文番号 | 2556500000 | TERMSERIES, 短絡接続 |
| GTIN (EAN) | 4050118567014 | |
| 数量 | 10 ST | |
| 種別 | TCC 6.4/2 RD | バージョン |
| 注文番号 | 2556390000 | TERMSERIES, 短絡接続 |
| GTIN (EAN) | 4050118566901 | |
| 数量 | 10 ST | |

TOZ 24-230VUC 24VDC5A

Weidmüller Interface GmbH & Co. KG

Klingenbergstraße 26

D-32758 Detmold

Germany

www.weidmueller.com

アクセサリ

インターフェースアダプタ



迅速な省スペースでの信号配線作業

配線時間を短縮するため、組立済ケーブルを制

御システムとインターフェースレベルの間で使用

し、TERMSERIES アダプターへ簡易に接続します。これ

により、電気キャビネット構造のスルーット時間を大

幅に短縮できます。アダプタは広い適合性を有し、同じ

形状を有するタームシリーズ製品との相互作用で、優れた

設置スペースの利益をもたらします。

- 組立済ケーブル使用でプラグアンドプレイコンセプトによる配線時間を短縮

- TERMSERIES の入力側と出力側に適用可能

- プラス / マイナス切り替えロジックに対応

- 他のタームシリーズ製品に汎用的に適合する省スペース仕様

一般注文データ

| | | |
|------------|----------------------------|--|
| 種別 | TIAL F10 | バージョン |
| 注文番号 | 1463540000 | TERMSERIES, アダプター, DIN EN 60603-13に準拠した10極プラグ、長いロックレバー、信号パスの数: 8, 定格電圧 (DC) : 24 V, 定格 |
| GTIN (EAN) | 4050118323559 | 電流 (信号パスごと) : 125 mA |
| 数量 | 1 ST | |