

## SAI-ADAPT-M8/M8 4/3P

Weidmüller Interface GmbH & Co. KG  
Klingenbergstraße 26  
D-32758 Detmold  
Germany

www.weidmueller.com



M8/M12 アダプタおよび M12/M8 アダプタは、プラグサイズの迅速な実装に役立ちます。

## 一般注文データ

バージョン	Yコネクタ, M8/M8
注文番号	<a href="#">1990570000</a>
種別	SAI-ADAPT-M8/M8 4/3P
GTIN (EAN)	4050118376609
数量	1 items

## SAI-ADAPT-M8/M8 4/3P

Weidmüller Interface GmbH & Co. KG  
Klingenbergstraße 26  
D-32758 Detmold  
Germany

www.weidmueller.com

## 技術データ

## 承認

MAMID承認件数



ROHS 適合

## 寸法と重量

正味重量 10 g

## 環境製品コンプライアンス

RoHS 対応状況 準拠 (免除あり)

RoHS 適用除外 (該当する場合/既知の場合) 6c

REACH SVHC Lead 7439-92-1

SCIP 1c533b66-fcff-4da5-b89f-fd55fbf5cb55

## 技術データのカスタマイズ可能なプラグインコネクタ

極数	4	コーディング	M8 =なし
公称電圧	24 V	公称電流	4 A
保護度合い	IP67	汚染度	3
シールド接続	いいえ	スレッドリング材質	ダイキャスト亜鉛, ニッケルメッキ
ハウジングの温度範囲	-25 - +85 °C		

## 接続データ

シングルコンセント 1 - プラグインコネクタ	M8ピン	単一コンセント 2 - プラグインコネクタ	M8ソケット
締付けトルク	M8 : 0.5Nm		

## 標準

コネクタ規格 IEC 61076-2-104

## 一般データ

極数	4	コーディング	M8 =なし
接続スレッド	M8/M8	公称電圧	24 V
公称電流	4 A	保護度合い	IP67
汚染度	3	シールド接続	いいえ
ハウジングの温度範囲	-25 - +85 °C	導体外径	-

## 分類

ETIM 8.0	EC002925	ETIM 9.0	EC002925
ETIM 10.0	EC002925	ECLASS 14.0	27-44-01-06
ECLASS 15.0	27-44-01-06		

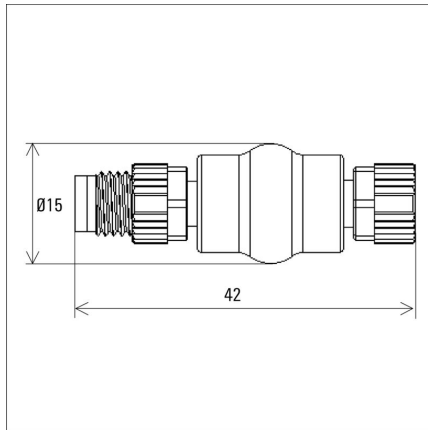
SAI-ADAPT-M8/M8 4/3P

Weidmüller Interface GmbH & Co. KG  
Klingenbergstraße 26  
D-32758 Detmold  
Germany

[www.weidmueller.com](http://www.weidmueller.com)

図面

寸法図



配線図

