

SAI-4-M-4P-M12-SVV-A01

Weidmüller Interface GmbH & Co. KG
Klingenbergstraße 26
D-32758 Detmold
Germany

www.weidmueller.com

図に類似



周辺デバイスには、より大きな電力を供給する必要があります。新型 M12 プラグインコネクタを使用すれば、250 V および 2 A 以上を問題なく取り扱えます。小型の A、K、L、S および T コードの M12 プラグインコネクタは、最大 630 V AC または 60 V DC および 12 A の伝送に設計されています。

一般注文データ

バージョン	フードバージョン, M12, 48 V, T コード化, LED: はい, LED イニシエータ: はい, 配線タイプ:
注文番号	1989340000
種別	SAI-4-M-4P-M12-SVV-A01
GTIN (EAN)	4050118373905
数量	1 items
配送ステータス	この記事は今後ご利用いただけなくなります。
利用可能期限	2025-12-30T00:00:00+01:00

SAI-4-M-4P-M12-SVV-A01

Weidmüller Interface GmbH & Co. KG
Klingenbergstraße 26
D-32758 Detmold
Germany

www.weidmueller.com

技術データ

承認

MAMID承認件数



ROHS

適合

UL File Number Search

[UL ウェブサイト](#)

証明書番号 (cURus)

E141197

寸法と重量

正味重量

100 g

温度

動作温度

-

環境製品コンプライアンス

RoHS 対応状況

準拠 (免除なし)

REACH SVHC

0.1wt%を超えるSVHCは含まれていません

接続データ

導体外径、最小

6 mm

導体外径、最大

12 mm

ケーブルグランド

M 20

クランプ範囲、最小

0.5 mm²

クランプ範囲、最大

4 mm²

分電器出力部

フードバージョン

一般的な技術データ

保護度合い

IP68

プラグインステーションのコーディング T コード化

極数

4

コンタクトソケット数

4

接続スレッド

M12

汚染度

3

火災挙動

V-0

プラグイン回数

≤ 50

LED

はい

LEDイニシエータ

はい

操作表示の LED カラー

黄色

I/O 機能対応 LED カラー

黄色

技術データケーブル

極数

4

導体外径、最大

12 mm

導体外径、最小

6 mm

ケーブルキャリアに最適

いいえ

材料データ

ハウジング主要材質

Pocan

ディストリビュータ素材

プラスチック

ハウジング色

グレー、RAL 7032

フードシール素材

ヴァイトン

ねじソケット

ニッケルメッキ銅・亜鉛

接点材質

CuZn

接触表面

金メッキ

接点支持素材

PBT (UL 94 V0)

電気データ

定格電圧、最小

10 V

定格電圧、最大

48 V

スロット当たりの最大電流容量

10 A

合計電流

32 A

信号当たりの電流

10 A

絶縁抵抗

108 Ω

SAI-4-M-4P-M12-SVV-A01

Weidmüller Interface GmbH & Co. KG
Klingenbergstraße 26
D-32758 Detmold
Germany

www.weidmueller.com

技術データ

分類

ETIM 8.0	EC003558	ETIM 9.0	EC003558
ETIM 10.0	EC003558	ECLASS 14.0	27-44-01-11
ECLASS 15.0	27-44-01-11		

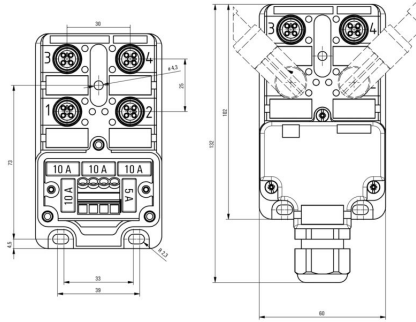
SAI-4-M-4P-M12-SVV-A01

Weidmüller Interface GmbH & Co. KG
Klingenbergstraße 26
D-32758 Detmold
Germany

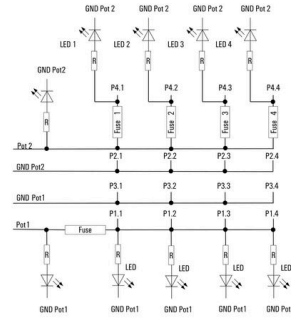
www.weidmueller.com

図面

寸法図



配線図



SAI-4-M-4P-M12-SVV-A01

Weidmüller Interface GmbH & Co. KG
Klingenbergstraße 26
D-32758 Detmold
Germany

www.weidmueller.com

アクセサリ

空白



ESG は、多くの有名電気機器で使用されている、MultiCard フォーマットの実証済マーカースです。その結果、高品質デバイスへのマーキングが高コントラストで表示されます。

Siemens、ABB、Beckhoff などのメーカーデバイスでは、

一目で、さまざまな種別の装置が利用できます：

- 総合的な用途のタグ、自己接着型またはクリップオン式のタグ、種別に応じて対応します：
- 例えばサーキットブレーカーなどの調整機器の場合は、タグレールにクリップ対応 ESG マーカーを付けます：
- 仕様に準拠した個別のレーザー品質印刷

カスタム印字の場合：お客様のラベリング仕様に関しては、当社のラベリングソフトウェア、M-PrintPRO または M-PrintPRO Online (インストール未実施) のファイルをお送りください。

一般注文データ

種別	ESG 9/20 MC NE WS	バージョン
注文番号	1609940000	ESG, デバイスマーカー x 20 mm, PA 66, 色: 白色, プラグ接続可能
GTIN (EAN)	4008190203528	
数量	200 ST	