

USB2.0A T1V 2.5N4 TY BK

Weidmüller Interface GmbH & Co. KG

Klingenbergstraße 26

D-32758 Detmold

Germany

www.weidmueller.com



産業用デバイスの信頼性の高い USB データインターフェイス。多くの利点から、電気業界では USB ソケットが最も使用されています。

USB Type-A、B、C、マイクロ USB の広範なポートフォリオにより、将来性のある最大 10 Gbit/s の高速デバイス設計が可能です。USB PCB ソケットは、堅牢な規格である USB 2.0、3.0、3.1 に対応しており、高速かつ簡単なデータ転送を実現します。

個々のコネクタは高い耐久性といった要件を満たし、信頼性の高い接続技術を提供します。

- 最大10.000回のプラグサイクル
- THT、THRまたはSMDのはんだ付け工程に対応
- 180° (垂直 / 縦型) または 90° (水平 / 横型) の種別をご利用いただけます
- ボックス (BX) またはロール (テープオンリール、RL) に梱包
- 強化金属による防食性の向上
- 10 Gbit/sのデータ転送に対応したUSB 3.1 ソケットが高速データ転送を実現
- USB Type-C ソケットは対称的な形状のため差し込み時の間違いがありません
- 安定したプラグ アンド プレイ操作 - システムをシャットダウンまたは再起動せずに接続と切断可能

一般注文データ

バージョン	データの最小化 - USBジャック, プリント基板用プラグインコネクタ, USB 2.0, タイプ A, 480 Mbps, THRはんだ付け接続, 180°, プラギング回数: ≥ 1500, 極数: 4, PBT, ニッケル下地金メッキ, トレイ (手動式アセンブリ)
注文番号	1985910000
種別	USB2.0A T1V 2.5N4 TY BK
GTIN (EAN)	4050118370843
数量	100 items
パッケージ	トレイ (手動式アセンブリ)
配送ステータス	この記事は今後ご利用いただけなくなります。
利用可能期限	2025-11-01T00:00:00+01:00

USB2.0A T1V 2.5N4 TY BK

Weidmüller Interface GmbH & Co. KG
Klingenbergstraße 26
D-32758 Detmold
Germany

www.weidmueller.com

技術データ

承認

ROHS 適合

寸法と重量

深さ	7.12 mm	奥行き (インチ)	0.2803 inch
高さ	19.6 mm	高さ (インチ)	0.7717 inch
下位バージョンの高さ	15.3 mm	幅	14.5 mm
幅 (インチ)	0.5709 inch	正味重量	2.5 g

環境製品コンプライアンス

RoHS 対応状況 準拠
REACH SVHC 0.1wt%を超えるSVHCは含まれていません

システム仕様

極数	4	LED	いいえ
ソルダーピン長 (l)	2.9 mm	PCB の取り付け	THRはんだ付け接続
ピッチ (インチ) (P)	0.079 "	シールド材質	真鍮
シールド	はい	側面終端、特性	はんだフランジ
転送速度	480 Mbps	極当たりソルダーピン数	1
接続方式	はんだ接続	製品ファミリー	データの最小化 - USB ジャック
ピッチ (mm) (P)	2.00 mm	保護度合い	IP20
プラグイン回数	≥ 1500	外向きエルボ	180°
シールド面	ニッケルメッキ	シールドタブ	なし
性能カテゴリ	480 Mbps	はんだ付け工程	手動はんだ付け、フローはんだ付け
はんだピン寸法	八角形	はんだピン位置の公差	0.1 mm

電気プロパティ

耐電圧、接点 / 接点	500 V AC	絶縁抵抗	≥ 1000 MΩ
公称電圧	30 V	定格電流	1.5 A

材料データ

絶縁材	PBT	色	黒色
カラーチャート (類似)	RAL 9011	絶縁材グループ	II
比較追跡指数 (CTI)	≥ 500	絶縁抵抗	≥ 1000 MΩ
Moisture Level (MSL)		UL 94 可燃性等級	V-0
接点ベース素材	リン青銅	接点材質	銅合金
接触表面	ニッケル下地金メッキ	プラグ接点の層構造	30...80 μ" Ni / ≥ 30 μ" Au
保管温度、最小	-40 °C	保管温度、最大	60 °C
動作温度、最小	-40 °C	動作温度、最大	60 °C

梱包

パッケージ	トレイ (手動式アセンブリ)	VPE 長	267.00 mm
VPE幅	239.00 mm	VPEの高さ	11.00 mm

重要なメモ

注意事項

USB2.0A T1V 2.5N4 TY BK

Weidmüller Interface GmbH & Co. KG
Klingenbergstraße 26
D-32758 Detmold
Germany

www.weidmueller.com

技術データ

分類

ETIM 8.0	EC002637	ETIM 9.0	EC002637
ETIM 10.0	EC002637	ECLASS 14.0	27-46-02-01
ECLASS 15.0	27-46-02-01		

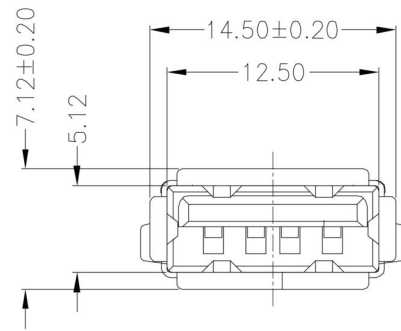
USB2.0A T1V 2.5N4 TY BK

Weidmüller Interface GmbH & Co. KG
 Klingenbergstraße 26
 D-32758 Detmold
 Germany

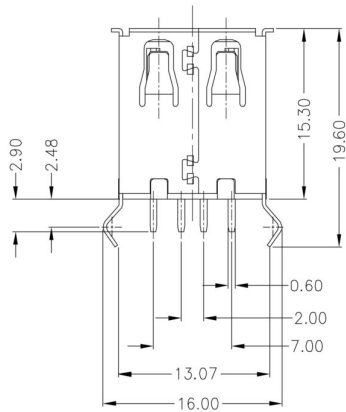
www.weidmueller.com

図面

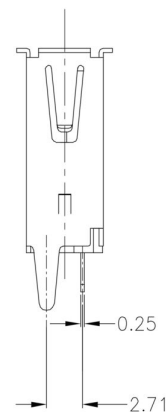
寸法図



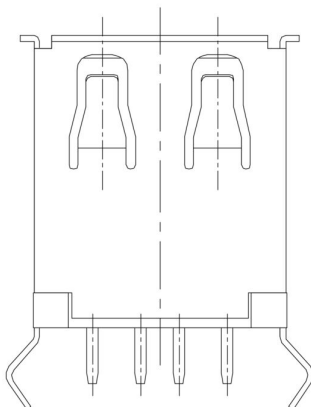
寸法図



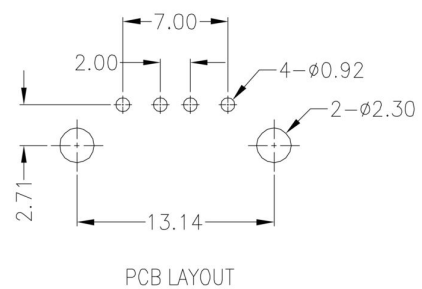
寸法図



寸法図



PCB設計



USB2.0A T1V 2.5N4 TY BK

Weidmüller Interface GmbH & Co. KG
 Klingenbergstraße 26
 D-32758 Detmold
 Germany

www.weidmueller.com

図面

凡例

Code	Description	Options	Meaning
USB	USB3.0A R1V 3.0N4 TY BL		
3.0A	Colour / Special Option	BL BK WH SO	blue (plastic) black (plastic) white (plastic) customized product
R	Packaging	TY RL TU	Tray in box (manual assembly) Tape on Reel (automated assembly) Tube
1	Contact surface thickness	4	1 = 3µ", 2 = 6µ", 3 = 15µ", 4 = 30µ", 5 = 50µ"
V	Solder Pin length	N 3.2 1.6 D	no use 3.2 mm 1.6 mm SMD
3.0	Direction	H U V	Horizontal (90°, side entry) Horizontal, Upright 90° Vertical (180°, top entry)
N	Number of Ports	1 21; 41; ...	1 Port multi ports about each other, Multilevel
4	Assembly on PCB	R S T	Through Hole Reflow - THR Soldering process: Wave or Reflow soldering Surface Mount Technology - SMT Soldering process: Reflow soldering Through Hole Technology - THT Soldering process: Wave
TY	Type / Performance	2.0A 3.0A	USB 2.0 Type A USB 3.0 Type A
BL			