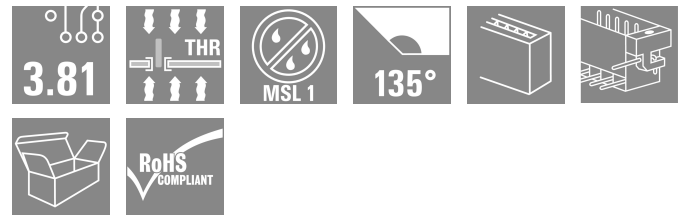
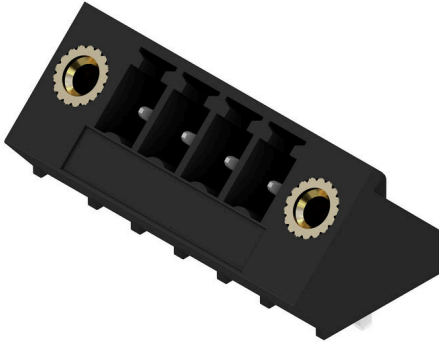


## SC-SMT 3.81/04/135LF 3.2SN BK BX

Weidmüller Interface GmbH & Co. KG  
Klingenbergstraße 26  
D-32758 Detmold  
Germany

www.weidmueller.com

## 製品イメージ



135°の導体取り出し方向を備える高耐熱性 SC-SMT ピンヘッダーは、差し込み方向と溶剤ピンとの間に 135°の角度を有します。導体取り出し方向は PCB に対して対角または 45°になります。

- 機器および装置設計の自由度が高くなります。
  - 複数のインターフェイスをひとつのプラグ接続範囲で並列配置する場合、容易なアクセス性と高い部品実装密度を実現します
  - また、オプションで電線引き出し方向を追加できるため、アプリケーションに合わせた筐体設計が可能です。
  - サイドクローズ (G) および、はんだフランジ (LF) タイプが使用可能。
  - ピンの長さは 1.5mm または 3.2mm を選択可能。
- ワイドモジュラー 3.81mm ピッチ (0.15 インチ) のプラグインコネクタは、標準コネクタ設計との互換性を有し、マーキングスペースがあり、識別表示が可能です。

## 一般注文データ

バージョン	プリント基板用プラグインコネクタ, オス型ヘッダー, はんだフランジ, THT/THR はんだ接続, 3.81 mm, 極数: 4, 135°, ソルダピン長 (l): 3.2 mm, 錫メッキ, 黒色, 箱
注文番号	<a href="#">1978100000</a>
種別	SC-SMT 3.81/04/135LF 3.2SN BK BX
GTIN (EAN)	4032248685684
数量	50 items
製品データ	IEC: 320 V / 17.5 A UL: 300 V / 11 A
パッケージ	箱

## SC-SMT 3.81/04/135LF 3.2SN BK BX

Weidmüller Interface GmbH & Co. KG  
Klingenbergstraße 26  
D-32758 Detmold  
Germany

www.weidmueller.com

## 技術データ

## 承認

MAMID承認件数



ROHS	適合
UL File Number Search	<a href="#">UL ウェブサイト</a>
証明書番号 (cURus)	E60693

## 寸法と重量

深さ	13.1 mm	奥行き (インチ)	0.5157 inch
高さ	14.2 mm	高さ (インチ)	0.5591 inch
下位バージョンの高さ	11 mm	幅	25.63 mm
幅 (インチ)	1.0091 inch	正味重量	2.67 g

## 環境製品コンプライアンス

RoHS 対応状況	準拠 (免除あり)
RoHS 適用除外 (該当する場合/既知の場合)	6c
REACH SVHC	Lead 7439-92-1
SCIP	308576ca-4abc-409a-b0d0-6626109a7446

## システム仕様

製品ファミリー	OMNIMATE信号 - BC/SC 3.81シリーズ	接続方式	基板接続
PCB の取り付け	THT/THRはんだ接続	ピッチ (mm) (P)	3.81 mm
ピッチ (インチ) (P)	0.150 "	外向きエルボ	135°
極数	4	極当たりソルダーピン数	1
ソルダーピン長 (l)	3.2 mm	ソルダーピン長 公差	0 / -0.02 mm
はんだピン寸法	d = 1.0 mm, 八角形	はんだピンの寸法= d公差	0 / -0.03 mm
ソルダーアイレット穴直径 (D)	1.3 mm	ソルダーアイレット穴直径公差 (D)	+0.1 mm
はんだパッドの外径	2.1 mm	テンプレート開口径	1.9 mm
L1 (mm)	11.43 mm	L1 (インチ)	0.450 "
行数	1	ピンモデルシリーズ数量	1
DIN VDE 57 106に適合したタッチセーフ保護	フィンガーセーフプラグ抜き/バックオブハンドセーフのプラグ差込	DIN VDE 0470に適合したタッチセーフ保護	IP20接続/IP10接続解除
体積抵抗	≤5 mΩ	コーディング可能	はい

## 材料データ

絶縁材	LCP GF	色	黒色
カラーチャート (類似)	RAL 9011	絶縁材グループ	IIIa
比較追跡指数 (CTI)	≥ 175	Moisture Level (MSL)	1
UL 94 可燃性等級	V-0	接点材質	銅合金
接触表面	錫メッキ	保管温度、最小	-40 °C
保管温度、最大	70 °C	動作温度、最小	-50 °C
動作温度、最大	120 °C	温度範囲、設置、最小	-25 °C
温度範囲、設置、最大	120 °C		

## SC-SMT 3.81/04/135LF 3.2SN BK BX

Weidmüller Interface GmbH & Co. KG  
Klingenbergstraße 26  
D-32758 Detmold  
Germany

www.weidmueller.com

## 技術データ

## IEC規格に準拠した公称データ

標準に準拠して検査済	IEC 60664-1, IEC 61984	定格電流、最小極数 (Tu=20°C)	17.5 A
定格電流、最大極数 (Tu=20°C)	17.1 A	定格電流、最小極数 (Tu=40°C)	17.5 A
定格電流、最大極数 (Tu=40°C)	17.5 A	サージ電圧等級の定格電圧/汚染度 II/2	320 V
サージ電圧等級の定格電圧/汚染度 III/2	160 V	サージ電圧等級の定格電圧 / 汚染度 III/3	160 V
サージ電圧等級の定格インパルス電圧/汚染度 II/2	2.5 kV	サージ電圧等級の定格インパルス電圧/汚染度 III/2	2.5 kV
サージ電圧等級の定格インパルス電圧/汚染度 III/3	2.5 kV	短時間耐電流抵抗	3 x 1sで76 A

## CSAに準拠した公称データ

試験制度 (CSA)	CSA	証明書番号 (CSA)	200039-1121690
定格電圧 (グループ B/CSA 使用)	300 V	定格電流 (グループ B/CSA 使用)	11 A
定格電流 (グループ D/CSA 使用)	10 A	認可値の参照	仕様は最大値です - 詳細については承認証明書を参照してください。

## UL 1059に準拠した公称データ

設定 (cURus)	CURUS	証明書番号 (cURus)	E60693
定格電圧 (グループ B / UL 1059 使用)	300 V	定格電圧 (グループ D / UL 1059 使用)	300 V
定格電流 (グループ B / UL 1059 使用)	11 A	定格電流 (グループ D / UL 1059 使用)	10 A
承認値への参照	仕様は最大値です - 詳細については承認証明書を参照してください。		

## 梱包

パッケージ	箱	VPE 長	99.00 mm
VPE幅	70.00 mm	VPEの高さ	58.00 mm

## 重要なメモ

IPC準拠	適合性：製品の開発、製造、および出荷は、国際的に認められた基準と基準に従って行なわれ、データシートに記載された保証された特性を遵守します。IPC-A-610「クラス2」に準拠して装飾的な特性を満たします。製品に関するさらなる請求は、要求に応じて評価できます。
注意事項	<ul style="list-style-type: none"> <li>Additional variants on request</li> <li>Rated current related to rated cross-section &amp; min. No. of poles.</li> <li>Rated data refer only to the component itself. Clearance and creepage distances to other components are to be designed in accordance with the relevant application standards.</li> <li>P on drawing = pitch</li> <li>In accordance with IEC 61984, OMNIMATE-connectors are connectors without breaking capacity (COC). During designated use, connectors are not allowed to be engaged or disengaged when live or under load</li> <li>Long term storage of the product with average temperature of 50 °C and maximum humidity 70%, 36 months</li> </ul>

## 分類

ETIM 8.0	EC002637	ETIM 9.0	EC002637
ETIM 10.0	EC002637	ECLASS 14.0	27-46-02-01
ECLASS 15.0	27-46-02-01		

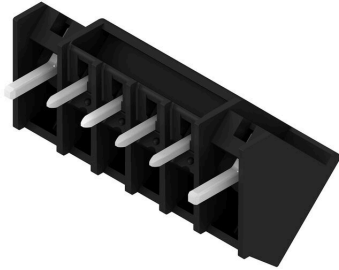
SC-SMT 3.81/04/135LF 3.2SN BK BX

Weidmüller Interface GmbH & Co. KG  
 Klingenbergstraße 26  
 D-32758 Detmold  
 Germany

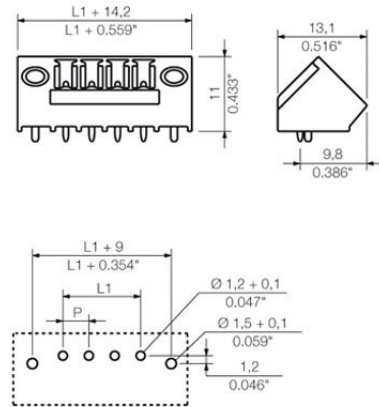
www.weidmueller.com

図面

製品イメージ



寸法図



## SC-SMT 3.81/04/135LF 3.2SN BK BX

Weidmüller Interface GmbH & Co. KG  
Klingenbergstraße 26  
D-32758 Detmold  
Germany

www.weidmueller.com

## アクセサリ

## コーディングパーツ



続すべきものだけを接続：適切な場所に適切な接続を提供します。

コーディングエレメントとロックングデバイスは、製造工程と運用中の接続エレメントを明確に割り当てます。コーディングエレメントとロックングデバイスは、ケーブルの組立前または組立中に取付できます。ワイドコムでは、オンライン上でコンフィギュレータを使用し、事前に仕様を設定することができます。プリント基板への誤った組立てや、接続部品の誤挿入を防止します。

利点は、製造時のトラブルシューティングを無くし、ユーザーによる操作ミスを防ぐことができます。

## 一般注文データ

種別	SC-SMT 3.81 KO GY BX	バージョン
注文番号	<a href="#">1968900000</a>	プリント基板用プラグインコネクタ, アクセサリ, コーディングパーツ,
GTIN (EAN)	4032248772865	グレー, 極数: 6
数量	100 ST	