

## SC 3.81/08/135F 3.2SN OR BX

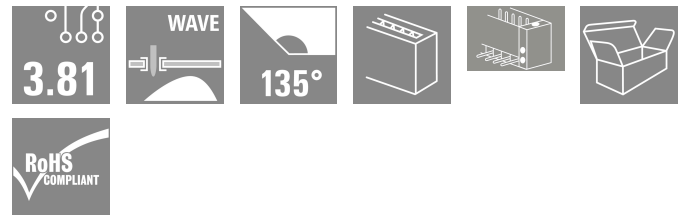
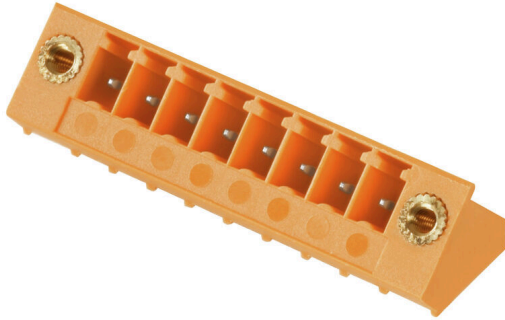
Weidmüller Interface GmbH &amp; Co. KG

Klingenbergstraße 26

D-32758 Detmold

Germany

www.weidmueller.com



135 導体取り出し方向の SC ピンヘッダー：135 の角度は、差し込み接続方向および、ソルダーピンの間に該当します。導体取り出し方向は PCB に対して対角または 45 になります。

- 機器および装置設計の自由度が高くなります。
- 複数のインターフェイスをひとつのプラグ接続範囲で並列配置する場合、容易なアクセス性と高い部品実装密度を実現します
- 追加オプションの導体取り出し方向による、アプリケーションに柔軟対応可能なハウジング形状。
- サイドクローズタイプ (G)、ねじフランジ付き (F) ワイドミューラー 3.81mm ピッチ (0.15 インチ) のプラグインコネクタは、標準コネクタ設計との互換性を有し、マーキングスペースがあり、識別表示が可能です。

## 一般注文データ

|            |   |
|------------|---|
| バージョン      | プリント基板用プラグインコネクタ, オス型ヘッダー, フランジ, THRはんだ付け接続, 3.81 mm, 極数: 8, 135°, ソルダーピン長 (l): 3.2 mm, 錫メッキ, 橙色, 箱 |
| 注文番号       | <a href="#">1976800000</a>  |
| 種別         | SC 3.81/08/135F 3.2SN OR BX   |
| GTIN (EAN) | 4032248684823   |
| 数量         | 50 items  |
| 製品データ      | IEC: 320 V / 17.5 A<br>UL: 300 V / 11 A   |
| パッケージ      | 箱   |
| 配送ステータス    | この記事は今後ご利用いただけなくなります。   |
| 最終注文日      | 2026-10-31T00:00:00+01:00   |

## SC 3.81/08/135F 3.2SN OR BX

Weidmüller Interface GmbH & Co. KG  
Klingenbergstraße 26  
D-32758 Detmold  
Germany

www.weidmueller.com

## 技術データ

## 承認

MAMID承認件数



|                       |                           |
|-----------------------|---------------------------|
| ROHS                  | 適合                        |
| UL File Number Search | <a href="#">UL ウェブサイト</a> |
| 証明書番号 (cURus)         | E60693                    |

## 寸法と重量

|            |             |           |             |
|------------|-------------|-----------|-------------|
| 深さ         | 13.1 mm     | 奥行き (インチ) | 0.5157 inch |
| 高さ         | 14.2 mm     | 高さ (インチ)  | 0.5591 inch |
| 下位バージョンの高さ | 11 mm       | 幅         | 40.87 mm    |
| 幅 (インチ)    | 1.6091 inch | 正味重量      | 3.4 g       |

## 環境製品コンプライアンス

|                          |                                      |
|--------------------------|--------------------------------------|
| RoHS 対応状況                | 準拠 (免除あり)                            |
| RoHS 適用除外 (該当する場合/既知の場合) | 6c                                   |
| REACH SVHC               | Lead 7439-92-1                       |
| SCIP                     | 308576ca-4abc-409a-b0d0-6626109a7446 |

## システム仕様

|                             |                                 |                           |                 |
|-----------------------------|---------------------------------|---------------------------|-----------------|
| 製品ファミリー                     | OMNIMATE信号 - BC/SC<br>3.81シリーズ  | 接続方式                      | 基板接続            |
| PCB の取り付け                   | THRはんだ付け接続                      | ピッチ (mm) (P)              | 3.81 mm         |
| ピッチ (インチ) (P)               | 0.150 "                         | 外向きエルボ                    | 135°            |
| 極数                          | 8                               | 極当たりソルダーピン数               | 1               |
| ソルダーピン長 (l)                 | 3.2 mm                          | ソルダーピン長 公差                | 0 / -0.2 mm     |
| はんだピン寸法                     | d = 1.0 mm, 八角形                 | はんだピンの寸法= d公差             | 0 / -0.03 mm    |
| ソルダーアイレット穴直径 (D)            | 1.2 mm                          | ソルダーアイレット穴直径公差 (D)        | +0.1 mm         |
| L1 (mm)                     | 26.67 mm                        | L1 (インチ)                  | 1.050 "         |
| 行数                          | 1                               | ピンモデルシリーズ数量               | 1               |
| DIN VDE 57 106に適合したタッチセーフ保護 | フィンガーセーフプラグ抜き/バックオブハンドセーフのプラグ差込 | DIN VDE 0470に適合したタッチセーフ保護 | IP20接続/IP10接続解除 |
| 体積抵抗                        | ≤5 mΩ                           | コーディング可能                  | はい              |
| 差し込み力/極、最大                  | 7 N                             | 引張強度/極、最大                 | 5 N             |

## 材料データ

|              |          |                      |        |
|--------------|----------|----------------------|--------|
| 絶縁材          | PA GF    | 色                    | 橙色     |
| カラーチャート (類似) | RAL 2000 | 絶縁材グループ              | II     |
| 比較追跡指数 (CTI) | ≥ 550    | Moisture Level (MSL) |        |
| UL 94 可燃性等級  | V-0      | 接点材質                 | 銅合金    |
| 接触表面         | 錫メッキ     | 保管温度、最小              | -40 °C |
| 保管温度、最大      | 70 °C    | 動作温度、最小              | -50 °C |
| 動作温度、最大      | 120 °C   | 温度範囲、設置、最小           | -25 °C |
| 温度範囲、設置、最大   | 120 °C   |                      |        |

## SC 3.81/08/135F 3.2SN OR BX

Weidmüller Interface GmbH &amp; Co. KG

Klingenbergstraße 26

D-32758 Detmold

Germany

www.weidmueller.com

## 技術データ

## IEC規格に準拠した公称データ

|                             |                        |                             |             |
|-----------------------------|------------------------|-----------------------------|-------------|
| 標準に準拠して検査済                  | IEC 60664-1, IEC 61984 | 定格電流、最小極数 (Tu=20°C)         | 17.5 A      |
| 定格電流、最大極数 (Tu=20°C)         | 17.5 A                 | 定格電流、最小極数 (Tu=40°C)         | 17.5 A      |
| 定格電流、最大極数 (Tu=40°C)         | 17.1 A                 | サージ電圧等級の定格電圧/汚染度 II/2       | 320 V       |
| サージ電圧等級の定格電圧/汚染度 III/2      | 160 V                  | サージ電圧等級の定格電圧 / 汚染度 III/3    | 160 V       |
| サージ電圧等級の定格インパルス電圧/汚染度 II/2  | 2.5 kV                 | サージ電圧等級の定格インパルス電圧/汚染度 III/2 | 2.5 kV      |
| サージ電圧等級の定格インパルス電圧/汚染度 III/3 | 2.5 kV                 | 短時間耐電流抵抗                    | 3 x 1sで76 A |

## CSAに準拠した公称データ

|                      |       |                      |                                   |
|----------------------|-------|----------------------|-----------------------------------|
| 試験制度 (CSA)           | CSA   | 証明書番号 (CSA)          | 200039-1121690                    |
| 定格電圧 (グループ B/CSA 使用) | 300 V | 定格電流 (グループ B/CSA 使用) | 11 A                              |
| 定格電流 (グループ D/CSA 使用) | 10 A  | 認可値の参照               | 仕様は最大値です - 詳細については承認証明書を参照してください。 |

## UL 1059に準拠した公称データ

|                            |                                   |                            |        |
|----------------------------|-----------------------------------|----------------------------|--------|
| 設定 (cURus)                 | CURUS                             | 証明書番号 (cURus)              | E60693 |
| 定格電圧 (グループ B / UL 1059 使用) | 300 V                             | 定格電圧 (グループ D / UL 1059 使用) | 300 V  |
| 定格電流 (グループ B / UL 1059 使用) | 11 A                              | 定格電流 (グループ D / UL 1059 使用) | 10 A   |
| 承認値への参照                    | 仕様は最大値です - 詳細については承認証明書を参照してください。 |                            |        |

## 梱包

|       |           |        |           |
|-------|-----------|--------|-----------|
| パッケージ | 箱         | VPE 長  | 218.00 mm |
| VPE幅  | 118.00 mm | VPEの高さ | 25.00 mm  |

## 重要なメモ

|       |  |
|-------|--|
| IPC準拠 | 適合性：製品の開発、製造、および出荷は、国際的に認められた基準と基準に従って行われ、データシートに記載された保証された特性を遵守します。IPC-A-610「クラス2」に準拠して装飾的な特性を満たします。製品に関するさらなる請求は、要求に応じて評価できます。   |
| 注意事項  | <ul style="list-style-type: none"> <li>Additional variants on request</li> <li>Rated current related to rated cross-section &amp; min. No. of poles.</li> <li>Rated data refer only to the component itself. Clearance and creepage distances to other components are to be designed in accordance with the relevant application standards.</li> <li>P on drawing = pitch</li> <li>For additional mechanical support for male connectors with screw flange (...F), we recommend an additional cable gland with fastening screws (sheet metal screw ISO 1481-ST 2.2x4.5 C or ISO 7049-ST 2.2x4.5 C - see Accessories). Cable gland only permitted before soldering.</li> <li>In accordance with IEC 61984, OMNIMATE-connectors are connectors without breaking capacity (COC). During designated use, connectors are not allowed to be engaged or disengaged when live or under load</li> <li>Long term storage of the product with average temperature of 50 °C and maximum humidity 70%, 36 months</li> </ul> |

## 分類

|             |             |             |             |
|-------------|-------------|-------------|-------------|
| ETIM 8.0    | EC002637    | ETIM 9.0    | EC002637    |
| ETIM 10.0   | EC002637    | ECLASS 14.0 | 27-46-02-01 |
| ECLASS 15.0 | 27-46-02-01 |             |             |

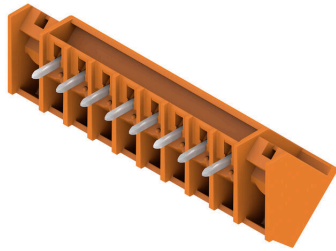
SC 3.81/08/135F 3.2SN OR BX

Weidmüller Interface GmbH & Co. KG  
Klingenbergstraße 26  
D-32758 Detmold  
Germany

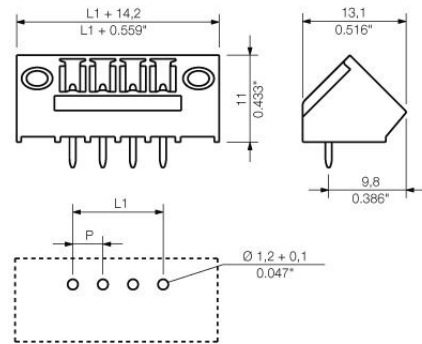
[www.weidmuller.com](http://www.weidmuller.com)

図面

製品イメージ



寸法図



## SC 3.81/08/135F 3.2SN OR BX

Weidmüller Interface GmbH & Co. KG  
Klingenbergstraße 26  
D-32758 Detmold  
Germany

www.weidmueller.com

## アクセサリ

## コーディングパーツ



続すべきものだけを接続：適切な場所に適切な接続を提供します。

コーディングエレメントとロックングデバイスは、製造工程と運用中の接続エレメントを明確に割り当てます。コーディングエレメントとロックングデバイスは、ケーブルの組立前または組立中に取付できます。ワイドüミューラーでは、オンライン上でコンフィギュレータを使用し、事前に仕様を設定することができます。プリント基板への誤った組立てや、接続部品の誤挿入を防止します。

利点は、製造時のトラブルシューティングを無くし、ユーザーによる操作ミスを防ぐことができます。

## 一般注文データ

|            |                            |                                     |
|------------|----------------------------|-------------------------------------|
| 種別         | SC-SMT 3.81 KO BK BX       | バージョン                               |
| 注文番号       | <a href="#">2460700000</a> | プリント基板用プラグインコネクタ, アクセサリ, コーディングパーツ, |
| GTIN (EAN) | 4050118480023              | 黒色                                  |
| 数量         | 100 ST                     |                                     |
| 種別         | SC-SMT 3.81 KO WT BX       | バージョン                               |
| 注文番号       | <a href="#">2467670000</a> | プリント基板用プラグインコネクタ, アクセサリ, コーディングパーツ, |
| GTIN (EAN) | 4050118494693              | 白色                                  |
| 数量         | 100 ST                     |                                     |