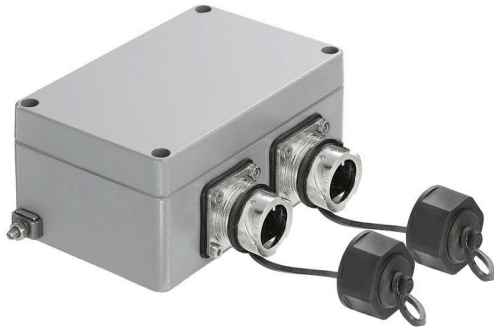


IE-OM-V01M-K21-2S

Weidmüller Interface GmbH & Co. KG
Klingenbergstraße 26
D-32758 Detmold
Germany

www.weidmueller.com



図に類似

ジャンクションボックス、IEC 61076-3-106 ver.1 準拠の
バヨネットプラグインコネクタ対応形状、金属製

一般注文データ

バージョン	ジャンクションボックス, IP67, バリエーション 1、2 ポート、ストレート
注文番号	1966330000
種別	IE-OM-V01M-K21-2S
GTIN (EAN)	4032248658527
数量	1 items

IE-OM-V01M-K21-2S

Weidmüller Interface GmbH & Co. KG
Klingenbergstraße 26
D-32758 Detmold
Germany

www.weidmueller.com

技術データ

承認

ROHS 適合

寸法と重量

深さ	57 mm	奥行き (インチ)	2.2441 inch
幅	136 mm	幅 (インチ)	5.3543 inch
長さ	125 mm	長さ (インチ)	4.9212 inch
正味重量	652 g		

温度

保管温度 動作温度 -40 °C...70 °C
取り付け温度

環境製品コンプライアンス

RoHS 対応状況	準拠 (免除あり)
RoHS 適用除外 (該当する場合/既知の場合)	6c
REACH SVHC	Lead 7439-92-1, 6,6'-di-tert-butyl-2,2'-methylenedi-p-cresol 119-47-1
SCIP	74752bdc-c0a4-41dd-a979-ef8be67f4a3b

一般基準

コネクタ規格 IEC 61076-3-106 Var. 1

一般データ

色	グレー	ハウジング主要材質	AL-Si 12
取り付け方式	床置型, 壁取付け	保護度合い	IP67
プラグング回数	750		

分類

ETIM 8.0	EC002597	ETIM 9.0	EC002597
ETIM 10.0	EC002597	ECLASS 14.0	27-44-03-18
ECLASS 15.0	27-44-03-18		

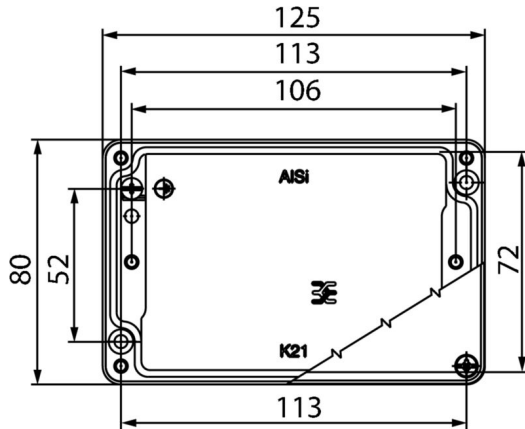
IE-OM-V01M-K21-2S

Weidmüller Interface GmbH & Co. KG
Klingenbergstraße 26
D-32758 Detmold
Germany

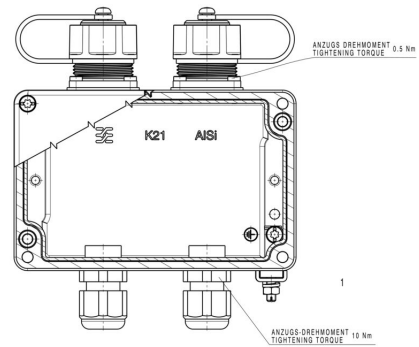
www.weidmueller.com

図面

寸法図



図面



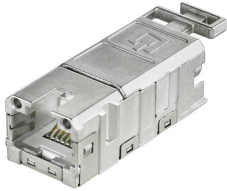
IE-OM-V01M-K21-2S

Weidmüller Interface GmbH & Co. KG
 Klingenbergstraße 26
 D-32758 Detmold
 Germany

アクセサリ

www.weidmueller.com

RJ45



FrontCom® Vario は、複数の機能をたったひとつのフレームに統合します。このシステムは取り付けが容易で、データ、信号、電源モジュールの幅広い範囲から選択できます。FrontCom® Varioは、非常にコンパクトであることに加え、プロジェクト計画や作業活動を安全、迅速、かつ未来志向で行うためのユニークな製品機能を数多く備えています。さらに、FrontCom® Vario システムは、IP 65 保護等級の要件を満たす、最も高い耐衝撃性を備えた魅力的なハウジング形状を有します。

一般注文データ

種別	IE-BI-RJ45-FJ-B	バージョン
注文番号	1963840000	RJ45インサートソケット、ベース用コネクタ, TIA-568B
GTIN (EAN)	4032248651894	
数量	10 ST	
種別	IE-BI-RJ45-FJ-P	バージョン
注文番号	1963830000	RJ45インサートソケット、ベース用コネクタ, PROFINET
GTIN (EAN)	4032248646159	
数量	10 ST	
種別	IE-BI-RJ45-FJ-A	バージョン
注文番号	1962850000	RJ45インサートソケット、ベース用コネクタ, TIA-568A
GTIN (EAN)	4032248645053	
数量	10 ST	

Sets - RJ45



IEC 61076-3-106 ver.1 (EtherNet/IP) 準拠のパヨネットプラグインコネクタセット、RJ45 金属製インサート (RJ45 インサートを含む)

一般注文データ

種別	IE-PS-V01M-RJ45-FH	バージョン
注文番号	1963120000	RJ45プラグ、ツール不要、バリエーション1金属, Cat.6A / Class EA (ISO/IEC 11801 2010)
GTIN (EAN)	4032248651627	
数量	10 ST	