

IE-OM-V05M-K11-1S

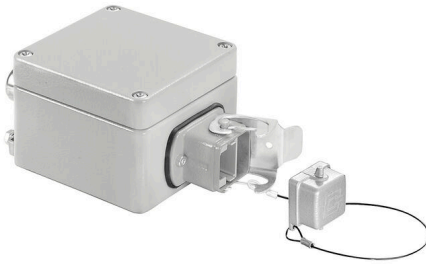
Weidmüller Interface GmbH & Co. KG

Klingenbergstraße 26

D-32758 Detmold

Germany

www.weidmueller.com



IEC 61076-3-106 ver.5 準拠のHDC/Rockstar プラグイン
コネクタ 対応形状、金属製

一般注文データ

バージョン	ジャンクションボックス, IP67, バリエーション5、1 ポート、ストレート
注文番号	1966260000
種別	IE-OM-V05M-K11-1S
GTIN (EAN)	4032248658459
数量	1 items

IE-OM-V05M-K11-1S

Weidmüller Interface GmbH & Co. KG
Klingenbergstraße 26
D-32758 Detmold
Germany

www.weidmueller.com

技術データ

承認

ROHS 適合

寸法と重量

深さ	57 mm	奥行き (インチ)	2.2441 inch
幅	75 mm	幅 (インチ)	2.9527 inch
長さ	140 mm	長さ (インチ)	5.5118 inch
正味重量	449 g		

温度

保管温度 動作温度 -40 °C...70 °C
取り付け温度

環境製品コンプライアンス

RoHS 対応状況	準拠 (免除あり)
RoHS 適用除外 (該当する場合/既知の場合)	6c
REACH SVHC	Lead 7439-92-1, Potassium perfluorobutane sulfonate 29420-49-3
SCIP	3767b26f-703a-492e-9234-36e83d1c0725

一般基準

コネクタ規格 IEC 61076-3-106 Var. 5

一般データ

色	グレー	ハウジング主要材質	AL-Si 12
取り付け方式	床置型, 壁取付け	保護度合い	IP67
プラグング回数	750		

分類

ETIM 8.0	EC002597	ETIM 9.0	EC002597
ETIM 10.0	EC002597	ECLASS 14.0	27-44-03-18
ECLASS 15.0	27-44-03-18		

IE-OM-V05M-K11-1S

Weidmüller Interface GmbH & Co. KG
Klingenbergstraße 26
D-32758 Detmold
Germany

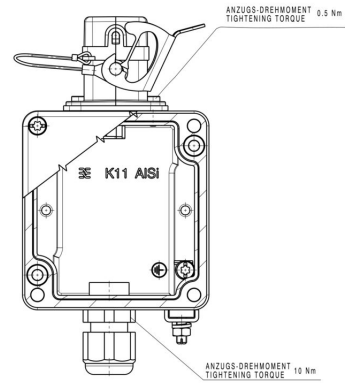
www.weidmueller.com

図面

寸法図



図面



IE-OM-V05M-K11-1S

Weidmüller Interface GmbH & Co. KG

Klingenbergstraße 26

D-32758 Detmold

Germany

アクセサリ

www.weidmueller.com

RJ45



FrontCom® Vario は、複数の機能をたったひとつのフレームに統合します。このシステムは取り付けが容易で、データ、信号、電源モジュールの幅広い範囲から選択できます。FrontCom® Varioは、非常にコンパクトであることに加え、プロジェクト計画や作業活動を安全、迅速、かつ未来志向で行うためのユニークな製品機能を数多く備えています。さらに、FrontCom® Vario システムは、IP 65 保護等級の要件を満たす、最も高い耐衝撃性を備えた魅力的なハウジング形状を有します。

一般注文データ

種別	IE-BI-RJ45-FJ-B	バージョン
注文番号	1963840000	RJ45インサートソケット, ベース用コネクタ, TIA-568B
GTIN (EAN)	4032248651894	
数量	10 ST	
種別	IE-BI-RJ45-FJ-P	バージョン
注文番号	1963830000	RJ45インサートソケット, ベース用コネクタ, PROFINET
GTIN (EAN)	4032248646159	
数量	10 ST	
種別	IE-BI-RJ45-FJ-A	バージョン
注文番号	1962850000	RJ45インサートソケット, ベース用コネクタ, TIA-568A
GTIN (EAN)	4032248645053	
数量	10 ST	

Sets - RJ45



IEC 61076-3-106 ver.5 準拠の金属製 HDC プラグインコネクタセット、RJ45 インサート付属

一般注文データ

種別	IE-PS-V05M-RJ45-FH	バージョン
注文番号	1963200000	RJ45プラグ、ツール不要、バリエーション 5, Cat.6A / Class EA (ISO/IEC 11801 2010)
GTIN (EAN)	4032248651689	
数量	10 ST	