

IE-OM-V04P-K21-2S

Weidmüller Interface GmbH & Co. KG
Klingenbergstraße 26
D-32758 Detmold
Germany

www.weidmueller.com



二重ジャンクションボックス、IEC 61076-3-106 ver.4 準
拠の PushPull プラグインコネクタ形状対応、金属製

一般注文データ

バージョン	ジャンクションボックス, IP67, バリエーション 4, 2 ポート、ストレート
注文番号	1966250000
種別	IE-OM-V04P-K21-2S
GTIN (EAN)	4032248658442
数量	1 items

技術データ

承認

ROHS 適合

寸法と重量

深さ	57 mm	奥行き (インチ)	2.2441 inch
幅	136 mm	幅 (インチ)	5.3543 inch
長さ	125 mm	長さ (インチ)	4.9212 inch
正味重量	475 g		

温度

保管温度 動作温度 -40 °C...70 °C
取り付け温度

環境製品コンプライアンス

RoHS 対応状況 準拠 (免除なし)
REACH SVHC 0.1wt%を超えるSVHCは含まれていません
SCIP 4f3aae94-c2bc-4010-b63b-5b114ba6bd55

一般基準

コネクタ規格 IEC 61076-3-106 Var. 4

一般データ

色 グレー ハウジング主要材質 AL-Si 12
取り付け方式 床置型, 壁取付け 保護度合い IP67
プラグング回数 750

分類

ETIM 8.0 EC002597 ETIM 9.0 EC002597
ETIM 10.0 EC002597 ECLASS 14.0 27-44-03-18
ECLASS 15.0 27-44-03-18

IE-OM-V04P-K21-2S

Weidmüller Interface GmbH & Co. KG
Klingenbergstraße 26
D-32758 Detmold
Germany

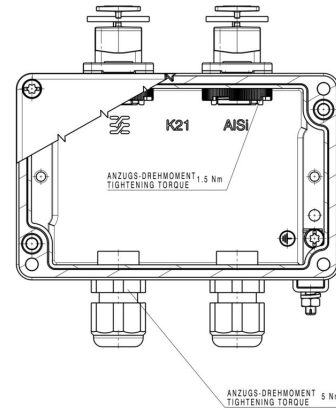
www.weidmueller.com

図面

寸法図



図面



IE-OM-V04P-K21-2S

Weidmüller Interface GmbH & Co. KG

Klingenbergstraße 26

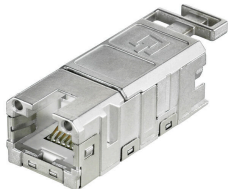
D-32758 Detmold

Germany

www.weidmueller.com

アクセサリ

RJ45



FrontCom® Vario は、複数の機能をたったひとつのフレームに統合します。このシステムは取り付けが容易で、データ、信号、電源モジュールの幅広い範囲から選択できます。FrontCom® Varioは、非常にコンパクトであることに加え、プロジェクト計画や作業活動を安全、迅速、かつ未来志向で行うためのユニークな製品機能を数多く備えています。さらに、FrontCom® Vario システムは、IP 65 保護等級の要件を満たす、最も高い耐衝撃性を備えた魅力的なハウジング形状を有します。

一般注文データ

種別	IE-BI-RJ45-FJ-B	バージョン
注文番号	1963840000	RJ45インサートソケット、ベース用コネクタ、TIA-568B
GTIN (EAN)	4032248651894	
数量	10 ST	
種別	IE-BI-RJ45-FJ-P	バージョン
注文番号	1963830000	RJ45インサートソケット、ベース用コネクタ、PROFINET
GTIN (EAN)	4032248646159	
数量	10 ST	
種別	IE-BI-RJ45-FJ-A	バージョン
注文番号	1962850000	RJ45インサートソケット、ベース用コネクタ、TIA-568A
GTIN (EAN)	4032248645053	
数量	10 ST	

Sets - RJ45



IEC 61076-3-106 ver.4 (IEC24702) 準拠のプラスチック製 PushPull プラグインコネクタセット、RJ45 インサート付属

一般注文データ

種別	IE-PS-V04P-RJ45-FH	バージョン
注文番号	1963160000	RJ45プラグ、ツール不要、バージョン 4, Cat.6A / Class EA (ISO/IEC 11801 2010)
GTIN (EAN)	4032248651665	
数量	10 ST	
種別	IE-PS-V04P-RJ45-TH	バージョン
注文番号	1963180000	RJ45圧着プラグ、バージョン 4, Cat.6A / Class EA (ISO/IEC 11801 2010)
GTIN (EAN)	4032248653973	
数量	10 ST	