

プラグインコネクタ ver.1 / 4 / 14 対応光ファイバー LC
インサート

一般注文データ

バージョン	LC挿入, 隔壁挿入LCDuplex、マルチモード
注文番号	1964420000
種別	IE-BI-LCD-MM-C
GTIN (EAN)	4032248649037
数量	10 items

IE-BI-LCD-MM-C

Weidmüller Interface GmbH & Co. KG
Klingenbergstraße 26
D-32758 Detmold
Germany

www.weidmueller.com

技術データ

承認

ROHS 適合

寸法と重量

深さ	30 mm	奥行き (インチ)	1.1811 inch
高さ	13.2 mm	高さ (インチ)	0.5197 inch
幅	15.6 mm	幅 (インチ)	0.6142 inch
正味重量	8 g		

温度

保管温度	動作温度	-40 °C...70 °C
取り付け温度	湿度	湿度0 ~ 85%

環境製品コンプライアンス

RoHS 対応状況	準拠 (免除あり)
RoHS 適用除外 (該当する場合/既知の場合)	6c
REACH SVHC	Lead 7439-92-1
SCIP	d1193a9e-dc7c-484a-ba48-176711eb392b

一般データ

項目説明	隔壁挿入LCD Duplex、マルチモード	色	その他
ハウジング主要材質	PBTダイカスト亜鉛	湿度	湿度0 ~ 85%
保護度合い	IP67 (ハウジングあり)	プラグイン回数	1000
組成	バリエーション 1、4、および 14ハウジング用のコネクタおよびフランジインサート	ファイバーの種類	マルチモード
インサート喪失	≤ 0.4 dB	接続 1	LC デュプレックス
接続 2	LC デュプレックス	リターンロス (緩衝)	≥ 30 dB

一般基準

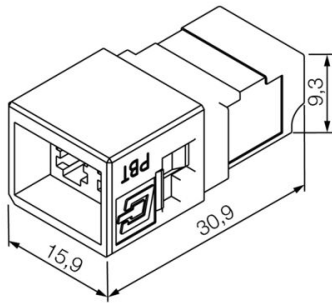
コネクタ規格 IEC 61754-20

分類

ETIM 8.0	EC000752	ETIM 9.0	EC000752
ETIM 10.0	EC000752	ECLASS 14.0	19-17-01-16
ECLASS 15.0	19-17-01-16		

図面

寸法図



アクセサリ

..光ファイバーコネクタ SC、SC、ST & LC 対応



GOF

- 光ファイバー SC/ST、IP 20、IP 67 対応コネクタ
- 光ファイバー LC および IP 67 対応コネクタ

POF

- 高分子光ファイバー SC/ST、IP 20、IP 67 対応コネクタ
- 光ファイバー、Profinet、移動ケーブル対応 SC/ST および IP 67 コネクタ

一般注文データ

種別	IE-CT-LC-GOF	バージョン
注文番号	9205330000	プレスツール, 六角クリンプ
GTIN (EAN)	4032248725465	
数量	1 ST	