

IE-BS-V05M-RJ45-FJ-P

Weidmüller Interface GmbH & Co. KG
Klingenbergstraße 26
D-32758 Detmold
Germany

www.weidmueller.com



IEC 61076-3-106 ver.5 準拠の金属製 HDC プラグインコネクタセット、RJ45 インサート付属

一般注文データ

バージョン	フランジRJ45, IP67, バリエーション 5、IDC、PROFINET, Cat.5 (ISO/IEC 11801)
注文番号	1963700000
種別	IE-BS-V05M-RJ45-FJ-P
GTIN (EAN)	4032248646029
数量	10 items

技術データ

承認

MAMID承認件数



ROHS

適合

UL File Number Search

[ULウェブサイト](#)

証明書番号 (cULus)

E316369

寸法と重量

正味重量

59.2 g

温度

保管温度

動作温度

-40 °C...70 °C

取り付け温度

環境製品コンプライアンス

RoHS 対応状況

準拠 (免除なし)

REACH SVHC

Potassium perfluorobutane sulfonate 29420-49-3

SCIP

3767b26f-703a-492e-9234-36e83d1c0725

一般データ

接続 1	RJ45	接続 2	IDC
項目説明	バリエーション 5、IDC、PROFINET	配線	PROFINET
シール材	NBR	ハウジング主要材質	ダイカストアルミニウム
絶縁物断面、最大	1.6 mm	カテゴリ	Cat.5 (ISO/IEC 11801)
接触表面	ニッケル下地金メッキ	接続直径、固定式	0.4...0.64 mm
導体接続断面積、固定式、(AWG)	AWG 24...AWG 22	接続直径、細線仕様	0.48...0.76 mm
導体接続断面、柔軟性 (AWG)	AWG 26...AWG 22	シールド	360°、オールラウンドエンクロージャ
保護度合い	IP67	プラグイン回数	750

一般基準

コネクタ規格	IEC 61076-3-106 Var. 5, IEC 60603-7-51	証明書番号 (cULus)	E316369
--------	---	---------------	---------

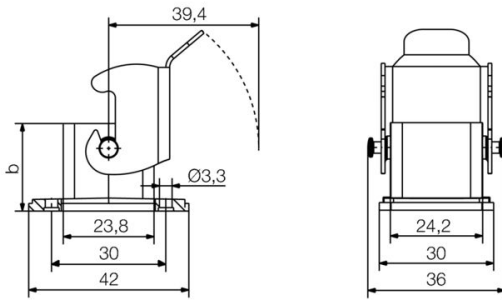
電気プロパティ

耐電圧、接点 / シールド PoE / PoE+	≥ 1500 V AC/DC IEEE 802.3btに準拠	耐電圧、接点 / 接点	≥ 1000 V AC/DC
-----------------------------	-----------------------------------	-------------	----------------

分類

ETIM 8.0	EC001121	ETIM 9.0	EC001121
ETIM 10.0	EC001121	ECLASS 14.0	27-44-03-90
ECLASS 15.0	27-44-03-90		

寸法図



アクセサリ

ダスト保護キャップ



粉塵や汚れに対するデバイス保護対応。

一般注文データ

種別	IE-BP-V05M	バージョン	
注文番号	1968930000	フランジ取付けハウジング、保護キャップ	
GTIN (EAN)	4032248692 125		
数量	10 ST		