

IE-BS-V05M-RJ45-FJ-A

Weidmüller Interface GmbH & Co. KG
Klingenbergstraße 26
D-32758 Detmold
Germany

www.weidmueller.com



IEC 61076-3-106 ver.5 準拠の金属製 HDC プラグインコネクタセット、RJ45 インサート付属

一般注文データ

バージョン	フランジRJ45, IP67, バリエーション5、IDC、EIA/TIA 586 A, Cat.6A / Class EA (ISO/IEC 11801 2010)
注文番号	1963460000
種別	IE-BS-V05M-RJ45-FJ-A
GTIN (EAN)	4032248645558
数量	10 items

IE-BS-V05M-RJ45-FJ-A

Weidmüller Interface GmbH & Co. KG
Klingenbergstraße 26
D-32758 Detmold
Germany

www.weidmueller.com

技術データ

承認

MAMID承認件数



ROHS

適合

UL File Number Search

[ULウェブサイト](#)

証明書番号 (cULus)

E316369

寸法と重量

正味重量

60.8 g

温度

保管温度

動作温度

-40 °C...70 °C

取り付け温度

環境製品コンプライアンス

RoHS 対応状況

準拠 (免除なし)

REACH SVHC

Potassium perfluorobutane sulfonate 29420-49-3

SCIP

3767b26f-703a-492e-9234-36e83d1c0725

一般データ

接続 1

RJ45

接続 2

IDC

項目説明

バリエーション 5、IDC、EIA/
TIA 586 A

配線

TIA-568A

シール材

NBR

ハウジング主要材質

ダイカストアルミニウム

絶縁物断面、最大

1.6 mm

カテゴリ

Cat.6A / Class EA (ISO/
IEC 11801 2010)

接触表面

ニッケル下地金メッキ

接続直径、固定式

0.4...0.64 mm

導体接続断面積、固定式、(AWG)

AWG 24...AWG 22

接続直径、細線仕様

0.48...0.76 mm

導体接続断面、柔軟性 (AWG)

AWG 26...AWG 22

シールド

360°、オールラウンドエ
ンクロージャ

保護度合い

IP67

プラグイン回数

750

一般基準

コネクタ規格

IEC 61076-3-106 Var. 5,
IEC 60603-7-51

証明書番号 (cULus)

E316369

電気プロパティ

耐電圧、接点 / シールド

≥ 1500 V AC/DC

耐電圧、接点 / 接点

≥ 1000 V AC/DC

PoE / PoE+

IEEE 802.3btに準拠

分類

ETIM 8.0

EC001121

ETIM 9.0

EC001121

ETIM 10.0

EC001121

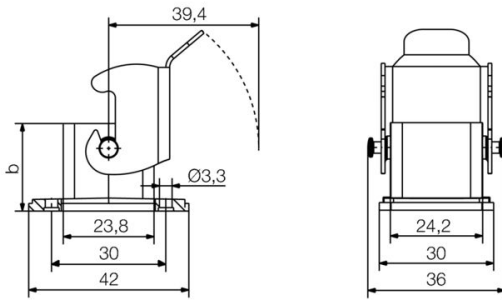
ECLASS 14.0

27-44-03-90

ECLASS 15.0

27-44-03-90

寸法図



IE-BS-V05M-RJ45-FJ-A

Weidmüller Interface GmbH & Co. KG
Klingenbergstraße 26
D-32758 Detmold
Germany

www.weidmueller.com

アクセサリ

ダスト保護キャップ



粉塵や汚れに対するデバイス保護対応。

一般注文データ

種別	IE-BP-V05M	バージョン	
注文番号	1968930000	フランジ取付けハウジング、保護キャップ	
GTIN (EAN)	4032248692 125		
数量	10 ST		