

プラグインコネクタ ver.1 / 4 / 14 対応光ファイバー LC
インサート

一般注文データ

| | |
|------------|----------------------------|
| バージョン | LC挿入, 隔壁挿入LCDuplex、シングルモード |
| 注文番号 | 1962880000 |
| 種別 | IE-BI-LCD-SM-C |
| GTIN (EAN) | 4032248645077 |
| 数量 | 10 items |

技術データ

承認

| | |
|------|----|
| ROHS | 適合 |
|------|----|

寸法と重量

| | | | |
|------|---------|-----------|-------------|
| 深さ | 30 mm | 奥行き (インチ) | 1.1811 inch |
| 高さ | 13.2 mm | 高さ (インチ) | 0.5197 inch |
| 幅 | 15.6 mm | 幅 (インチ) | 0.6142 inch |
| 正味重量 | 0.79 g | | |

温度

| | | |
|--------|------|----------------|
| 保管温度 | 動作温度 | -40 °C...70 °C |
| 取り付け温度 | 湿度 | 湿度0 ~ 85% |

環境製品コンプライアンス

| | |
|------------|-------------------------|
| RoHS 対応状況 | 準拠 (免除なし) |
| REACH SVHC | 0.1wt%を超えるSVHCは含まれていません |

一般データ

| 項目説明 | 隔壁挿入LCD Duplex、シングルモード | 色 | その他 |
|-----------|---|-------------|------------|
| ハウジング主要材質 | PBTダイカスト亜鉛 | 湿度 | 湿度0 ~ 85% |
| 保護度合い | IP67 (ハウジングあり) | プラグイン回数 | 1000 |
| 組成 | バリエーション1、4、および14ハウジング用のコネクタおよびフランジインサート | ファイバーの種類 | シングルモード |
| インサート喪失 | ≤ 0.5dB | 接続 1 | LC デュプレックス |
| 接続 2 | LC デュプレックス | リターンロス (緩衝) | ≥ 40 dB |

一般基準

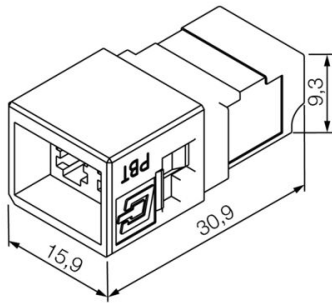
| | |
|--------|--------------|
| コネクタ規格 | IEC 61754-20 |
|--------|--------------|

分類

| | | | |
|-------------|-------------|-------------|-------------|
| ETIM 8.0 | EC000752 | ETIM 9.0 | EC000752 |
| ETIM 10.0 | EC000752 | ECLASS 14.0 | 19-17-01-16 |
| ECLASS 15.0 | 19-17-01-16 | | |

図面

寸法図



アクセサリ

..光ファイバーコネクタ SC、SC、ST & LC 対応



GOF

- 光ファイバー SC/ST、IP 20、IP 67 対応コネクタ
- 光ファイバー LC および IP 67 対応コネクタ

POF

- 高分子光ファイバー SC/ST、IP 20、IP 67 対応コネクタ
- 光ファイバー、Profinet、移動ケーブル対応 SC/ST および IP 67 コネクタ

一般注文データ

| | | |
|------------|----------------------------|----------------|
| 種別 | IE-CT-LC-GOF | バージョン |
| 注文番号 | 9205330000 | プレスツール, 六角クリンプ |
| GTIN (EAN) | 4032248725465 | |
| 数量 | 1 ST | |