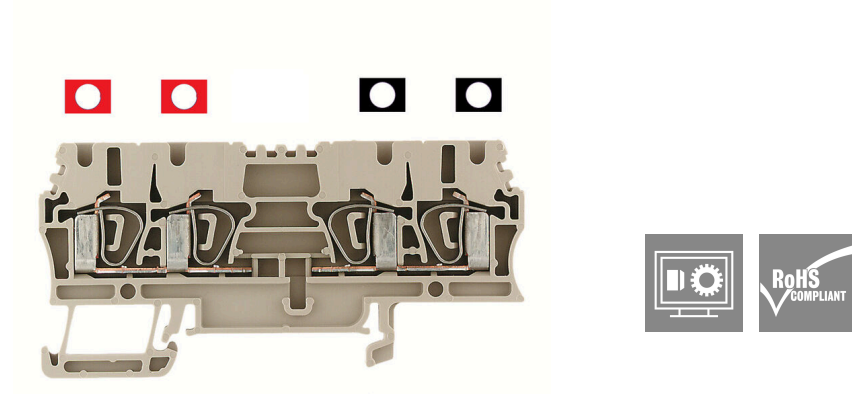


ZDU 2.5/2X2AN BED SW RT

Weidmüller Interface GmbH & Co. KG
Klingenbergstraße 26
D-32758 Detmold
Germany

www.weidmueller.com

製品イメージ



電力、信号、データのフィードスルー転送は、電気工学や制御盤構築における一般的な要件です。絶縁材、接続システム、および端子台の形状が、差別化を左右する機能です。フィードスルー端子台は、1つまたは複数の導体を結合および/または接続するのに適しています。ひとつ以上の接続レベルが、同じ電位上にあるか、もしくは互いに絶縁されている可能性があります。

一般注文データ

バージョン	フィードスルー端子, 耐張クランプ接続, 2.5 mm ² , 800 V, 24 A, ダークベージュ
注文番号	1962810000
種別	ZDU 2.5/2X2AN BED SW RT
GTIN (EAN)	4032248644599
数量	100 items

ZDU 2.5/2X2AN BED SW RT

Weidmüller Interface GmbH & Co. KG
Klingenbergstraße 26
D-32758 Detmold
Germany

www.weidmueller.com

技術データ

承認

MAMID承認件数



ROHS

適合

寸法と重量

深さ	38.5 mm	奥行き (インチ)	1.5157 inch
DIN レールを含む奥行き	39.5 mm	高さ	79.5 mm
高さ (インチ)	3.1299 inch	幅	5.1 mm
幅 (インチ)	0.2008 inch	正味重量	10.23 g

温度

保管温度	-25 °C...55 °C	周囲温度	-50 °C...75 °C
連続動作温度、最小	-50 °C	連続動作温度、最大	120 °C

環境製品コンプライアンス

RoHS 対応状況	準拠 (免除なし)
REACH SVHC	0.1wt%を超えるSVHCは含まれていません

クランプ用コンダクタ (定格接続)

IEC 60947-1 準拠のゲージ	A3	導体接続断面積 AWG、最大	AWG 12
接続方向	上部	被覆剥き長さ	10 mm
接続方式	耐張クランプ接続	接続数	4
クランプ範囲、最大	4 mm ²	クランプ範囲、最小	0.05 mm ²
刃寸法	0.6 x 3.5 mm	配線接続断面 AWG、最小	AWG 30
配線接続断面、ワイヤエンドフェルール付 DIN 46228/4 の細径撚線、最大	2.5 mm ²	配線接続断面、ワイヤエンドフェルール付 DIN 46228/4 の細径撚線、最小	0.05 mm ²
配線接続断面、ワイヤエンドフェルール付 DIN 46228/1 の細径撚線、最大	2.5 mm ²	配線接続断面、ワイヤエンドフェルール付 DIN 46228/1 の細径撚線、最小	0.05 mm ²
配線接続断面、細径撚線、最大	4 mm ²	配線接続断面、細径撚線、最小	0.05 mm ²
接続断面、撚線、最大	4 mm ²	接続断面、撚線、最小	0.05 mm ²
配線接続断面ソリッドコア、最大	4 mm ²	配線接続断面、ソリッドコア、最小	0.05 mm ²
接続断面、細径撚線、最小	0.05 mm ²		

クランプ用コンダクタ (追加接続)

接続種別、追加接続	耐張クランプ接続
-----------	----------

システム仕様

バージョン	耐張クランプ接続、コネクタ無しの終端部	エンドカバープレートの要求	はい
電位数	1	レベル数	1
レベルごとのクランプポイント数	4	層ごとの電位数	2
内部で交差接続されたレベル	いいえ	PE 接続	いいえ
取り付けレール	TS 35	N 関数	いいえ
PE 関数	いいえ	PEN 関数	いいえ

ZDU 2.5/2X2AN BED SW RT

Weidmüller Interface GmbH & Co. KG
Klingenbergstraße 26
D-32758 Detmold
Germany

www.weidmueller.com

技術データ

全般

導体接続断面積 AWG、最大 標準	AWG 12 IEC 60947-7-1	配線接続断面積 AWG、最小 取り付けレール	AWG 30 TS 35
----------------------	-------------------------	---------------------------	-----------------

寸法

TS 35 オフセット	39 mm
-------------	-------

材料データ

基本材質	Wemid	色	ダークベージュ
UL 94 可燃性等級	V-0		

評価データ

定格断面	2.5 mm ²	定格電圧	800 V
定格 DC 電圧	800 V	公称電流	24 A
最大導体電流	30 A	標準	IEC 60947-7-1
IEC 60947-7-x 準拠の容量抵抗	1.33 mΩ	定格インパルス耐電圧	8 kV
IEC 60947-7-xに準拠した出力損失	0.77 W	汚染度	3

追加の技術データ

開放側面	右	類似端子数	1
爆発試験バージョン	はい	取り付け方式	嵌合仕様

分類

ETIM 8.0	EC000897	ETIM 9.0	EC000897
ETIM 10.0	EC000897	ECLASS 14.0	27-25-01-01
ECLASS 15.0	27-25-01-01		

ZDU 2.5/2X2AN BED SW RT

Weidmüller Interface GmbH & Co. KG
Klingenbergstraße 26
D-32758 Detmold
Germany

www.weidmueller.com

図面



ZDU 2.5/2X2AN BED SW RT

Weidmüller Interface GmbH & Co. KG
 Klingenbergstraße 26
 D-32758 Detmold
 Germany

アクセサリ

www.weidmueller.com

エンドプレートと分離プレート



分離プレートとエンドプレートは端子台にとって不可欠なアクセサリです。分離プレートは、異なる電位や機能グループを光学および電氣的に分離し、安全性を高め、制御盤内部の構造を明確にします。エンドプレートは端子台列の側面を閉じ、通電部分との接触を防ぎ、清潔で安定した仕上がりを確認します。どちらのコンポーネントも、それぞれのWeidmüller端子台シリーズに正確に適合しており、安全でコンプライアンスに準拠したプロフェッショナルな配線に役立ちます。

一般注文データ

種別	ZAP/TW 3	バージョン
注文番号	1608800000	Zシリーズ, アクセサリ, エンドプレート, 隔壁
GTIN (EAN)	4008190190927	
数量	50 ST	
種別	ZAP/TW 3 BL	バージョン
注文番号	1608810000	Zシリーズ, エンドプレート, 隔壁
GTIN (EAN)	4008190190934	
数量	50 ST	
種別	ZAP/TW 3 GN	バージョン
注文番号	1683840000	Zシリーズ, エンドプレート, 隔壁
GTIN (EAN)	4008190477561	
数量	50 ST	
種別	ZAP/TW 3 GR	バージョン
注文番号	1683870000	Zシリーズ, エンドプレート, 隔壁
GTIN (EAN)	4008190477592	
数量	50 ST	
種別	ZAP/TW 3 OR	バージョン
注文番号	1608820000	Zシリーズ, エンドプレート, 隔壁
GTIN (EAN)	4008190190941	
数量	50 ST	
種別	ZAP/TW 3 RT	バージョン
注文番号	1683820000	Zシリーズ, エンドプレート, 隔壁
GTIN (EAN)	4008190477547	
数量	50 ST	
種別	ZAP/TW 3 SW	バージョン
注文番号	1683890000	Zシリーズ, エンドプレート, 隔壁
GTIN (EAN)	4008190477615	
数量	50 ST	
種別	ZAP/TW 3 WS	バージョン
注文番号	1683880000	Zシリーズ, エンドプレート, 隔壁
GTIN (EAN)	4008190477608	
数量	50 ST	

ZDU 2.5/2X2AN BED SW RT

Weidmüller Interface GmbH & Co. KG
Klingenbergstraße 26
D-32758 Detmold
Germany

www.weidmueller.com

アクセサリ

エンドブラケット



ワイドミュラーの製品は、端子レールに対する安定的な信頼性の高い取り付けを保証し、スライドを防ぐエンドブラケットを含んでいます。ネジ有り/無しのバージョンも利用できます。エンドブラケットには、グループマーカー対応のマーキングオプション、およびテストプラグホルダーが含まれます。

一般注文データ

種別	EW 35	バージョン
注文番号	0383560000	エンドブラケット, ベージュ, TS 35, V-2, Wemid, 幅: 8.5 mm, 100 °C
GTIN (EAN)	4008190181314	
数量	50 ST	
種別	EW 35 GR 7032	バージョン
注文番号	0383530000	エンドブラケット, グレー, TS 35, V-0, Wemid, 幅: 9 mm, 120 °C
GTIN (EAN)	4008190027322	
数量	50 ST	
種別	EW 35/SCHA/M3	バージョン
注文番号	0258660000	エンドブラケット, ベージュ, TS 35, V-2, Wemid, 幅: 16.5 mm, 100 °C
GTIN (EAN)	4008190033477	
数量	20 ST	
種別	WEW 35/1	バージョン
注文番号	1059000000	エンドブラケット, ダークベージュ, TS 35, V-2, Wemid, 幅: 12 mm, 100 °C
GTIN (EAN)	4008190172282	
数量	50 ST	
種別	WEW 35/2	バージョン
注文番号	1061200000	エンドブラケット, ダークベージュ, TS 35, HB, Wemid, 幅: 8 mm, 100 °C
GTIN (EAN)	4008190030230	
数量	50 ST	
種別	ZEW 35	バージョン
注文番号	9540000000	エンドブラケット, ダークベージュ, TS 35, V-2, Wemid, 幅: 6 mm, 100 °C
GTIN (EAN)	4008190956264	
数量	20 ST	
種別	ZEW 35/2	バージョン
注文番号	8630740000	エンドブラケット, ダークベージュ, TS 35, V-2, Wemid, 幅: 8 mm, 100 °C
GTIN (EAN)	4032248348916	
数量	20 ST	

テストアダプターとテストソケット



端子台とテスト機器の間の電気的接続には、テストアダプターとテストプラグが使用されます。これにより、電気接点を配線状態で確立でき、測定を容易に行うことができます。

ZDU 2.5/2X2AN BED SW RT

Weidmüller Interface GmbH & Co. KG
Klingenbergstraße 26
D-32758 Detmold
Germany

www.weidmueller.com

アクセサリ

一般注文データ

種別	ZTA 1	バージョン
注文番号	1609040000	アクセサリ, テストアダプター, 9 A
GTIN (EAN)	4008190196851	
数量	25 ST	
種別	ZTA 1/ZA	バージョン
注文番号	1609050000	アクセサリ, テストアダプター, 9 A
GTIN (EAN)	4008190206543	
数量	25 ST	
種別	PS 2.3 RT	バージョン
注文番号	0180400000	テストアダプター (端子), 230 V, 20 mA
GTIN (EAN)	4008190060121	
数量	20 ST	

スリーブの削減

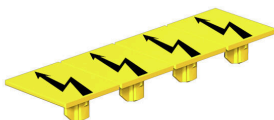


スリーブの削減によって、より小さな断面積の導体接続が容易になります。ストランドがほつれなくても、導体をクランプポイントに確実に挿入できます。スリーブの削減によって、エントリーポイントに導体を中央配置します。

一般注文データ

種別	ZRH 2.5/1 WS	バージョン
注文番号	1614300000	Zシリーズ, 縮小スリーブ
GTIN (EAN)	4008190206789	
数量	1000 ST	
種別	ZRH 2.5/2 GR/VO	バージョン
注文番号	1614290000	Zシリーズ, 縮小スリーブ
GTIN (EAN)	4008190072476	
数量	1000 ST	
種別	ZRH 2.5/3	バージョン
注文番号	1614280000	Zシリーズ, 縮小スリーブ
GTIN (EAN)	4008190206796	
数量	1000 ST	

警告カバー



フラッシュシンボル付きの警告カバーは、人と機械の安全性向上に寄与します。外部電圧をアプリケーション内で示す必要がある場合に使用されます。

ZDU 2.5/2X2AN BED SW RT

Weidmüller Interface GmbH & Co. KG
Klingenbergstraße 26
D-32758 Detmold
Germany

www.weidmueller.com

アクセサリ

一般注文データ

種別	ZAD 1/4	バージョン
注文番号	1609110000	Zシリーズ, カバー
GTIN (EAN)	4008190190910	
数量	20 ST	

カスタム印刷



Dekafix (DEK) マーカーは、全導体とプラグインコネクタ、さらに電子副次構成に対応する総合マーカーです。このシステムは短い番号ので配列に適しており、即時印刷対応マーカーの広範な範囲を対象とします。

一度の作業手順で迅速にインストールできる被覆剥きを提供します。印刷は読みやすく、コントラストも豊かで、幅は多種類が利用可能です。

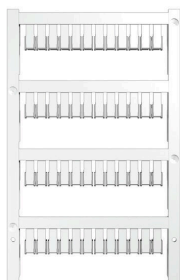
- 即時使用可能なマーカーの広い対象範囲
- 迅速な設置に対応する被覆剥き
- ワイドミュラーの全ケーブルコネクタに対応する端子台マーカー
- ブランク MultiCard または標準印刷

カスタム印字の場合：お客様のラベリング仕様に関しては、当社のラベリングソフトウェア、M-PrintPRO または M-PrintPRO Online (インストール未実施) のファイルをお送りください。

一般注文データ

種別	DEK 5/5 MC SDR	バージョン
注文番号	1609810000	Dekafix, 端子マーカー, 5 x 5 mm, ピッチ (mm) (P): 5.00 Weidmueller,
GTIN (EAN)	4008190456597	顧客の仕様に準拠
数量	200 ST	

空白



実績のある MultiCard 形式採用の ZS マーカーは、Z モデルシリーズ専用が開発されています。それらは広い印刷面積を備えています。ヒンジ機構は、分解せずに渡り配線コネクタにアクセス可能です。単体のタグがストリップにクリップ固定されているため、迅速な設置が保証されます。単一のタグは分離が容易です。

- ヒンジ付きマーカー面
- ストリップまたは個別に実装可能
- 実績豊富な MultiCard フォーマットマーカー

カスタム印字の場合：お客様のラベリング仕様に関しては、当社のラベリングソフトウェア、M-PrintPRO または M-PrintPRO Online (インストール未実施) のファイルをお送りください。

一般注文データ

種別	ZS 10/5 MC NE WS	バージョン
注文番号	1610000000	ZS, 端子マーカー, 10 x 5 mm, ピッチ (mm) (P): 5.00 Weidmueller, ア
GTIN (EAN)	4008190263171	レン・ブラッドリー, 白色
数量	480 ST	

ZDU 2.5/2X2AN BED SW RT

Weidmüller Interface GmbH & Co. KG
Klingenbergstraße 26
D-32758 Detmold
Germany

www.weidmueller.com

アクセサリ

種別	WS 10/5 M MC NE WS	バージョン
注文番号	1792000000	WS, 端子マーカー, 10 x 5 mm, ピッチ (mm) (P): 5.00 Weidmueller, ア
GTIN (EAN)	4032248223862	レン・ブラッドリー, 白色
数量	720 ST	
種別	WS 10/5 MC NE WS	バージョン
注文番号	1635000000	WS, 端子マーカー, 10 x 5 mm, ピッチ (mm) (P): 5.00 Weidmueller, ア
GTIN (EAN)	4008190261948	レン・ブラッドリー, 白色
数量	720 ST	

マーカーホルダー



マーカーホルダーは、5 または 5.1 mm ピッチの標準マーカーを追加で取り付けることができます。斜め型ホルダーはオプションで一緒にスナップ可能で、Klippon® コネクトモジュラー端子台のすべての標準マーキングチャンネルに設置できます。対応マーカーの種別は、指定印字ホルダーの各アクセサリの下で確認できます。

一般注文データ

種別	BZT 1 WS 10/5	バージョン
注文番号	1805490000	アクセサリ, マーカーホルダー
GTIN (EAN)	4032248270231	
数量	100 ST	
種別	BZT 1 ZA WS 10/5	バージョン
注文番号	1805520000	アクセサリ, マーカーホルダー
GTIN (EAN)	4032248270248	
数量	100 ST	

スクリュードライバー (マイナス用)



VDE 絶縁ドライバーセット、最大1000 V AC および 1500 V DC の通電部品作業対応、DIN EN 60900。IEC 900。各部品は「GS」の安全検査を受けています。完全硬化の高合金クロームバナジウムモリブデン鋼製ブレード、ガンメタル仕上げ。

一般注文データ

種別	SDIS SLIM 0.6X3.5X100	バージョン
注文番号	2749610000	取付けツール, 刃幅 (B): 3.5 mm, ブレード長: 100 mm, 刃厚み (A): 0.6
GTIN (EAN)	4050118896350	mm
数量	1 ST	