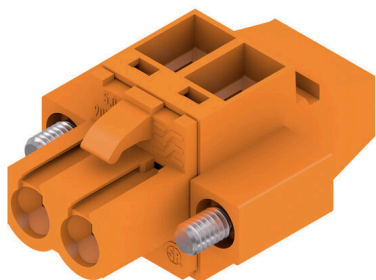


BLZP 5.00HC/02/90F SN OR BX

Weidmüller Interface GmbH & Co. KG
Klingenbergstraße 26
D-32758 Detmold
Germany

www.weidmueller.com

製品イメージ



直角 (90° または 270°) の取り出し方向の配線接続対応
クランピングヨーク接続部付属メス側プラグ。メス型コ
ネクタは、マーキングスペースを提供し、コード化でき
ます。フランジまたはリリースラッチによって固定。ま
た、プラス/マイナスネジを搭載し、電線の誤挿入防止構
造を備えたクランプヨークは、すぐに電線が接続でき
るようクランプが開いた状態でお届けします。HC = 高電
流。

一般注文データ

バージョン	プリント基板用プラグインコネクタ、メス型プラグ、 5.00 mm、極数: 2、90°、クランプヨークねじ接続、 クランプ範囲、最大: 4 mm ² 、箱
注文番号	1959520000
種別	BLZP 5.00HC/02/90F SN OR BX
GTIN (EAN)	403224863845 1
数量	90 items
製品データ	IEC: 400 V / 23 A / 0.2 - 4 mm ² UL: 300 V / 20 A / AWG 26 - AWG 12
パッケージ	箱

BLZP 5.00HC/02/90F SN OR BX

Weidmüller Interface GmbH & Co. KG
Klingenbergstraße 26
D-32758 Detmold
Germany

www.weidmueller.com

技術データ

承認

MAMID承認件数



ROHS	適合
UL File Number Search	UL ウェブサイト
証明書番号 (cURus)	E60693

寸法と重量

深さ	27.1 mm	奥行き (インチ)	1.0669 inch
高さ	14.1 mm	高さ (インチ)	0.5551 inch
幅	20 mm	幅 (インチ)	0.7874 inch
正味重量	4.73 g		

環境製品コンプライアンス

RoHS 対応状況	準拠 (免除なし)	
REACH SVHC	0.1wt%を超えるSVHCは含まれていません	
製品のカーボンフットプリント	クレードルからゲート	0,163 kg CO2 eq.

システムパラメータ

製品ファミリー	OMNIMATE信号 - BL/SL 5.00シリーズ		
接続方式	フィールド接続		
導体接続方法	クランプヨークねじ接続		
ピッチ (mm) (P)	5.00 mm		
ピッチ (インチ) (P)	0.197 "		
導体取り出し方向	90°		
極数	2		
L1 (mm)	5.00 mm		
L1 (インチ)	0.197 "		
行数	1		
ピンモデルシリーズ数量	1		
定格断面	4 mm ²		
DIN VDE 57 106に適合したタッチセーフ保護	フィンガータッチセーフ		
DIN VDE 0470に適合したタッチセーフ保護	IP20接続/IP10接続解除		
保護度合い	IP20		
体積抵抗	≤5 mΩ		
コーディング可能	はい		
被覆剥き長さ	7 mm		
クランプネジ	M 2.5		
スクリュードライバー刃	0.6 x 3.5, PH 1, PZ 1		
スクリュードライバー刃の標準	DIN 5264, ISO 8764/2-PH, ISO 8764/2-PZ		
プラグイン回数	25		
差し込み力/極、最大	10 N		
引張強度/極、最大	9 N		
締付けトルク	トルクタイプ	配線接続	
	使用状況の情報	締付けトルク	最小 : 0.4 Nm 最大 : 0.5 Nm
	トルクタイプ	ネジフランジ	
	使用状況の情報	締付けトルク	最小 : 0.2 Nm 最大 : 0.25 Nm

BLZP 5.00HC/02/90F SN OR BX

Weidmüller Interface GmbH & Co. KG
Klingenbergstraße 26
D-32758 Detmold
Germany

www.weidmueller.com

技術データ

材料データ

絶縁材	PBT	色	橙色
カラーチャート (類似)	RAL 2000	絶縁材グループ	IIIa
比較追跡指数 (CTI)	≥ 200	絶縁抵抗	≥ 108 Ω
Moisture Level (MSL)		UL 94 可燃性等級	V-0
接点材質	銅合金	接触表面	錫メッキ
プラグ接点の層構造	4...8 μm Sn hot-dip tinned	保管温度、最小	-40 °C
保管温度、最大	70 °C	動作温度、最小	-50 °C
動作温度、最大	100 °C	温度範囲、設置、最小	-25 °C
温度範囲、設置、最大	100 °C		

接続に適した導体

クランプ範囲、最小	0.13 mm ²
クランプ範囲、最大	4 mm ²
配線接続断面 AWG、最小	AWG 30
導体接続断面積 AWG、最大	AWG 12
固定式、最小 H05 (07) V-U	0.2 mm ²
固定式、最大 H05 (07) V-U	4 mm ²
フレキシブル、最小 H05 (07) V-K	0.2 mm ²
フレキシブル、最大 H05 (07) V-K	4 mm ²
w. プラスチックカラーフェルール、DIN 46228 pt 4、最小	0.2 mm ²
プラスチックカラー付フェルール DIN 46228 pt 4、最大	2.5 mm ²
w. フェルール、DIN 46228 pt 1、最小	0.2 mm ²
ワイヤエンドフェルール付 DIN 46228 pt 1、最大	4 mm ²
EN 60999 a x b; ø 準拠のプラグゲージ	2.8 mm x 2.4 mm

クランプ導体	導体接続断面	種別	配線の細線仕様
	フェルール端子	公称	0.5 mm ²
		被覆剥き長さ	公称 6 mm
		推奨フェルール端子	H0.5/6
	導体接続断面	種別	配線の細線仕様
	フェルール端子	公称	1 mm ²
		被覆剥き長さ	公称 6 mm
		推奨フェルール端子	H1.0/6
	導体接続断面	種別	配線の細線仕様
	フェルール端子	公称	1.5 mm ²
		被覆剥き長さ	公称 7 mm
		推奨フェルール端子	H1.5/7
	導体接続断面	種別	配線の細線仕様
	フェルール端子	公称	2.5 mm ²
		被覆剥き長さ	公称 7 mm
		推奨フェルール端子	H2.5/7
	導体接続断面	種別	配線の細線仕様
	フェルール端子	公称	0.75 mm ²
		被覆剥き長さ	公称 6 mm
		推奨フェルール端子	H0.75/6

参照テキスト プラスチック製カラーの外径はピッチ (P) より大きくできません、フェルールの長さは、製品と定格電圧に応じて選択されます。

IEC規格に準拠した公称データ

標準に準拠して検査済	IEC 60664-1, IEC 61984	定格電流、最小極数 (Tu=20°C)	23 A
定格電流、最大極数 (Tu=20°C)	18 A	定格電流、最小極数 (Tu=40°C)	21 A

BLZP 5.00HC/02/90F SN OR BX

Weidmüller Interface GmbH & Co. KG
Klingenbergstraße 26
D-32758 Detmold
Germany

www.weidmueller.com

技術データ

定格電流、最大極数 (Tu=40°C)	16 A	サージ電圧等級の定格電圧/汚染度 II/2	400 V
サージ電圧等級の定格電圧/汚染度 III/2	320 V	サージ電圧等級の定格電圧 / 汚染度 III/3	250 V
サージ電圧等級の定格インパルス電圧/汚染度 II/2	4 kV	サージ電圧等級の定格インパルス電圧/汚染度 III/2	4 kV
サージ電圧等級の定格インパルス電圧/汚染度 III/3	4 kV	短時間耐電流抵抗	3 x 1sで120 A

CSAに準拠した公称データ

試験制度 (CSA)	CSA	証明書番号 (CSA)	200039-1121690
定格電圧 (グループ B/CSA 使用)	300 V	定格電圧 (グループ C / CSA 使用)	50 V
定格電圧 (グループ D/CSA 使用)	300 V	定格電流 (グループ B/CSA 使用)	20 A
定格電流 (グループ D/CSA 使用)	20 A	導体断面積、AGW、最小	AWG 30
導体断面積、AWG、最大	AWG 12	認可値の参照	仕様は最大値です - 詳細については承認証明書を参照してください。

UL 1059に準拠した公称データ

設定 (cURus)	CURUS	証明書番号 (cURus)	E60693
定格電圧 (グループ B / UL 1059 使用)	300 V	定格電圧 (グループ D / UL 1059 使用)	300 V
定格電流 (グループ B / UL 1059 使用)	20 A	定格電流 (グループ D / UL 1059 使用)	10 A
導体断面積、AGW、最小	AWG 26	導体断面積、AWG、最大	AWG 12
承認値への参照	仕様は最大値です - 詳細については承認証明書を参照してください。		

梱包

パッケージ	箱	VPE 長	348.00 mm
VPE幅	137.00 mm	VPEの高さ	32.00 mm

重要なメモ

IPC準拠	適合性：製品の開発、製造、および出荷は、国際的に認められた基準と基準に従って行なわれ、データシートに記載された保証された特性を遵守します。IPC-A-610「クラス2」に準拠して装飾的な特性を満たします。製品に関するさらなる請求は、要求に応じて評価できます。
注意事項	<ul style="list-style-type: none"> • Additional variants on request • Gold-plated contact surfaces on request • Rated current related to rated cross-section & min. No. of poles. • Wire end ferrule without plastic collar to DIN 46228/1 • Wire end ferrule with plastic collar to DIN 46228/4 • P on drawing = pitch • Rated data refer only to the component itself. Clearance and creepage distances to other components are to be designed in accordance with the relevant application standards. • In accordance with IEC 61984, OMNIMATE-connectors are connectors without breaking capacity (COC). During designated use, connectors are not allowed to be engaged or disengaged when live or under load • Long term storage of the product with average temperature of 50 °C and maximum humidity 70%, 36 months

分類

ETIM 8.0	EC002638	ETIM 9.0	EC002638
ETIM 10.0	EC002638	ECLASS 14.0	27-46-02-02
ECLASS 15.0	27-46-02-02		

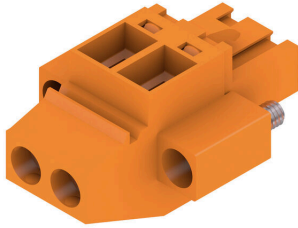
BLZP 5.00HC/02/90F SN OR BX

Weidmüller Interface GmbH & Co. KG
 Klingenbergstraße 26
 D-32758 Detmold
 Germany

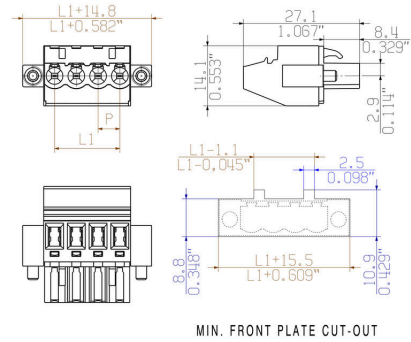
www.weidmueller.com

図面

製品イメージ



寸法図



BLZP 5.00HC/02/90F SN OR BX

Weidmüller Interface GmbH & Co. KG
Klingenbergstraße 26
D-32758 Detmold
Germany

www.weidmueller.com

アクセサリ

コーディングパーツ



続すべきものだけを接続：適切な場所に適切な接続を提供します。

コーディングエレメントとロックングデバイスは、製造工程と運用中の接続エレメントを明確に割り当てます。コーディングエレメントとロックングデバイスは、ケーブルの組立前または組立中に取付できます。ワイドüミューラーでは、オンライン上でコンフィギュレータを使用し、事前に仕様を設定することができます。プリント基板への誤った組立てや、接続部品の誤挿入を防止します。

利点は、製造時のトラブルシューティングを無くし、ユーザーによる操作ミスを防ぐことができます。

一般注文データ

種別	BLZ/SL KO OR BX	バージョン
注文番号	1573010000	プリント基板用プラグインコネクタ, アクセサリ, コーディングパーツ,
GTIN (EAN)	4008190048396	橙色, 極数: 1
数量	100 ST	
種別	BLZ/SL KO BK BX	バージョン
注文番号	1545710000	プリント基板用プラグインコネクタ, アクセサリ, コーディングパーツ,
GTIN (EAN)	4008190087142	黒色, 極数: 1
数量	50 ST	

スクリュードライバ (マイナス用)



丸刃の付いたマイナススクリュードライバ SD DIN 5265、ISO 2380/2、出力は DIN 5264, ISO 2380/1 準拠。クロームトップチップ、ソフトフィニッシュグリップ

一般注文データ

種別	SDS 0.6X3.5X100	バージョン
注文番号	2749340000	スクリュードライバ, 刃幅 (B): 3.5 mm, ブレード長: 100 mm, 刃厚
GTIN (EAN)	4050118895568	み (A): 0.6 mm
数量	1 ST	
種別	SDIS 0.6X3.5X100	バージョン
注文番号	2749810000	スクリュードライバ, 刃幅 (B): 3.5 mm, ブレード長: 100 mm, 刃厚
GTIN (EAN)	4050118897012	み (A): 0.6 mm
数量	1 ST	

BLZP 5.00HC/02/90F SN OR BX

Weidmüller Interface GmbH & Co. KG
Klingenbergstraße 26
D-32758 Detmold
Germany

www.weidmueller.com

アクセサリ

プラススクリュードライバー (フィリップ用)



プラススクリュードライバー、フィリップス用、SDK PH
DIN 5262、ISO 8764/2-PH、ISO 8764-PH への出力、ク
ロムトップチップ、ソフトフィニッシュグリップ

一般注文データ

種別	SDK PH1 X 80	バージョン	
注文番号	2749410000	スクリュードライバー、刃幅 (B): 4.5 mm, 80 mm, 刃厚み (A): 1	
GTIN (EAN)	4050118895636		
数量	1 ST		

クロスヘッドスクリュードライバ、ポジドライブ製



プラススクリュードライバー、ポジドライブ製、SDK PZ
DIN 5262、ISO 8764/2-PZ、ISO 8764/1-PZへの出力、
クロムトップチップ、ソフトフィニッシュグリップ

一般注文データ

種別	SDK PZ1 X 80	バージョン	
注文番号	2749440000	スクリュードライバー、刃幅 (B): 14.5 mm, 80 mm, 刃厚み (A): 1	
GTIN (EAN)	4050118895667		
数量	1 ST		

BLZP 5.00HC/02/90F SN OR BX

Weidmüller Interface GmbH & Co. KG
Klingenbergstraße 26
D-32758 Detmold
Germany

www.weidmueller.com

対応

SL-SMT 5.00HC/180LF Box



箱やテープ式梱包の高耐熱性ピンヘッダー。1.5 mm のソルダーピンを備えたテープ上で、自動機実装に最適化。リフローおよびフローはんだ付け適合3.2mmはんだピン。ピンヘッダは、マーキングスペースがあり、識別表示が可能です。HC = 高電流。

一般注文データ

種別	SL-SMT 5.00HC/02/180LF ...	バージョン
注文番号	1841390000	プリント基板用プラグインコネクタ, オス型ヘッダー, はんだフランジ,
GTIN (EAN)	4032248352296	THT/THRはんだ接続, 5.00 mm, 極数: 2, 180°, ソルダーピン長 (l): 3.2
数量	90 ST	mm, 錫メッキ, 黒色, 箱

SL-SMT 5.00HC/180LF Tape



箱やテープ式梱包の高耐熱性ピンヘッダー。1.5 mm のソルダーピンを備えたテープ上で、自動機実装に最適化。リフローおよびフローはんだ付け適合3.2mmはんだピン。ピンヘッダは、マーキングスペースがあり、識別表示が可能です。HC = 高電流。

一般注文データ

種別	SL-SMT 5.00HC/02/180LF ...	バージョン
注文番号	1797930000	プリント基板用プラグインコネクタ, オス型ヘッダー, はんだフランジ,
GTIN (EAN)	4032248239931	THT/THRはんだ接続, 5.00 mm, 極数: 2, 180°, ソルダーピン長 (l): 1.5
数量	250 ST	mm, 錫メッキ, 黒色, Tape

SL-SMT 5.00HC/90LF Box



箱やテープ式梱包の高耐熱性ピンヘッダー。1.5 mm のソルダーピンを備えたテープ上で、自動機実装に最適化。リフローおよびフローはんだ付け適合3.2mmはんだピン。ピンヘッダは、マーキングスペースがあり、識別表示が可能です。HC = 高電流。

一般注文データ

種別	SL-SMT 5.00HC/02/90LF 1...	バージョン
注文番号	1797230000	プリント基板用プラグインコネクタ, オス型ヘッダー, はんだフランジ,
GTIN (EAN)	4032248238019	THT/THRはんだ接続, 5.00 mm, 極数: 2, 90°, ソルダーピン長 (l): 1.5
数量	90 ST	mm, 錫メッキ, 黒色, 箱

BLZP 5.00HC/02/90F SN OR BX

Weidmüller Interface GmbH & Co. KG
Klingenbergstraße 26
D-32758 Detmold
Germany

www.weidmueller.com

対応

種別	SL-SMT 5.00HC/02/90LF 3...	バージョン
注文番号	1840350000	プリント基板用プラグインコネクタ, オス型ヘッダー, はんだフランジ,
GTIN (EAN)	4032248351091	THT/THRはんだ接続, 5.00 mm, 極数: 2, 90°, ソルダピン長 (I): 3.2
数量	90 ST	mm, 錫メッキ, 黒色, 箱

SL-SMT 5.00HC/90LF Tape



箱やテープ式梱包の高耐熱性ピンヘッダー。1.5 mm のソルダピンを備えたテープ上で、自動機実装に最適化。リフローおよびフローはんだ付け適合3.2mmはんだピン。ピンヘッダは、マーキングスペースがあり、識別表示が可能です。HC = 高電流。

一般注文データ

種別	SL-SMT 5.00HC/02/90LF 1...	バージョン
注文番号	1797750000	プリント基板用プラグインコネクタ, オス型ヘッダー, はんだフランジ,
GTIN (EAN)	4032248239757	THT/THRはんだ接続, 5.00 mm, 極数: 2, 90°, ソルダピン長 (I): 1.5
数量	350 ST	mm, 錫メッキ, 黒色, Tape

SLDV-THR 5.00/180FLF



高耐熱性、二段階型、數位閉オフセット、閉鎖端部オス型ヘッダー、はんだ付けフランジオプション付属。リフローはんだ付け対応 1.5 mm ソルダピン。リフローおよびウェーブはんだ付け適合3.2 mm ソルダピン。ピンヘッダは、マーキングスペースがあり、識別表示が可能です。。

一般注文データ

種別	SLDV-THR 5.00/04/180FLF...	バージョン
注文番号	1883100000	プリント基板用プラグインコネクタ, オス型ヘッダー, フランジ/はんだフランジ, THT/THRはんだ接続, 5.00 mm, 極数: 4, 180°, ソルダピン長 (I): 3.2 mm, 錫メッキ, 黒色, 箱
GTIN (EAN)	4032248487370	
数量	50 ST	