

## FP BOX

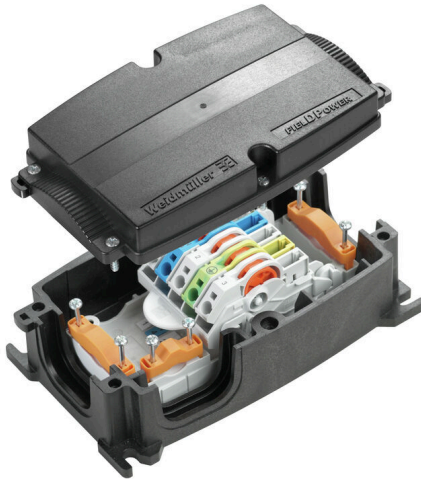
Weidmüller Interface GmbH &amp; Co. KG

Klingenbergstraße 26

D-32758 Detmold

Germany

www.weidmueller.com



FieldPower® 電源分電器は、間違いのない設置を非常に短時間でサポートします。

カバーに内蔵のブランチおよび機能は、簡単にプラグイン接続できます。

高度な保護等級取得の堅固性を備えています。

## 一般注文データ

バージョン	FieldPower®電力分電箱, AC, IP65, 完全状態, ガラス強化繊維ポリカーボネート, 絶縁変位接続 (IDC), PUSH IN, ディストリビューション
注文番号	<a href="#">1957580000</a>
種別	FP BOX
GTIN (EAN)	4032248636655
数量	1 items

## FP BOX

Weidmüller Interface GmbH &amp; Co. KG

Klingenbergstraße 26

D-32758 Detmold

Germany

www.weidmueller.com

## 技術データ

## 承認

MAMID承認件数



ROHS

適合

UL File Number Search

[UL ウェブサイト](#)

証明書番号 (UL)

E310075

## 寸法と重量

深さ	67 mm	奥行き (インチ)	2.6378 inch
高さ	181 mm	高さ (インチ)	7.126 inch
幅	104 mm	幅 (インチ)	4.0945 inch
正味重量	542.93 g		

## 温度

保管温度	-40 °C...85 °C	動作温度	-40 °C...55 °C
------	----------------	------	----------------

## 環境製品コンプライアンス

RoHS 対応状況

準拠 (免除なし)

REACH SVHC

Potassium perfluorobutane sulfonate 29420-49-3

SCIP

5f19cd84-8946-4797-9386-3ac323b95c10

## IEC規格に準拠した公称データ

接点要素の IEC 準拠公称データ	電圧種別	AC
	フェーズ数	3
	標準	IEC 60947-7-1, IEC 60947-7-2
	定格電圧	800 V
	定格インパルス耐電圧	8.00 kV
	公称電流 (負荷電極 3 つ)	41 A
	公称電流 (負荷電極 4 つ)	25 A

## ULに準拠した公称データ

標準	UL 2237	
接点要素の UL 準拠公称データ	標準	UL 1059
	注意事項	UL 規格取得済みの TC-ER ケーブルで使用する場 合
	導体接続断面積、AWG、最大	AWG 10
	導体接続断面積、AWG、最小	AWG 14
	定格電圧	600 V
	定格電流	30 A

## 一般データ

基本材質	ポリカーボネート, GRP	絶縁材	ポリカーボネート
エンクロージャーの材質	ガラス強化繊維ポリカーボ ネート	シリコン	いいえ
色	黒色	保護度合い	IP65, 完全状態
UL 94 可燃性等級	5VA	蓋ネジ用トルク	2 Nm
蓋付け	TX20ねじ	取り付け方式	ねじ取り付け, 固定ラグ
設置アドバイス	蓋ネジ付属	機能	ディストリビューション

作成日 19.04.2026 02:47:06 MEZ

カタログステータス / 図面

## FP BOX

Weidmüller Interface GmbH &amp; Co. KG

Klingenbergstraße 26

D-32758 Detmold

Germany

www.weidmueller.com

## 技術データ

コーディング可能	はい, PEにコーディング	電圧種別	AC
極数(テキスト)	5	接点/極数	1
導体接続方法	絶縁変位接続 (IDC), PUSH IN		

## 締め付け力

接続データ-接点要素のブランチ/電源引込	導体接続方法	PUSH IN
	ツールの運用刃寸法	0.6 x 3.5 mm
	被覆剥き長さ	14.00 mm
	極数	5
	導体接続断面積、固定式、最大	6 mm <sup>2</sup>
	導体接続断面積、固定式、最小	0.50 mm <sup>2</sup>
	導体接続断面積、撚線、最大	6.00 mm <sup>2</sup>
	導体接続断面積、撚線、最小	0.50 mm <sup>2</sup>
	導体接続断面積、細径撚線、最大	10.00 mm <sup>2</sup>
	導体接続断面積、細径撚線、最小	0.50 mm <sup>2</sup>
	導体接続断面積、最細径撚線、最大	6.00 mm <sup>2</sup>
	導体接続断面積、最細径撚線、最小	0.50 mm <sup>2</sup>
	導体接続断面積、フェルール端子付属仕様	
		フェルール端子のタイプ プラスチックカラー付き 12 mm
		標準 DIN 46228/4
		断面積、最小 0.5 mm <sup>2</sup>
	断面、最大 6 mm <sup>2</sup>	
	フェルール端子のタイプ プラスチックカラー付き 12 mm	
	標準 DIN 46228/4	
	断面積、最小 0.5 mm <sup>2</sup>	
	断面、最大 6 mm <sup>2</sup>	
	フェルール端子のタイプ プラスチックカラー付き 8 mm	
	標準 DIN 46228/4	
	断面積、最小 0.5 mm <sup>2</sup>	
	断面、最大 6 mm <sup>2</sup>	
	フェルール端子のタイプ ツインワイヤエンドフェ ルール	
	断面積、最小 0.5 mm <sup>2</sup>	
	断面、最大 6 mm <sup>2</sup>	
接続データ-接点要素電源バス	導体接続方法	絶縁変位接続 (IDC)
	ツールの運用刃寸法	0.6 x 3.5 mm
	極数	5
	導体接続断面積、固定式、最大	6 mm <sup>2</sup>
	導体接続断面積、固定式、最小	1.50 mm <sup>2</sup>
	導体接続断面積、撚線、最大	6.00 mm <sup>2</sup>
	導体接続断面積、撚線、最小	2.50 mm <sup>2</sup>
	導体接続断面積、細径撚線、最大	6.00 mm <sup>2</sup>
	導体接続断面積、細径撚線、最小	2.50 mm <sup>2</sup>

## 分類

ETIM 8.0	EC000214	ETIM 9.0	EC000214
ETIM 10.0	EC000214	ECLASS 14.0	27-14-24-09
ECLASS 15.0	27-14-24-09		

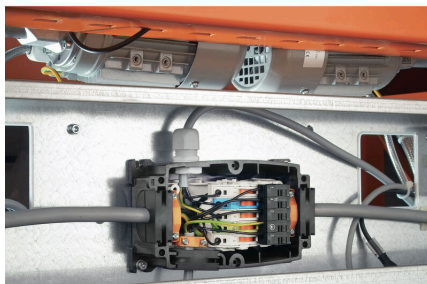
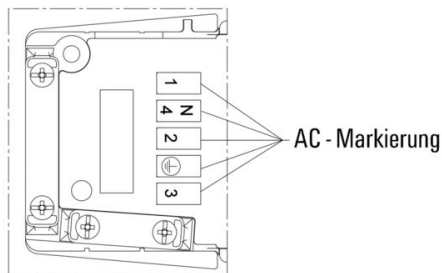
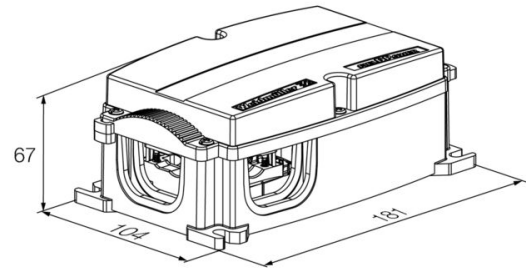
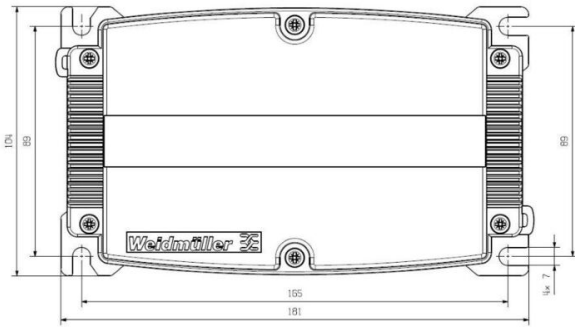
FP BOX

Weidmüller Interface GmbH & Co. KG  
Klingenbergstraße 26  
D-32758 Detmold  
Germany

[www.weidmueller.com](http://www.weidmueller.com)

図面

穴あけテンプレート



## FP BOX

**Weidmüller Interface GmbH & Co. KG**  
 Klingenbergstraße 26  
 D-32758 Detmold  
 Germany

www.weidmueller.com

## アクセサリ

## シール

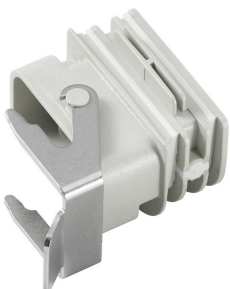


インテリジェントな配線ソリューションにより、貴重な時間とコストを節約できます。  
 FieldPower® モジュラー式システムは、すべてのケーブル接続作業に適したソリューションを提供します。  
 組立済ケーブル使用対応折りたたみ式シール  
 M16 および M20 接続ねじで使用可能な動作および信号装置のシールへの統合が可能です

## 一般注文データ

種別	RKDG D9 PT6	バージョン
注文番号	<a href="#">4329610000</a>	Field Power®シーリングインサート, 折り畳みシール, IP65 (ハウジングあり), IP65, 対応するエンクロージャ付き, EPDM
GTIN (EAN)	4032248668687	
数量	10 ST	
種別	RKDG D11 PT6	バージョン
注文番号	<a href="#">4323210000</a>	Field Power®シーリングインサート, 折り畳みシール, IP65 (ハウジングあり), IP65, 対応するエンクロージャ付き, EPDM
GTIN (EAN)	4032248641215	
数量	10 ST	
種別	RKDG D13 PT6	バージョン
注文番号	<a href="#">4323230000</a>	Field Power®シーリングインサート, 折り畳みシール, IP65 (ハウジングあり), IP65, 対応するエンクロージャ付き, EPDM
GTIN (EAN)	4032248641239	
数量	10 ST	
種別	RKDG D15 PT6	バージョン
注文番号	<a href="#">4323220000</a>	Field Power®シーリングインサート, 折り畳みシール, IP65 (ハウジングあり), IP65, 対応するエンクロージャ付き, EPDM
GTIN (EAN)	4032248641222	
数量	10 ST	
種別	RKDG D17 PT6	バージョン
注文番号	<a href="#">4324010000</a>	Field Power®シーリングインサート, 折り畳みシール, IP65 (ハウジングあり), IP65, 対応するエンクロージャ付き, EPDM
GTIN (EAN)	4032248641284	
数量	10 ST	
種別	RKDG 2XD8.5 WG PT6	バージョン
注文番号	<a href="#">1114530000</a>	Field Power®シーリングインサート, シール, IP54, 対応するエンクロージャ付き, EPDM
GTIN (EAN)	4032248892624	
数量	10 ST	

## アダプター



FieldPower® 対応 HQ アダプタ  
 FieldPower ケーブルシール同様の、ツール不要の取り付け  
 HQ 4/2、HQ 8、および HQ 17 プラグインコネクタインサートに最適  
 オプションで、ロック可能な保護カバー付属 (EN 60204-1 準拠、再度スイッチがオンにならないように保護)

## FP BOX

**Weidmüller Interface GmbH & Co. KG**  
 Klingenbergstraße 26  
 D-32758 Detmold  
 Germany

www.weidmueller.com

## アクセサリ

## 一般注文データ

種別	BG ARGH HQP ALU PT6	バージョン
注文番号	<a href="#">1532200000</a>	アダプター, Field Power®シーリングインサート, HQアダプター, IP65,
GTIN (EAN)	4050118337433	対応するエンクロージャ付き, ポリカーボネート, ガラス繊維強化,
数量	1 ST	ロック可能: いいえ
種別	BG ARGH HQP ALU PT6 CS	バージョン
注文番号	<a href="#">1532210000</a>	アダプター, Field Power®シーリングインサート, HQアダプター, IP65,
GTIN (EAN)	4050118337600	対応するエンクロージャ付き, ポリカーボネート, ガラス繊維強化,
数量	1 ST	ロック可能: はい

## シール



インテリジェントな配線ソリューションにより、貴重な時間とコストを節約できます。  
 FieldPower® モジュラー式システムは、すべてのケーブル接続作業に適したソリューションを提供します。  
 組立済ケーブル使用対応折りたたみ式シール  
 M16 および M20 接続ねじで使用可能な動作および信号装置のシールへの統合が可能です

## 一般注文データ

種別	DG D0 PT6	バージョン
注文番号	<a href="#">4323240000</a>	Field Power®シーリングインサート, ブランクシール, IP65, 対応する
GTIN (EAN)	4032248641246	エンクロージャ付き, EPDM
数量	10 ST	
種別	DG M16 PT6	バージョン
注文番号	<a href="#">2545540000</a>	Field Power®シーリングインサート, 接続糸付きシール, IP65, 対応する
GTIN (EAN)	4050118555523	エンクロージャ付き, EPDM
数量	1 ST	
種別	DG M20 PT6	バージョン
注文番号	<a href="#">2545550000</a>	Field Power®シーリングインサート, 接続糸付きシール, IP65, 対応する
GTIN (EAN)	4050118555530	エンクロージャ付き, EPDM
数量	1 ST	

## ツール



PVC 製ケーブル対応シースストリッパー

## 一般注文データ

種別	AM 16	バージョン
注文番号	<a href="#">9204190000</a>	ツール, シースストリッパー
GTIN (EAN)	4032248608133	
数量	1 ST	

## FP BOX

Weidmüller Interface GmbH &amp; Co. KG

Klingenbergstraße 26  
D-32758 Detmold  
Germany

www.weidmueller.com

## アクセサリ

種別	AM 25	バージョン
注文番号	<a href="#">9001540000</a>	ツール, シーストリッパー
GTIN (EAN)	4008190138271	
数量	1 ST	

## スクリュードライバー (マイナス用)



丸刃の付いたマイナススクリュードライバー SD DIN 5265、ISO 2380/2、出力は DIN 5264, ISO 2380/1 準拠。クロームトップチップ、ソフトフィニッシュグリップ

## 一般注文データ

種別	SDS 0.6X3.5X100	バージョン
注文番号	<a href="#">2749340000</a>	スクリュードライバー, 刃幅 (B): 3.5 mm, ブレード長: 100 mm, 刃厚
GTIN (EAN)	4050118895568	み (A): 0.6 mm
数量	1 ST	

## ビット E6,3 - Torx



ワイドミューラービットは、品質、広い範囲、効率の良さから、ユーザーに人気の高い標準ビットです。コンピュータ制御硬化法は、ワイドミューラーが一貫して高い品質基準の保証を可能にします。高品質原料の使用は、関連する DIN 規格で指定されたトルクよりもはるかに高いトルクに到達を可能にします：

- PH/PZ ビット対応 DIN 5261、
  - マイナスビット対応 DIN 5263、
  - TORX ビット対応カムカー社規格
- このことは、高トルクでの長寿命、ひいては標準的な状況での理想条件を意味します。

利点：

- すべてのタイプのネジに適しています。硬度値が 59 ~ 61 HRC であるため、手動式ツールと電動ツールの両方での使用に適しています。
- 耐摩耗性が良く、したがって長寿命です。
- すべての DIN ネジに最適なフィットを適用すると、低摩耗と最適なトルク伝達を実現します。
- 高い品質基準を有し、関連する ISO 規格準拠で、プロフェッショナルの品質基準を満たすように製造。

## 一般注文データ

種別	BIT E6,3 T20 X 70	バージョン
注文番号	<a href="#">2749010000</a>	ドライバーインサート
GTIN (EAN)	4050118895308	
数量	5 ST	

## FP BOX

**Weidmüller Interface GmbH & Co. KG**  
 Klingenbergstraße 26  
 D-32758 Detmold  
 Germany

www.weidmueller.com

## アクセサリ

## DMS PRO



ワイドミュラーのトルクスクリュードライバーは人間工学的デザインなので、片手での使用に最適です。これらは、あらゆる設置位置で疲労を感じることなく使用できます。また、自動トルクリミッタ搭載で、高い再現精度を有します。

## 一般注文データ

種別	DMS PRO	バージョン
注文番号	<a href="#">1479120000</a>	Mounting tool
GTIN (EAN)	4050118287011	
数量	1 ST	

## プラスチックロックナット、グレー



幅広い用途に対応するケーブルグランドに加え、プラグ、圧力補正要素、アダプター、およびロックナット、シールリング、平座金、接地リングなどの対応するアクセサリで品揃えを充実させています。

## 一般注文データ

種別	SKMU M20 - K GR	バージョン
注文番号	<a href="#">1772460000</a>	SKMU PA (プラスチック製ロックナット) , ロックナット, M 20, 6 mm, ポリアミド6 (PA6 - GF30))
GTIN (EAN)	4032248130207	
数量	100 ST	

## IP68 バージョン



ワイドミュラーは、幅広いエンクロージャーに加え、様々なケーブルグランドを提供し、広範な用途に対応します。真鍮、プラスチック、ステンレス製のケーブルグランドは、あらゆる業界のエンクロージャーに合わせて、最も多くの IP 保護等級に対応します。一連のケーブルグランドとアプリケーションに応じて、ケーブルグランドは VDE、UL、UR、cULus、DNV GL、または EN 45545 に準拠して認可取得およびテストされます。

## 一般注文データ

種別	VG M20 - K 68	バージョン
注文番号	<a href="#">2811470000</a>	VG K (標準プラスチック製ケーブルグランド) , ケーブルグランド, ストレート, M 20, 10 mm, OD min. 10 - OD max. 14 mm, IP54, IP66, IP67, IP68 - 5パール (30分) , ポリアミド6
GTIN (EAN)	4064675292227	
数量	50 ST	

## FP BOX

**Weidmüller Interface GmbH & Co. KG**  
 Klingenbergstraße 26  
 D-32758 Detmold  
 Germany

## アクセサリ

www.weidmueller.com

種別	VG M20-1/K68	バージョン
注文番号	<a href="#">1772300000</a>	VG K (標準プラスチック製ケーブルグラウンド), ケーブルグラウンド,
GTIN (EAN)	4032248129966	ストレート, M 20, 10 mm, OD min. 6 - OD max. 12 mm, IP54, IP66,
数量	50 ST	IP67, IP68 - 5パール (30分), ポリアミド6

## プラグインコネクタ



断面積 1.5 ~ 6 mm の未切断ケーブル使用の分配器。  
 電源 / T 分岐タップは、プッシュイン接続 (0.5 ~ 10 mm) またはプラグイン接続 (0.5 ~ 4 mm) を介して接続します。

色分けマーキングは、配線割り当てを明確にします。

- 電源
- 電力分配
- 電源ブランチ

## 一般注文データ

種別	PTDS 4	バージョン
注文番号	<a href="#">1952130000</a>	Field Power®プラグインコネクタ, 三相交流, IP20, ポリアミド, PUSH
GTIN (EAN)	4032248632084	IN, 極数 (テキスト): 2 x 5
数量	10 ST	
種別	PTS 4	バージョン
注文番号	<a href="#">1952120000</a>	Field Power®プラグインコネクタ, 三相交流, IP20, ポリアミド, PUSH
GTIN (EAN)	4032248632909	IN, 極数 (テキスト): 5
数量	10 ST	