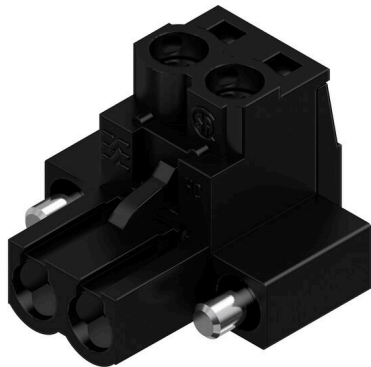


## BLZP 5.00HC/02/180F SN BK BX

Weidmüller Interface GmbH & Co. KG  
Klingenbergstraße 26  
D-32758 Detmold  
Germany

www.weidmueller.com

## 製品イメージ



配線を直線 (180°) の接続方向に接続対応の、クランプヨークねじシステム搭載メス型プラグ。メス型コネクタは、マーキングスペースがあり、識別表示が可能です。フランジまたはリリースラッチで固定します。また、プラス/マイナスネジが組込まれたクランプヨークは、電線の誤挿入防止機能を有し、クランプは開いた状態で納入されます。HC = 高電流。

## 一般注文データ

|            |  |
|------------|--|
| バージョン      | プリント基板用プラグインコネクタ、メス型プラグ、5.00 mm、極数: 2、180°、クランプヨークねじ接続、クランプ範囲、最大: 4 mm <sup>2</sup> 、箱 |
| 注文番号       | <a href="#">1956030000</a>   |
| 種別         | BLZP 5.00HC/02/180F SN BK BX   |
| GTIN (EAN) | 4032248634606  |
| 数量         | 90 items   |
| 製品データ      | IEC: 400 V / 23 A / 0.2 - 4 mm <sup>2</sup><br>UL: 300 V / 20 A / AWG 26 - AWG 12      |
| パッケージ      | 箱  |

## BLZP 5.00HC/02/180F SN BK BX

Weidmüller Interface GmbH & Co. KG  
Klingenbergstraße 26  
D-32758 Detmold  
Germany

www.weidmueller.com

## 技術データ

## 承認

MAMID承認件数



|                       |                           |
|-----------------------|---------------------------|
| ROHS                  | 適合                        |
| UL File Number Search | <a href="#">UL ウェブサイト</a> |
| 証明書番号 (cURus)         | E60693                    |

## 寸法と重量

|      |         |           |             |
|------|---------|-----------|-------------|
| 深さ   | 20.1 mm | 奥行き (インチ) | 0.7913 inch |
| 高さ   | 16.1 mm | 高さ (インチ)  | 0.6339 inch |
| 幅    | 20 mm   | 幅 (インチ)   | 0.7874 inch |
| 正味重量 | 4.37 g  |           |             |

## 環境製品コンプライアンス

|                |                             |
|----------------|-----------------------------|
| RoHS 対応状況      | 準拠 (免除なし)                   |
| REACH SVHC     | 0.1wt%を超えるSVHCは含まれていません     |
| 製品のカーボンフットプリント | クレードルからゲート 0,161 kg CO2 eq. |

## システムパラメータ

|                             |  |        |                             |
|-----------------------------|--|--------|-----------------------------|
| 製品ファミリー                     | OMNIMATE信号 - BL/SL 5.00シリーズ            |        |                             |
| 接続方式                        | フィールド接続                                |        |                             |
| 導体接続方法                      | クランプヨークねじ接続                            |        |                             |
| ピッチ (mm) (P)                | 5.00 mm                                |        |                             |
| ピッチ (インチ) (P)               | 0.197 "                                |        |                             |
| 導体取り出し方向                    | 180°                                   |        |                             |
| 極数                          | 2                                      |        |                             |
| L1 (mm)                     | 5.00 mm                                |        |                             |
| L1 (インチ)                    | 0.197 "                                |        |                             |
| 行数                          | 1                                      |        |                             |
| ピンモデルシリーズ数量                 | 1                                      |        |                             |
| 定格断面                        | 4 mm <sup>2</sup>                      |        |                             |
| DIN VDE 57 106に適合したタッチセーフ保護 | フィンガータッチセーフ                            |        |                             |
| DIN VDE 0470に適合したタッチセーフ保護   | IP20接続/IP10接続解除                        |        |                             |
| 保護度合い                       | IP20                                   |        |                             |
| 体積抵抗                        | ≤5 mΩ                                  |        |                             |
| コーディング可能                    | はい                                     |        |                             |
| 被覆剥き長さ                      | 7 mm                                   |        |                             |
| クランプネジ                      | M 2.5                                  |        |                             |
| スクリュードライバー刃                 | 0.6 x 3.5, PH 1, PZ 1                  |        |                             |
| スクリュードライバー刃の標準              | DIN 5264, ISO 8764/2-PH, ISO 8764/2-PZ |        |                             |
| プラグイン回数                     | 25                                     |        |                             |
| 差し込み力/極、最大.                 | 10 N                                   |        |                             |
| 引張強度/極、最大.                  | 9 N                                    |        |                             |
| 締付けトルク                      | トルクタイプ                                 | 配線接続   |                             |
|                             | 使用状況の情報                                | 締付けトルク | 最小 : 0.4 Nm<br>最大 : 0.5 Nm  |
|                             | トルクタイプ                                 | ネジフランジ |                             |
|                             | 使用状況の情報                                | 締付けトルク | 最小 : 0.2 Nm<br>最大 : 0.25 Nm |

## BLZP 5.00HC/02/180F SN BK BX

Weidmüller Interface GmbH & Co. KG  
Klingenbergstraße 26  
D-32758 Detmold  
Germany

www.weidmueller.com

## 技術データ

## 材料データ

|                      |                            |             |                    |
|----------------------|----------------------------|-------------|--------------------|
| 絶縁材                  | PBT                        | 色           | 黒色                 |
| カラーチャート (類似)         | RAL 9011                   | 絶縁材グループ     | IIIa               |
| 比較追跡指数 (CTI)         | ≥ 200                      | 絶縁抵抗        | ≥ 10<sup>8</sup> Ω |
| Moisture Level (MSL) |                            | UL 94 可燃性等級 | V-0                |
| 接点材質                 | 銅合金                        | 接触表面        | 錫メッキ               |
| プラグ接点の層構造            | 4...8 μm Sn hot-dip tinned | 保管温度、最小     | -40 °C             |
| 保管温度、最大              | 70 °C                      | 動作温度、最小     | -50 °C             |
| 動作温度、最大              | 100 °C                     | 温度範囲、設置、最小  | -25 °C             |
| 温度範囲、設置、最大           | 100 °C                     |             |                    |

## 接続に適した導体

|                                     |                      |
|-------------------------------------|----------------------|
| クランプ範囲、最小                           | 0.13 mm <sup>2</sup> |
| クランプ範囲、最大                           | 4 mm <sup>2</sup>    |
| 配線接続断面 AWG、最小                       | AWG 30               |
| 導体接続断面積 AWG、最大                      | AWG 12               |
| 固定式、最小 H05 (07) V-U                 | 0.2 mm <sup>2</sup>  |
| 固定式、最大 H05 (07) V-U                 | 4 mm <sup>2</sup>    |
| フレキシブル、最小 H05 (07) V-K              | 0.2 mm <sup>2</sup>  |
| フレキシブル、最大 H05 (07) V-K              | 4 mm <sup>2</sup>    |
| w. プラスチックカラーフェルール、DIN 46228 pt 4、最小 | 0.2 mm <sup>2</sup>  |
| プラスチックカラー付フェルール DIN 46228 pt 4、最大   | 2.5 mm <sup>2</sup>  |
| w. フェルール、DIN 46228 pt 1、最小          | 0.2 mm <sup>2</sup>  |
| ワイヤエンドフェルール付 DIN 46228 pt 1、最大      | 4 mm <sup>2</sup>    |
| EN 60999 a x b; ø 準拠のプラグゲージ         | 2.8 mm x 2.4 mm      |

| クランプ導体 | 導体接続断面  | 種別        | 配線の細線仕様                 |
|--------|---------|-----------|-------------------------|
|        | フェルール端子 | 公称        | 0.5 mm <sup>2</sup>     |
|        |         | 被覆剥き長さ    | 公称 6 mm                 |
|        |         | 推奨フェルール端子 | <a href="#">H0.5/6</a>  |
|        | 導体接続断面  | 種別        | 配線の細線仕様                 |
|        | フェルール端子 | 公称        | 1 mm <sup>2</sup>       |
|        |         | 被覆剥き長さ    | 公称 6 mm                 |
|        |         | 推奨フェルール端子 | <a href="#">H1.0/6</a>  |
|        | 導体接続断面  | 種別        | 配線の細線仕様                 |
|        | フェルール端子 | 公称        | 1.5 mm <sup>2</sup>     |
|        |         | 被覆剥き長さ    | 公称 7 mm                 |
|        |         | 推奨フェルール端子 | <a href="#">H1.5/7</a>  |
|        | 導体接続断面  | 種別        | 配線の細線仕様                 |
|        | フェルール端子 | 公称        | 2.5 mm <sup>2</sup>     |
|        |         | 被覆剥き長さ    | 公称 7 mm                 |
|        |         | 推奨フェルール端子 | <a href="#">H2.5/7</a>  |
|        | 導体接続断面  | 種別        | 配線の細線仕様                 |
|        | フェルール端子 | 公称        | 0.75 mm <sup>2</sup>    |
|        |         | 被覆剥き長さ    | 公称 6 mm                 |
|        |         | 推奨フェルール端子 | <a href="#">H0.75/6</a> |

参照テキスト プラスチック製カラーの外径はピッチ (P) より大きくできません、フェルールの長さは、製品と定格電圧に応じて選択されます。

## IEC規格に準拠した公称データ

|                     |                        |                     |      |
|---------------------|------------------------|---------------------|------|
| 標準に準拠して検査済          | IEC 60664-1, IEC 61984 | 定格電流、最小極数 (Tu=20°C) | 23 A |
| 定格電流、最大極数 (Tu=20°C) | 18 A                   | 定格電流、最小極数 (Tu=40°C) | 21 A |

作成日 04.07.2026 12:26:23 MEZ

カタログステータス / 図面

## BLZP 5.00HC/02/180F SN BK BX

Weidmüller Interface GmbH &amp; Co. KG

Klingenbergstraße 26  
D-32758 Detmold  
Germany

www.weidmueller.com

## 技術データ

|                             |       |                             |              |
|-----------------------------|-------|-----------------------------|--------------|
| 定格電流、最大極数 (Tu=40°C)         | 16 A  | サージ電圧等級の定格電圧/汚染度 II/2       | 400 V        |
| サージ電圧等級の定格電圧/汚染度 III/2      | 320 V | サージ電圧等級の定格電圧 / 汚染度 III/3    | 250 V        |
| サージ電圧等級の定格インパルス電圧/汚染度 II/2  | 4 kV  | サージ電圧等級の定格インパルス電圧/汚染度 III/2 | 4 kV         |
| サージ電圧等級の定格インパルス電圧/汚染度 III/3 | 4 kV  | 短時間耐電流抵抗                    | 3 x 1sで120 A |

## CSAに準拠した公称データ

|                      |        |                        |                                   |
|----------------------|--------|------------------------|-----------------------------------|
| 試験制度 (CSA)           | CSA    | 証明書番号 (CSA)            | 200039-1121690                    |
| 定格電圧 (グループ B/CSA 使用) | 300 V  | 定格電圧 (グループ C / CSA 使用) | 50 V                              |
| 定格電圧 (グループ D/CSA 使用) | 300 V  | 定格電流 (グループ B/CSA 使用)   | 20 A                              |
| 定格電流 (グループ D/CSA 使用) | 20 A   | 導体断面積、AGW、最小           | AWG 30                            |
| 導体断面積、AWG、最大         | AWG 12 | 認可値の参照                 | 仕様は最大値です - 詳細については承認証明書を参照してください。 |

## UL 1059に準拠した公称データ

|                            |                                   |                            |        |
|----------------------------|-----------------------------------|----------------------------|--------|
| 設定 (cURus)                 | CURUS                             | 証明書番号 (cURus)              | E60693 |
| 定格電圧 (グループ B / UL 1059 使用) | 300 V                             | 定格電圧 (グループ D / UL 1059 使用) | 300 V  |
| 定格電流 (グループ B / UL 1059 使用) | 20 A                              | 定格電流 (グループ D / UL 1059 使用) | 10 A   |
| 導体断面積、AGW、最小               | AWG 26                            | 導体断面積、AWG、最大               | AWG 12 |
| 承認値への参照                    | 仕様は最大値です - 詳細については承認証明書を参照してください。 |                            |        |

## 梱包

|       |           |        |           |
|-------|-----------|--------|-----------|
| パッケージ | 箱         | VPE 長  | 349.00 mm |
| VPE幅  | 137.00 mm | VPEの高さ | 31.00 mm  |

## 重要なメモ

|       |   |
|-------|---|
| IPC準拠 | 適合性：製品の開発、製造、および出荷は、国際的に認められた基準と基準に従って行なわれ、データシートに記載された保証された特性を遵守します。IPC-A-610「クラス2」に準拠して装飾的な特性を満たします。製品に関するさらなる請求は、要求に応じて評価できます。   |
| 注意事項  | <ul style="list-style-type: none"> <li>• Additional variants on request</li> <li>• Gold-plated contact surfaces on request</li> <li>• Rated current related to rated cross-section &amp; min. No. of poles.</li> <li>• Wire end ferrule without plastic collar to DIN 46228/1</li> <li>• Wire end ferrule with plastic collar to DIN 46228/4</li> <li>• P on drawing = pitch</li> <li>• Rated data refer only to the component itself. Clearance and creepage distances to other components are to be designed in accordance with the relevant application standards.</li> <li>• In accordance with IEC 61984, OMNIMATE-connectors are connectors without breaking capacity (COC). During designated use, connectors are not allowed to be engaged or disengaged when live or under load</li> <li>• Long term storage of the product with average temperature of 50 °C and maximum humidity 70%, 36 months</li> </ul> |

## 分類

|             |             |             |             |
|-------------|-------------|-------------|-------------|
| ETIM 8.0    | EC002638    | ETIM 9.0    | EC002638    |
| ETIM 10.0   | EC002638    | ECLASS 14.0 | 27-46-02-02 |
| ECLASS 15.0 | 27-46-02-02 |             |             |

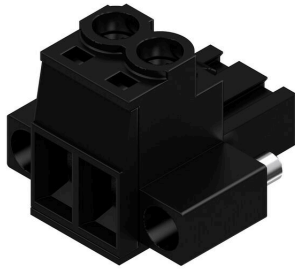
BLZP 5.00HC/02/180F SN BK BX

Weidmüller Interface GmbH & Co. KG  
 Klingenbergstraße 26  
 D-32758 Detmold  
 Germany

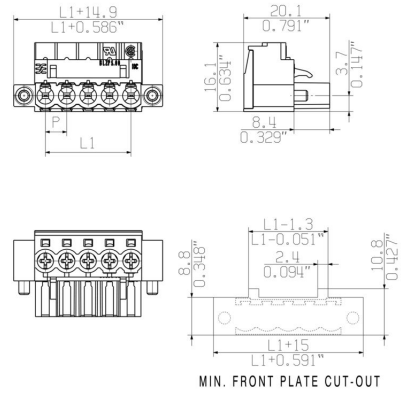
www.weidmueller.com

図面

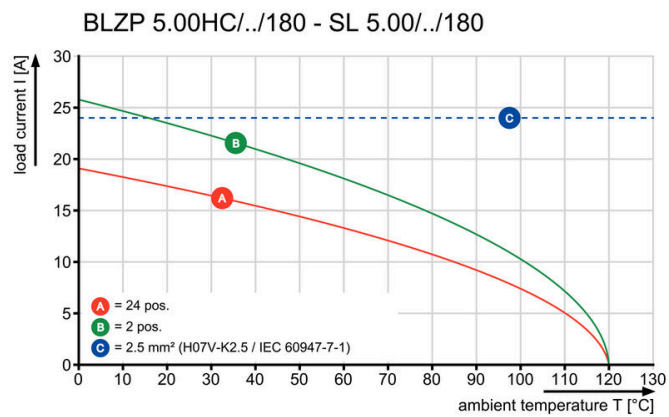
製品イメージ



寸法図



グラフ



## BLZP 5.00HC/02/180F SN BK BX

Weidmüller Interface GmbH & Co. KG  
Klingenbergstraße 26  
D-32758 Detmold  
Germany

www.weidmueller.com

## アクセサリ

## コーディングパーツ



続すべきものだけを接続：適切な場所に適切な接続を提供します。

コーディングエレメントとロックングデバイスは、製造工程と運用中の接続エレメントを明確に割り当てます。コーディングエレメントとロックングデバイスは、ケーブルの組立前または組立中に取付できます。ワイドüミューラーでは、オンライン上でコンフィギュレータを使用し、事前に仕様を設定することができます。プリント基板への誤った組立てや、接続部品の誤挿入を防止します。

利点は、製造時のトラブルシューティングを無くし、ユーザーによる操作ミスを防ぐことができます。

## 一般注文データ

|            |                            |                                     |
|------------|----------------------------|-------------------------------------|
| 種別         | BLZ/SL KO OR BX            | バージョン                               |
| 注文番号       | <a href="#">1573010000</a> | プリント基板用プラグインコネクタ, アクセサリ, コーディングパーツ, |
| GTIN (EAN) | 4008190048396              | 橙色, 極数: 1                           |
| 数量         | 100 ST                     |                                     |
| 種別         | BLZ/SL KO BK BX            | バージョン                               |
| 注文番号       | <a href="#">1545710000</a> | プリント基板用プラグインコネクタ, アクセサリ, コーディングパーツ, |
| GTIN (EAN) | 4008190087142              | 黒色, 極数: 1                           |
| 数量         | 50 ST                      |                                     |

## スクリュードライバ (マイナス用)



丸刃の付いたマイナススクリュードライバ SD DIN 5265、ISO 2380/2、出力は DIN 5264, ISO 2380/1 準拠。クロームトップチップ、ソフトフィニッシュグリップ

## 一般注文データ

|            |                            |  |
|------------|----------------------------|--|
| 種別         | SDS 0.6X3.5X100            | バージョン  |
| 注文番号       | <a href="#">2749340000</a> | スクリュードライバ, 刃幅 (B): 3.5 mm, ブレード長: 100 mm, 刃厚 |
| GTIN (EAN) | 4050118895568              | み (A): 0.6 mm                                |
| 数量         | 1 ST                       |  |
| 種別         | SDIS 0.6X3.5X100           | バージョン  |
| 注文番号       | <a href="#">2749810000</a> | スクリュードライバ, 刃幅 (B): 3.5 mm, ブレード長: 100 mm, 刃厚 |
| GTIN (EAN) | 4050118897012              | み (A): 0.6 mm                                |
| 数量         | 1 ST                       |  |

## BLZP 5.00HC/02/180F SN BK BX

Weidmüller Interface GmbH & Co. KG  
Klingenbergstraße 26  
D-32758 Detmold  
Germany

www.weidmueller.com

## アクセサリ

## プラススクリュードライバー (フィリップ用)



プラススクリュードライバー、フィリップス用、SDK PH  
DIN 5262、ISO 8764/2-PH、ISO 8764-PH への出力、ク  
ロムトップチップ、ソフトフィニッシュグリップ

## 一般注文データ

|            |                            |  |  |
|------------|----------------------------|--|--|
| 種別         | SDK PH1 X 80               | バージョン  |  |
| 注文番号       | <a href="#">2749410000</a> | スクリュードライバー、刃幅 (B): 4.5 mm, 80 mm, 刃厚み (A): 1 |  |
| GTIN (EAN) | 4050118895636              |  |  |
| 数量         | 1 ST                       |  |  |

## クロスヘッドスクリュードライバ、ポジドライブ製



プラススクリュードライバー、ポジドライブ製、SDK PZ  
DIN 5262、ISO 8764/2-PZ、ISO 8764/1-PZへの出力、  
クロムトップチップ、ソフトフィニッシュグリップ

## 一般注文データ

|            |                            |   |  |
|------------|----------------------------|---|--|
| 種別         | SDK PZ1 X 80               | バージョン   |  |
| 注文番号       | <a href="#">2749440000</a> | スクリュードライバー、刃幅 (B): 14.5 mm, 80 mm, 刃厚み (A): 1 |  |
| GTIN (EAN) | 4050118895667              |   |  |
| 数量         | 1 ST                       |   |  |

## BLZP 5.00HC/02/180F SN BK BX

Weidmüller Interface GmbH & Co. KG  
Klingenbergstraße 26  
D-32758 Detmold  
Germany

www.weidmueller.com

## 対応

## SL-SMT 5.00HC/180LF Box



箱やテープ式梱包の高耐熱性ピンヘッダー。1.5 mm のソルダーピンを備えたテープ上で、自動機実装に最適化。リフローおよびフローはんだ付け適合3.2mmはんだピン。ピンヘッダは、マーキングスペースがあり、識別表示が可能です。HC = 高電流。

## 一般注文データ

|            |                            |  |
|------------|----------------------------|--|
| 種別         | SL-SMT 5.00HC/02/180LF ... | バージョン  |
| 注文番号       | <a href="#">1841390000</a> | プリント基板用プラグインコネクタ, オス型ヘッダー, はんだフランジ,                  |
| GTIN (EAN) | 4032248352296              | THT/THRはんだ接続, 5.00 mm, 極数: 2, 180°, ソルダーピン長 (l): 3.2 |
| 数量         | 90 ST                      | mm, 錫メッキ, 黒色, 箱                                      |

## SL-SMT 5.00HC/180LF Tape



箱やテープ式梱包の高耐熱性ピンヘッダー。1.5 mm のソルダーピンを備えたテープ上で、自動機実装に最適化。リフローおよびフローはんだ付け適合3.2mmはんだピン。ピンヘッダは、マーキングスペースがあり、識別表示が可能です。HC = 高電流。

## 一般注文データ

|            |                            |  |
|------------|----------------------------|--|
| 種別         | SL-SMT 5.00HC/02/180LF ... | バージョン  |
| 注文番号       | <a href="#">1797930000</a> | プリント基板用プラグインコネクタ, オス型ヘッダー, はんだフランジ,                  |
| GTIN (EAN) | 4032248239931              | THT/THRはんだ接続, 5.00 mm, 極数: 2, 180°, ソルダーピン長 (l): 1.5 |
| 数量         | 250 ST                     | mm, 錫メッキ, 黒色, Tape                                   |

## SL-SMT 5.00HC/90LF Box



箱やテープ式梱包の高耐熱性ピンヘッダー。1.5 mm のソルダーピンを備えたテープ上で、自動機実装に最適化。リフローおよびフローはんだ付け適合3.2mmはんだピン。ピンヘッダは、マーキングスペースがあり、識別表示が可能です。HC = 高電流。

## 一般注文データ

|            |                            |   |
|------------|----------------------------|---|
| 種別         | SL-SMT 5.00HC/02/90LF 1... | バージョン   |
| 注文番号       | <a href="#">1797230000</a> | プリント基板用プラグインコネクタ, オス型ヘッダー, はんだフランジ,                 |
| GTIN (EAN) | 4032248238019              | THT/THRはんだ接続, 5.00 mm, 極数: 2, 90°, ソルダーピン長 (l): 1.5 |
| 数量         | 90 ST                      | mm, 錫メッキ, 黒色, 箱                                     |

## BLZP 5.00HC/02/180F SN BK BX

Weidmüller Interface GmbH & Co. KG  
Klingenbergstraße 26  
D-32758 Detmold  
Germany

www.weidmueller.com

## 対応

|            |                            |  |
|------------|----------------------------|--|
| 種別         | SL-SMT 5.00HC/02/90LF 3... | バージョン  |
| 注文番号       | <a href="#">1840350000</a> | プリント基板用プラグインコネクタ, オス型ヘッダー, はんだフランジ,                |
| GTIN (EAN) | 4032248351091              | THT/THRはんだ接続, 5.00 mm, 極数: 2, 90°, ソルダピン長 (I): 3.2 |
| 数量         | 90 ST                      | mm, 錫メッキ, 黒色, 箱                                    |

## SL-SMT 5.00HC/90LF Tape



箱やテープ式梱包の高耐熱性ピンヘッダー。1.5 mm のソルダピンを備えたテープ上で、自動機実装に最適化。リフローおよびフローはんだ付け適合3.2mmはんだピン。ピンヘッダは、マーキングスペースがあり、識別表示が可能です。HC = 高電流。

## 一般注文データ

|            |                            |  |
|------------|----------------------------|--|
| 種別         | SL-SMT 5.00HC/02/90LF 1... | バージョン  |
| 注文番号       | <a href="#">1797750000</a> | プリント基板用プラグインコネクタ, オス型ヘッダー, はんだフランジ,                |
| GTIN (EAN) | 4032248239757              | THT/THRはんだ接続, 5.00 mm, 極数: 2, 90°, ソルダピン長 (I): 1.5 |
| 数量         | 350 ST                     | mm, 錫メッキ, 黒色, Tape                                 |

## SLDV-THR 5.00/180FLF



高耐熱性、二段階型、數位閉オフセット、閉鎖端部オス型ヘッダー、はんだ付けフランジオプション付属。リフローはんだ付け対応 1.5 mm ソルダピン。リフローおよびウェーブはんだ付け適合3.2 mm ソルダピン。ピンヘッダは、マーキングスペースがあり、識別表示が可能です。。

## 一般注文データ

|            |                            |  |
|------------|----------------------------|--|
| 種別         | SLDV-THR 5.00/04/180FLF... | バージョン  |
| 注文番号       | <a href="#">1883100000</a> | プリント基板用プラグインコネクタ, オス型ヘッダー, フランジ/はんだフランジ, THT/THRはんだ接続, 5.00 mm, 極数: 4, 180°, ソルダピン長 (I): 3.2 mm, 錫メッキ, 黒色, 箱 |
| GTIN (EAN) | 4032248487370              |  |
| 数量         | 50 ST                      |  |