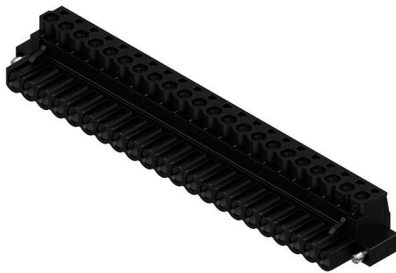


## BLZP 5.00HC/22/180F SN BK BX

Weidmüller Interface GmbH & Co. KG  
Klingenbergstraße 26  
D-32758 Detmold  
Germany

www.weidmueller.com

## 製品イメージ



配線を直線 (180°) の接続方向に接続対応の、クランプヨークねじシステム搭載メス型プラグ。メス型コネクタは、マーキングスペースがあり、識別表示が可能です。フランジまたはリリースラッチで固定します。また、プラス/マイナスネジが組込まれたクランプヨークは、電線の誤挿入防止機能を有し、クランプは開いた状態で納入されます。HC = 高電流。

## 一般注文データ

バージョン	プリント基板用プラグインコネクタ, メス型プラグ, 5.00 mm, 極数: 22, 180°, クランプヨークねじ接続, クランプ範囲、最大: 4 mm <sup>2</sup> , 箱
注文番号	<a href="#">1955830000</a>
種別	BLZP 5.00HC/22/180F SN BK BX
GTIN (EAN)	4032248634385
数量	12 items
製品データ	IEC: 400 V / 23 A / 0.2 - 4 mm <sup>2</sup> UL: 300 V / 20 A / AWG 26 - AWG 12
パッケージ	箱
配送ステータス	中止
最終注文日	2026-10-31T00:00:00+01:00

作成日 08.07.2026 01:33:37 MEZ

カタログステータス / 図面

## BLZP 5.00HC/22/180F SN BK BX

Weidmüller Interface GmbH & Co. KG  
Klingenbergstraße 26  
D-32758 Detmold  
Germany

www.weidmueller.com

## 技術データ

## 承認

MAMID承認件数



ROHS	適合
UL File Number Search	<a href="#">UL ウェブサイト</a>
証明書番号 (cURus)	E60693

## 寸法と重量

深さ	20.1 mm	奥行き (インチ)	0.7913 inch
高さ	16.1 mm	高さ (インチ)	0.6339 inch
幅	120 mm	幅 (インチ)	4.7244 inch
正味重量	39.32 g		

## 環境製品コンプライアンス

RoHS 対応状況	準拠 (免除なし)
REACH SVHC	0.1wt%を超えるSVHCは含まれていません
製品のカーボンフットプリント	クレードルからゲート 0,527 kg CO2 eq.

## システムパラメータ

製品ファミリー	OMNIMATE信号 - BL/SL 5.00シリーズ			
接続方式	フィールド接続			
導体接続方法	クランプヨークねじ接続			
ピッチ (mm) (P)	5.00 mm			
ピッチ (インチ) (P)	0.197 "			
導体取り出し方向	180°			
極数	22			
L1 (mm)	105.00 mm			
L1 (インチ)	4.137 "			
行数	1			
ピンモデルシリーズ数量	1			
定格断面	4 mm <sup>2</sup>			
DIN VDE 57 106に適合したタッチセーフ保護	フィンガータッチセーフ			
DIN VDE 0470に適合したタッチセーフ保護	IP20接続/IP10接続解除			
保護度合い	IP20			
体積抵抗	≤5 mΩ			
コーディング可能	はい			
被覆剥き長さ	7 mm			
クランプネジ	M 2.5			
スクリュードライバー刃	0.6 x 3.5, PH 1, PZ 1			
スクリュードライバー刃の標準	DIN 5264, ISO 8764/2-PH, ISO 8764/2-PZ			
プラグイン回数	25			
差し込み力/極、最大	10 N			
引張強度/極、最大	9 N			
締付けトルク	トルクタイプ	配線接続		
	使用状況の情報	締付けトルク	最小 :	0.4 Nm
			最大 :	0.5 Nm
	トルクタイプ	ネジフランジ		
使用状況の情報	締付けトルク	最小 :	0.2 Nm	
		最大 :	0.25 Nm	

## BLZP 5.00HC/22/180F SN BK BX

Weidmüller Interface GmbH &amp; Co. KG

Klingenbergstraße 26

D-32758 Detmold

Germany

www.weidmueller.com

## 技術データ

## 材料データ

絶縁材	PBT	色	黒色
カラーチャート (類似)	RAL 9011	絶縁材グループ	IIIa
比較追跡指数 (CTI)	≥ 200	絶縁抵抗	≥ 10<sup>8</sup> Ω
Moisture Level (MSL)		UL 94 可燃性等級	V-0
接点材質	銅合金	接触表面	錫メッキ
プラグ接点の層構造	4...8 μm Sn hot-dip tinned	保管温度、最小	-40 °C
保管温度、最大	70 °C	動作温度、最小	-50 °C
動作温度、最大	100 °C	温度範囲、設置、最小	-25 °C
温度範囲、設置、最大	100 °C		

## 接続に適した導体

クランプ範囲、最小	0.13 mm <sup>2</sup>
クランプ範囲、最大	4 mm <sup>2</sup>
配線接続断面 AWG、最小	AWG 30
導体接続断面積 AWG、最大	AWG 12
固定式、最小 H05 (07) V-U	0.2 mm <sup>2</sup>
固定式、最大 H05 (07) V-U	4 mm <sup>2</sup>
フレキシブル、最小 H05 (07) V-K	0.2 mm <sup>2</sup>
フレキシブル、最大 H05 (07) V-K	4 mm <sup>2</sup>
w. プラスチックカラーフェルール、DIN 46228 pt 4、最小	0.2 mm <sup>2</sup>
プラスチックカラー付フェルール DIN 46228 pt 4、最大	2.5 mm <sup>2</sup>
w. フェルール、DIN 46228 pt 1、最小	0.2 mm <sup>2</sup>
ワイヤエンドフェルール付 DIN 46228 pt 1、最大	4 mm <sup>2</sup>
EN 60999 a x b; ø 準拠のプラグゲージ	2.8 mm x 2.4 mm

クランプ導体	導体接続断面	種別	配線の細線仕様
	フェルール端子	公称	0.5 mm <sup>2</sup>
		被覆剥き長さ	公称 6 mm
		推奨フェルール端子	<a href="#">H0.5/6</a>
	導体接続断面	種別	配線の細線仕様
	フェルール端子	公称	1 mm <sup>2</sup>
		被覆剥き長さ	公称 6 mm
		推奨フェルール端子	<a href="#">H1.0/6</a>
	導体接続断面	種別	配線の細線仕様
	フェルール端子	公称	1.5 mm <sup>2</sup>
		被覆剥き長さ	公称 7 mm
		推奨フェルール端子	<a href="#">H1.5/7</a>
	導体接続断面	種別	配線の細線仕様
	フェルール端子	公称	2.5 mm <sup>2</sup>
		被覆剥き長さ	公称 7 mm
		推奨フェルール端子	<a href="#">H2.5/7</a>
	導体接続断面	種別	配線の細線仕様
	フェルール端子	公称	0.75 mm <sup>2</sup>
		被覆剥き長さ	公称 6 mm
		推奨フェルール端子	<a href="#">H0.75/6</a>

参照テキスト プラスチック製カラーの外径はピッチ (P) より大きくできません、フェルールの長さは、製品と定格電圧に応じて選択されます。

## IEC規格に準拠した公称データ

標準に準拠して検査済	IEC 60664-1, IEC 61984	定格電流、最小極数 (Tu=20°C)	23 A
定格電流、最大極数 (Tu=20°C)	18 A	定格電流、最小極数 (Tu=40°C)	21 A

作成日 08.07.2026 01:33:37 MEZ

カタログステータス / 図面

## BLZP 5.00HC/22/180F SN BK BX

Weidmüller Interface GmbH &amp; Co. KG

Klingenbergstraße 26  
D-32758 Detmold  
Germany

www.weidmueller.com

## 技術データ

定格電流、最大極数 (Tu=40°C)	16 A	サージ電圧等級の定格電圧/汚染度 II/2	400 V
サージ電圧等級の定格電圧/汚染度 III/2	320 V	サージ電圧等級の定格電圧 / 汚染度 III/3	250 V
サージ電圧等級の定格インパルス電圧/汚染度 II/2	4 kV	サージ電圧等級の定格インパルス電圧/汚染度 III/2	4 kV
サージ電圧等級の定格インパルス電圧/汚染度 III/3	4 kV	短時間耐電流抵抗	3 x 1sで120 A

## CSAに準拠した公称データ

試験制度 (CSA)	CSA	証明書番号 (CSA)	200039-1121690
定格電圧 (グループ B/CSA 使用)	300 V	定格電圧 (グループ C / CSA 使用)	50 V
定格電圧 (グループ D/CSA 使用)	300 V	定格電流 (グループ B/CSA 使用)	20 A
定格電流 (グループ D/CSA 使用)	20 A	導体断面積、AGW、最小	AWG 30
導体断面積、AWG、最大	AWG 12	認可値の参照	仕様は最大値です - 詳細については承認証明書を参照してください。

## UL 1059に準拠した公称データ

設定 (cURus)	CURUS	証明書番号 (cURus)	E60693
定格電圧 (グループ B / UL 1059 使用)	300 V	定格電圧 (グループ D / UL 1059 使用)	300 V
定格電流 (グループ B / UL 1059 使用)	20 A	定格電流 (グループ D / UL 1059 使用)	10 A
導体断面積、AGW、最小	AWG 26	導体断面積、AWG、最大	AWG 12
承認値への参照	仕様は最大値です - 詳細については承認証明書を参照してください。		

## 梱包

パッケージ	箱	VPE 長	350.00 mm
VPE幅	135.00 mm	VPEの高さ	30.00 mm

## 重要なメモ

IPC準拠	適合性：製品の開発、製造、および出荷は、国際的に認められた基準と基準に従って行なわれ、データシートに記載された保証された特性を遵守します。IPC-A-610「クラス2」に準拠して装飾的な特性を満たします。製品に関するさらなる請求は、要求に応じて評価できます。
注意事項	<ul style="list-style-type: none"> <li>• Additional variants on request</li> <li>• Gold-plated contact surfaces on request</li> <li>• Rated current related to rated cross-section &amp; min. No. of poles.</li> <li>• Wire end ferrule without plastic collar to DIN 46228/1</li> <li>• Wire end ferrule with plastic collar to DIN 46228/4</li> <li>• P on drawing = pitch</li> <li>• Rated data refer only to the component itself. Clearance and creepage distances to other components are to be designed in accordance with the relevant application standards.</li> <li>• In accordance with IEC 61984, OMNIMATE-connectors are connectors without breaking capacity (COC). During designated use, connectors are not allowed to be engaged or disengaged when live or under load</li> <li>• Long term storage of the product with average temperature of 50 °C and maximum humidity 70%, 36 months</li> </ul>

## 分類

ETIM 8.0	EC002638	ETIM 9.0	EC002638
ETIM 10.0	EC002638	ECLASS 14.0	27-46-02-02
ECLASS 15.0	27-46-02-02		

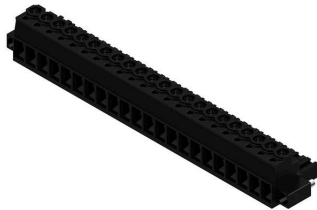
**BLZP 5.00HC/22/180F SN BK BX**

**Weidmüller Interface GmbH & Co. KG**  
 Klingenbergstraße 26  
 D-32758 Detmold  
 Germany

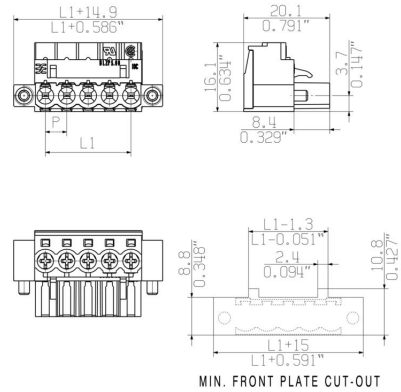
www.weidmueller.com

図面

製品イメージ



寸法図



グラフ



## BLZP 5.00HC/22/180F SN BK BX

Weidmüller Interface GmbH &amp; Co. KG

Klingenbergstraße 26

D-32758 Detmold

Germany

www.weidmueller.com

## アクセサリ

## ケーブル負荷解放部品



頻繁に負荷を変更する場合：プラグインコネクタ対応の「トレーラカップリング」。

ケーブル負荷解放部品は、単に導線の歪みを緩和するだけではなく、次のような成果が得られます。

単純にプラグにクリップ固定し、

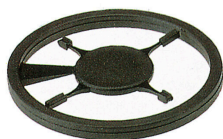
- 結束済み電線
  - ガイドケーブル
  - コネクタ接続およびリリース補助として使用
- 接続点に損傷がなく、クリアできれいな配線、取扱いが簡単。

ユーザの利点として、過酷な産業環境や便利な運用に対して、継続的な重負荷接続を行い、システムの可用性を向上させます。

## 一般注文データ

種別	BLZ 5.00 ZE04 OR BX	バージョン
注文番号	<a href="#">1652100000</a>	プリント基板用プラグインコネクタ、アクセサリ、ケーブル負荷解放部
GTIN (EAN)	4008190401771	品、橙色、極数: 4
数量	50 ST	
種別	BLZ 5.00 ZE08 OR BX	バージョン
注文番号	<a href="#">1652040000</a>	プリント基板用プラグインコネクタ、アクセサリ、ケーブル負荷解放部
GTIN (EAN)	4008190401719	品、橙色、極数: 8
数量	50 ST	
種別	BLZ 5.00 ZE08 BK BX	バージョン
注文番号	<a href="#">1652060000</a>	プリント基板用プラグインコネクタ、アクセサリ、ケーブル負荷解放部
GTIN (EAN)	4008190401733	品、黒色、極数: 8
数量	50 ST	

## コーディングパーツ



続すべきものだけを接続：適切な場所に適切な接続を提供します。

コーディングエレメントとロッキングデバイスは、製造工程と運用中の接続エレメントを明確に割り当てます

コーディングエレメントとロッキングデバイスは、ケーブルの組立前または組立中に取付できます。ワイドüミューラーでは、オンライン上でコンフィギュレータを使用し、事前に仕様を設定することができます。

プリント基板への誤った組立てや、接続部品の誤挿入を防止します。

利点は、製造時のトラブルシューティングを無くし、ユーザーによる操作ミスを防ぐことができます。

## 一般注文データ

種別	BLZ/SL KO OR BX	バージョン
注文番号	<a href="#">1573010000</a>	プリント基板用プラグインコネクタ、アクセサリ、コーディングパーツ、
GTIN (EAN)	4008190048396	橙色、極数: 1
数量	100 ST	
種別	BLZ/SL KO BK BX	バージョン
注文番号	<a href="#">1545710000</a>	プリント基板用プラグインコネクタ、アクセサリ、コーディングパーツ、
GTIN (EAN)	4008190087142	黒色、極数: 1
数量	50 ST	

## BLZP 5.00HC/22/180F SN BK BX

Weidmüller Interface GmbH & Co. KG  
Klingenbergstraße 26  
D-32758 Detmold  
Germany

www.weidmueller.com

## アクセサリ

## スクリュードライバ (マイナス用)



丸刃の付いたマイナススクリュードライバ SD DIN 5265、ISO 2380/2、出力は DIN 5264, ISO 2380/1 準拠。クロームトップチップ、ソフトフィニッシュグリッ

## 一般注文データ

種別	SDS 0.6X3.5X100	バージョン
注文番号	<a href="#">2749340000</a>	スクリュードライバ、刃幅 (B): 3.5 mm、ブレード長: 100 mm、刃厚
GTIN (EAN)	4050118895568	み (A): 0.6 mm
数量	1 ST	
種別	SDIS 0.6X3.5X100	バージョン
注文番号	<a href="#">2749810000</a>	スクリュードライバ、刃幅 (B): 3.5 mm、ブレード長: 100 mm、刃厚
GTIN (EAN)	4050118897012	み (A): 0.6 mm
数量	1 ST	

## プラススクリュードライバ (フィリップ用)



プラススクリュードライバ、フィリップ用、SDK PH DIN 5262、ISO 8764/2-PH、ISO 8764-PH への出力、クロームトップチップ、ソフトフィニッシュグリッ

## 一般注文データ

種別	SDK PH1 X 80	バージョン
注文番号	<a href="#">2749410000</a>	スクリュードライバ、刃幅 (B): 4.5 mm、80 mm、刃厚み (A): 1
GTIN (EAN)	4050118895636	
数量	1 ST	

## クロスヘッドスクリュードライバ、ポジドライブ製



プラススクリュードライバ、ポジドライブ製、SDK PZ DIN 5262、ISO 8764/2-PZ、ISO 8764/1-PZへの出力、クロームトップチップ、ソフトフィニッシュグリッ

**BLZP 5.00HC/22/180F SN BK BX**

**Weidmüller Interface GmbH & Co. KG**  
Klingenbergstraße 26  
D-32758 Detmold  
Germany

[www.weidmueller.com](http://www.weidmueller.com)

アクセサリ

一般注文データ

種別	SDK PZ1 X 80	バージョン
注文番号	<a href="#">2749440000</a>	スクリュードライバ, 刃幅 (B): 14.5 mm, 80 mm, 刃厚み (A): 1
GTIN (EAN)	4050118895667	
数量	1 ST	

## BLZP 5.00HC/22/180F SN BK BX

Weidmüller Interface GmbH & Co. KG  
Klingenbergstraße 26  
D-32758 Detmold  
Germany

www.weidmueller.com

## 対応

## SL-SMT 5.00HC/180LF Box



箱やテープ式梱包の高耐熱性ピンヘッダー。1.5 mm のソルダーピンを備えたテープ上で、自動機実装に最適化。リフローおよびフローはんだ付け適合3.2mmはんだピン。ピンヘッダは、マーキングスペースがあり、識別表示が可能です。HC = 高電流。

## 一般注文データ

種別	SL-SMT 5.00HC/22/180LF ...	バージョン
注文番号	<a href="#">1841590000</a>	プリント基板用プラグインコネクタ, オス型ヘッダー, はんだフラン
GTIN (EAN)	4032248352494	ジ, THT/THRはんだ接続, 5.00 mm, 極数: 22, 180°, ソルダーピン長 (I):
数量	12 ST	3.2 mm, 錫メッキ, 黒色, 箱

## SL-SMT 5.00HC/90LF Box



箱やテープ式梱包の高耐熱性ピンヘッダー。1.5 mm のソルダーピンを備えたテープ上で、自動機実装に最適化。リフローおよびフローはんだ付け適合3.2mmはんだピン。ピンヘッダは、マーキングスペースがあり、識別表示が可能です。HC = 高電流。

## 一般注文データ

種別	SL-SMT 5.00HC/22/90LF 3...	バージョン
注文番号	<a href="#">1840550000</a>	プリント基板用プラグインコネクタ, オス型ヘッダー, はんだフランジ,
GTIN (EAN)	4032248351398	THT/THRはんだ接続, 5.00 mm, 極数: 22, 90°, ソルダーピン長 (I): 3.2
数量	12 ST	mm, 錫メッキ, 黒色, 箱

## SLDV-THR 5.00/180FLF



高耐熱性、二段階型、數位閉オフセット、閉鎖端部オス型ヘッダー、はんだ付けフランジオプション付属。リフローはんだ付け対応 1.5 mm ソルダーピン。リフローおよびウェーブはんだ付け適合3.2 mm ソルダーピン。ピンヘッダは、マーキングスペースがあり、識別表示が可能です。。

## 一般注文データ

種別	SLDV-THR 5.00/44/180FLF...	バージョン
注文番号	<a href="#">1883330000</a>	プリント基板用プラグインコネクタ, オス型ヘッダー, フランジ/はん
GTIN (EAN)	4032248487684	だフランジ, THT/THRはんだ接続, 5.00 mm, 極数: 44, 180°, ソルダー
数量	10 ST	ピン長 (I): 3.2 mm, 錫メッキ, 黒色, 箱