

BLZP 5.00HC/08/180 SN BK BX

Weidmüller Interface GmbH & Co. KG
Klingenbergstraße 26
D-32758 Detmold
Germany

www.weidmueller.com

製品イメージ



配線を直線 (180°) の接続方向に接続対応の、クランプヨークねじシステム搭載メス型プラグ。メス型コネクタは、マーキングスペースがあり、識別表示が可能です。フランジまたはリリースラッチで固定します。また、プラス/マイナスネジが組込まれたクランプヨークは、電線の誤挿入防止機能を有し、クランプは開いた状態で納入されます。HC = 高電流。

一般注文データ

バージョン	プリント基板用プラグインコネクタ、メス型プラグ、5.00 mm、極数: 8、180°、クランプヨークねじ接続、クランプ範囲、最大: 4 mm ² 、箱
注文番号	1955510000
種別	BLZP 5.00HC/08/180 SN BK BX
GTIN (EAN)	4032248634002
数量	42 items
製品データ	IEC: 400 V / 23 A / 0.2 - 4 mm ² UL: 300 V / 20 A / AWG 26 - AWG 12
パッケージ	箱

BLZP 5.00HC/08/180 SN BK BX

Weidmüller Interface GmbH & Co. KG
Klingenbergstraße 26
D-32758 Detmold
Germany

www.weidmueller.com

技術データ

承認

MAMID承認件数



ROHS	適合
UL File Number Search	UL ウェブサイト
証明書番号 (cURus)	E60693

寸法と重量

深さ	20.1 mm	奥行き (インチ)	0.7913 inch
高さ	16 mm	高さ (インチ)	0.6299 inch
幅	40 mm	幅 (インチ)	1.5748 inch
正味重量	13.47 g		

環境製品コンプライアンス

RoHS 対応状況	準拠 (免除なし)
REACH SVHC	0.1wt%を超えるSVHCは含まれていません
製品のカーボンフットプリント	クレードルからゲート 0,277 kg CO2 eq.

システムパラメータ

製品ファミリー	OMNIMATE信号 - BL/SL 5.00シリーズ		
接続方式	フィールド接続		
導体接続方法	クランプヨークねじ接続		
ピッチ (mm) (P)	5.00 mm		
ピッチ (インチ) (P)	0.197 "		
導体取り出し方向	180°		
極数	8		
L1 (mm)	35.00 mm		
L1 (インチ)	1.379 "		
行数	1		
ピンモデルシリーズ数量	1		
定格断面	4 mm ²		
DIN VDE 57 106に適合したタッチセーフ保護	フィンガータッチセーフ		
DIN VDE 0470に適合したタッチセーフ保護	IP20接続/IP10接続解除		
保護度合い	IP20		
体積抵抗	≤5 mΩ		
コーディング可能	はい		
被覆剥き長さ	7 mm		
クランプネジ	M 2.5		
スクリュードライバー刃	0.6 x 3.5, PH 1, PZ 1		
スクリュードライバー刃の標準	DIN 5264, ISO 8764/2-PH, ISO 8764/2-PZ		
プラグイン回数	25		
差し込み力/極、最大	10 N		
引張強度/極、最大	9 N		
締付けトルク	トルクタイプ	配線接続	
	使用状況の情報	締付けトルク	最小 : 0.4 Nm 最大 : 0.5 Nm

BLZP 5.00HC/08/180 SN BK BX

Weidmüller Interface GmbH & Co. KG
Klingenbergstraße 26
D-32758 Detmold
Germany

www.weidmueller.com

技術データ

材料データ

絶縁材	PBT	色	黒色
カラーチャート (類似)	RAL 9011	絶縁材グループ	IIIa
比較追跡指数 (CTI)	≥ 200	絶縁抵抗	≥ 10 ⁸ Ω
Moisture Level (MSL)		UL 94 可燃性等級	V-0
接点材質	銅合金	接触表面	錫メッキ
プラグ接点の層構造	4...8 μm Sn hot-dip tinned	保管温度、最小	-40 °C
保管温度、最大	70 °C	動作温度、最小	-50 °C
動作温度、最大	100 °C	温度範囲、設置、最小	-25 °C
温度範囲、設置、最大	100 °C		

接続に適した導体

クランプ範囲、最小	0.13 mm ²
クランプ範囲、最大	4 mm ²
配線接続断面 AWG、最小	AWG 30
導体接続断面積 AWG、最大	AWG 12
固定式、最小 H05 (07) V-U	0.2 mm ²
固定式、最大 H05 (07) V-U	4 mm ²
撚線、最小 H07V-R	0.2 mm ²
撚線、最大 H07V-R	4 mm ²
フレキシブル、最小 H05 (07) V-K	0.2 mm ²
フレキシブル、最大 H05 (07) V-K	4 mm ²
w. プラスチックカラーフェルール、DIN 46228 pt 4、最小	0.2 mm ²
プラスチックカラー付フェルール DIN 46228 pt 4、最大	2.5 mm ²
w. フェルール、DIN 46228 pt 1、最小	0.2 mm ²
ワイヤエンドフェルール付 DIN 46228 pt 1、最大	2.5 mm ²
EN 60999 a x b; ø 準拠のプラグゲージ	2.8 mm x 2.4 mm
パスピン	

クランプ導体	導体接続断面	種別	配線の細線仕様
	フェルール端子	公称	0.5 mm ²
		被覆剥き長さ	公称 6 mm
		推奨フェルール端子	H0.5/6
	導体接続断面	種別	配線の細線仕様
	フェルール端子	公称	1 mm ²
		被覆剥き長さ	公称 6 mm
		推奨フェルール端子	H1.0/6
	導体接続断面	種別	配線の細線仕様
	フェルール端子	公称	1.5 mm ²
		被覆剥き長さ	公称 7 mm
		推奨フェルール端子	H1.5/7
	導体接続断面	種別	配線の細線仕様
	フェルール端子	公称	2.5 mm ²
		被覆剥き長さ	公称 7 mm
		推奨フェルール端子	H2.5/7
	導体接続断面	種別	配線の細線仕様
	フェルール端子	公称	0.75 mm ²
		被覆剥き長さ	公称 6 mm
		推奨フェルール端子	H0.75/6

参照テキスト プラスチック製カラーの外径はピッチ (P) より大きくできません、フェルールの長さは、製品と定格電圧に応じて選択されます。

BLZP 5.00HC/08/180 SN BK BX

Weidmüller Interface GmbH & Co. KG
Klingenbergstraße 26
D-32758 Detmold
Germany

www.weidmueller.com

技術データ

IEC規格に準拠した公称データ

標準に準拠して検査済	IEC 60664-1, IEC 61984	定格電流、最小極数 (Tu=20°C)	23 A
定格電流、最大極数 (Tu=20°C)	18 A	定格電流、最小極数 (Tu=40°C)	21 A
定格電流、最大極数 (Tu=40°C)	16 A	サージ電圧等級の定格電圧/汚染度 II/2	400 V
サージ電圧等級の定格電圧/汚染度 III/2	320 V	サージ電圧等級の定格電圧 / 汚染度 III/3	250 V
サージ電圧等級の定格インパルス電圧/ 汚染度 II/2	4 kV	サージ電圧等級の定格インパルス電圧/ 汚染度 III/2	4 kV
サージ電圧等級の定格インパルス電圧/ 汚染度 III/3	4 kV	短時間耐電流抵抗	3 x 1sで120 A

CSAに準拠した公称データ

試験制度 (CSA)	CSA	証明書番号 (CSA)	200039-1121690
定格電圧 (グループ B/CSA 使用)	300 V	定格電圧 (グループ C / CSA 使用)	50 V
定格電圧 (グループ D/CSA 使用)	300 V	定格電流 (グループ B/CSA 使用)	20 A
定格電流 (グループ D/CSA 使用)	20 A	導体断面積、AGW、最小	AWG 30
導体断面積、AGW、最大	AWG 12	認可値の参照	仕様は最大値です - 詳細については承認証明書を参照してください。

UL 1059に準拠した公称データ

設定 (cURus)	CURUS	証明書番号 (cURus)	E60693
定格電圧 (グループ B / UL 1059 使用)	300 V	定格電圧 (グループ D / UL 1059 使用)	300 V
定格電流 (グループ B / UL 1059 使用)	20 A	定格電流 (グループ D / UL 1059 使用)	10 A
導体断面積、AGW、最小	AWG 26	導体断面積、AGW、最大	AWG 12
承認値への参照	仕様は最大値です - 詳細については承認証明書を参照してください。		

梱包

パッケージ	箱	VPE 長	347.00 mm
VPE幅	138.00 mm	VPEの高さ	31.00 mm

重要なメモ

IPC準拠	適合性：製品の開発、製造、および出荷は、国際的に認められた基準と基準に従って行なわれ、データシートに記載された保証された特性を遵守します。IPC-A-610「クラス2」に準拠して装飾的な特性を満たします。製品に関するさらなる請求は、要求に応じて評価できます。
注意事項	<ul style="list-style-type: none"> Additional variants on request Gold-plated contact surfaces on request Rated current related to rated cross-section & min. No. of poles. Wire end ferrule without plastic collar to DIN 46228/1 Wire end ferrule with plastic collar to DIN 46228/4 P on drawing = pitch Rated data refer only to the component itself. Clearance and creepage distances to other components are to be designed in accordance with the relevant application standards. In accordance with IEC 61984, OMNIMATE-connectors are connectors without breaking capacity (COC). During designated use, connectors are not allowed to be engaged or disengaged when live or under load Long term storage of the product with average temperature of 50 °C and maximum humidity 70%, 36 months

分類

ETIM 8.0	EC002638	ETIM 9.0	EC002638
ETIM 10.0	EC002638	ECLASS 14.0	27-46-02-02
ECLASS 15.0	27-46-02-02		

BLZP 5.00HC/08/180 SN BK BX

Weidmüller Interface GmbH & Co. KG
 Klingenbergstraße 26
 D-32758 Detmold
 Germany

www.weidmueller.com

図面

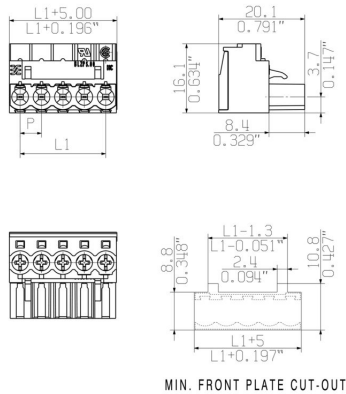
製品イメージ



寸法図



寸法図



グラフ



BLZP 5.00HC/08/180 SN BK BX

Weidmüller Interface GmbH & Co. KG
Klingenbergstraße 26
D-32758 Detmold
Germany

www.weidmueller.com

アクセサリ

ケーブル負荷解放部品



頻繁に負荷を変更する場合：プラグインコネクタ対応の「トレーラカップリング」。

ケーブル負荷解放部品は、単に導線の歪みを緩和するだけではなく、次のような成果が得られます。

単純にプラグにクリップ固定し、

- 結束済み電線
 - ガイドケーブル
 - コネクタ接続およびリリース補助として使用
- 接続点に損傷がなく、クリアできれいな配線、取扱いが簡単。

ユーザの利点として、過酷な産業環境や便利な運用に対して、継続的な重負荷接続を行い、システムの可用性を向上させます。

一般注文データ

種別	BLZ 5.00 ZE04 OR BX	バージョン
注文番号	1652100000	プリント基板用プラグインコネクタ、アクセサリ、ケーブル負荷解放部
GTIN (EAN)	4008190401771	品, 橙色, 極数: 4
数量	50 ST	
種別	BLZ 5.00 ZE08 OR BX	バージョン
注文番号	1652040000	プリント基板用プラグインコネクタ、アクセサリ、ケーブル負荷解放部
GTIN (EAN)	4008190401719	品, 橙色, 極数: 8
数量	50 ST	
種別	BLZ 5.00 ZE08 BK BX	バージョン
注文番号	1652060000	プリント基板用プラグインコネクタ、アクセサリ、ケーブル負荷解放部
GTIN (EAN)	4008190401733	品, 黒色, 極数: 8
数量	50 ST	

コーディングパーツ



続すべきものだけを接続：適切な場所に適切な接続を提供します。

コーディングエレメントとロッキングデバイスは、製造工程と運用中の接続エレメントを明確に割り当てます。コーディングエレメントとロッキングデバイスは、ケーブルの組立前または組立中に取付できます。ワイドüミューラーでは、オンライン上でコンフィギュレータを使用し、事前に仕様を設定することができます。

プリント基板への誤った組立てや、接続部品の誤挿入を防止します。

利点は、製造時のトラブルシューティングを無くし、ユーザーによる操作ミスを防ぐことができます。

一般注文データ

種別	BLZ/SL KO OR BX	バージョン
注文番号	1573010000	プリント基板用プラグインコネクタ、アクセサリ、コーディングパーツ、
GTIN (EAN)	4008190048396	橙色, 極数: 1
数量	100 ST	
種別	BLZ/SL KO BK BX	バージョン
注文番号	1545710000	プリント基板用プラグインコネクタ、アクセサリ、コーディングパーツ、
GTIN (EAN)	4008190087142	黒色, 極数: 1
数量	50 ST	

BLZP 5.00HC/08/180 SN BK BX

Weidmüller Interface GmbH & Co. KG
Klingenbergstraße 26
D-32758 Detmold
Germany

www.weidmueller.com

アクセサリ

スクリュードライバ (マイナス用)



丸刃の付いたマイナススクリュードライバ SD DIN 5265、ISO 2380/2、出力は DIN 5264, ISO 2380/1 準拠。クロームトップチップ、ソフトフィニッシュグリッ

一般注文データ

種別	SDS 0.6X3.5X100	バージョン	
注文番号	2749340000	スクリュードライバ、刃幅 (B): 3.5 mm、ブレード長: 100 mm、刃厚	
GTIN (EAN)	4050118895568	み (A): 0.6 mm	
数量	1 ST		
種別	SDIS 0.6X3.5X100	バージョン	
注文番号	2749810000	スクリュードライバ、刃幅 (B): 3.5 mm、ブレード長: 100 mm、刃厚	
GTIN (EAN)	4050118897012	み (A): 0.6 mm	
数量	1 ST		

プラススクリュードライバ (フィリップ用)



プラススクリュードライバ、フィリップ用、SDK PH DIN 5262、ISO 8764/2-PH、ISO 8764-PH への出力、クロームトップチップ、ソフトフィニッシュグリッ

一般注文データ

種別	SDK PH1 X 80	バージョン	
注文番号	2749410000	スクリュードライバ、刃幅 (B): 4.5 mm、80 mm、刃厚み (A): 1	
GTIN (EAN)	4050118895636		
数量	1 ST		

クロスヘッドスクリュードライバ、ポジドライブ製



プラススクリュードライバ、ポジドライブ製、SDK PZ DIN 5262、ISO 8764/2-PZ、ISO 8764/1-PZへの出力、クロームトップチップ、ソフトフィニッシュグリッ

BLZP 5.00HC/08/180 SN BK BX

Weidmüller Interface GmbH & Co. KG
Klingenbergstraße 26
D-32758 Detmold
Germany

www.weidmueller.com

アクセサリ

一般注文データ

種別	SDK PZ1 X 80	バージョン
注文番号	2749440000	スクリュードライバ、刃幅 (B): 14.5 mm, 80 mm, 刃厚み (A): 1
GTIN (EAN)	4050118895667	
数量	1 ST	

BLZP 5.00HC/08/180 SN BK BX

Weidmüller Interface GmbH & Co. KG
Klingenbergstraße 26
D-32758 Detmold
Germany

www.weidmueller.com

対応

SL 5.00/135



135 の取り出し方向オス型コネクタ。はんだピンの長さは、フローはんだ付けに適した長さになっています。ピンヘッダは、マーキングスペースがあり、識別表示が可能です。

一般注文データ

種別	SL 5.00/08/135 3.2SN OR...	バージョン
注文番号	1630310000	プリント基板用プラグインコネクタ, オス型ヘッダー, 開側, THRはんだ
GTIN (EAN)	4008190203733	付け接続, 5.00 mm, 極数: 8, 135°, ソルダピン長 (l): 3.2 mm, 錫メッ
数量	50 ST	キ, 橙色, 箱

SL 5.00/135B



135 の取り出し方向オス型コネクタ。はんだピンの長さは、フローはんだ付けに適した長さになっています。ピンヘッダは、マーキングスペースがあり、識別表示が可能です。

一般注文データ

種別	SL 5.00/08/135B 3.2SN O...	バージョン
注文番号	1630540000	プリント基板用プラグインコネクタ, オス型ヘッダー, ブロック固定用
GTIN (EAN)	4008190203962	のダブルテール, THRはんだ付け接続, 5.00 mm, 極数: 8, 135°, ソルダ
数量	50 ST	ピン長 (l): 3.2 mm, 錫メッキ, 橙色, 箱

SL 5.00/180



直線接続方向オス型コネクタ。はんだピンの長さは、フローはんだ付けに最適化されています。ピンヘッダは、マーキングスペースがあり、識別表示が可能です。

一般注文データ

種別	SL 5.00/08/180 3.2SN OR...	バージョン
注文番号	1581380000	プリント基板用プラグインコネクタ, オス型ヘッダー, 開側, THRはんだ
GTIN (EAN)	4008190174705	付け接続, 5.00 mm, 極数: 8, 180°, ソルダピン長 (l): 3.2 mm, 錫メッ
数量	50 ST	キ, 橙色, 箱

BLZP 5.00HC/08/180 SN BK BX

Weidmüller Interface GmbH & Co. KG
Klingenbergstraße 26
D-32758 Detmold
Germany

www.weidmueller.com

対応

SL 5.00/180B



直線接続方向オス型コネクタ。はんだピンの長さは、フローはんだ付けに最適化されています。ピンヘッドは、マーキングスペースがあり、識別表示が可能です。

一般注文データ

種別	SL 5.00/08/180B 3.2SN O...	バージョン
注文番号	1581840000	プリント基板用プラグインコネクタ, オス型ヘッダー, ブロック固定用
GTIN (EAN)	4008190026547	のダブルール, THRはんだ付け接続, 5.00 mm, 極数: 8, 180°, ソルダ
数量	50 ST	ピン長 (l): 3.2 mm, 錫メッキ, 橙色, 箱

SL 5.00/90



90の取り出し方向のオス型コネクタ。はんだピンの長さは、フローはんだ付けに適した長さになっています。ピンヘッドは、マーキングスペースがあり、識別表示が可能です。

一般注文データ

種別	SL 5.00/08/90 3.2SN OR ...	バージョン
注文番号	1571190000	プリント基板用プラグインコネクタ, オス型ヘッダー, 開側, THRはんだ
GTIN (EAN)	4008190016920	付け接続, 5.00 mm, 極数: 8, 90°, ソルダピン長 (l): 3.2 mm, 錫メ
数量	50 ST	キ, 橙色, 箱
種別	SL 5.00/08/90 4.5SN BK ...	バージョン
注文番号	1626040000	プリント基板用プラグインコネクタ, オス型ヘッダー, 開側, THRはんだ
GTIN (EAN)	4008190197346	付け接続, 5.00 mm, 極数: 8, 90°, ソルダピン長 (l): 4.5 mm, 錫メ
数量	50 ST	キ, 黒色, 箱

SL 5.00/90B



90の取り出し方向のオス型コネクタ。はんだピンの長さは、フローはんだ付けに適した長さになっています。ピンヘッドは、マーキングスペースがあり、識別表示が可能です。

BLZP 5.00HC/08/180 SN BK BX

Weidmüller Interface GmbH & Co. KG
Klingenbergstraße 26
D-32758 Detmold
Germany

www.weidmueller.com

対応

一般注文データ

種別	SL 5.00/08/90B 3.2SN OR...	バージョン
注文番号	1580920000	プリント基板用プラグインコネクタ, オス型ヘッダー, ブロック固定用
GTIN (EAN)	4008190072858	のダブテール, THRはんだ付け接続, 5.00 mm, 極数: 8, 90°, ソルダーピン長 (I): 3.2 mm, 錫メッキ, 橙色, 箱
数量	50 ST	

SLD 5.00/180G



パラレルピン付属の二層オス型ヘッダー。はんだピンの長さは、フローはんだ付けに適した長さになっています。ピンヘッダーはマーキングスペースがありコード化することが可能です。

一般注文データ

種別	SLD 5.00/16/180G 3.2SN ...	バージョン
注文番号	1614870000	プリント基板用プラグインコネクタ, オス型ヘッダー, 閉側, THRはんだ付け接続, 5.00 mm, 極数: 16, 180°, ソルダーピン長 (I): 3.2 mm, 錫メッキ, 橙色, 箱
GTIN (EAN)	4008190039493	
数量	20 ST	

SLD 5.00/90G



パラレルピン付属の二層オス型ヘッダー。はんだピンの長さは、フローはんだ付けに適した長さになっています。ピンヘッダーはマーキングスペースがありコード化することが可能です。

一般注文データ

種別	SLD 5.00/16/90G 3.2 SN ...	バージョン
注文番号	1614410000	プリント基板用プラグインコネクタ, オス型ヘッダー, 閉側, THRはんだ付け接続, 5.00 mm, 極数: 16, 90°, ソルダーピン長 (I): 3.2 mm, 錫メッキ, 橙色, 箱
GTIN (EAN)	4008190030063	
数量	20 ST	

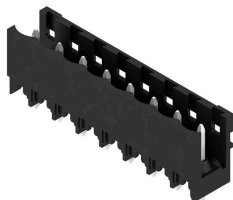
BLZP 5.00HC/08/180 SN BK BX

Weidmüller Interface GmbH & Co. KG
Klingenbergstraße 26
D-32758 Detmold
Germany

www.weidmueller.com

対応

SL-SMT 5.00HC/180 Box

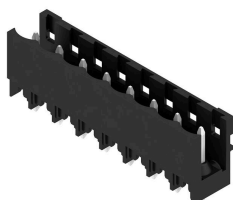


高耐熱性、直線、開いたピンヘッダー。箱もしくはテープ梱包。1.5 mm のソルダーピンを備えたテープ上で、自動機実装に最適化。リフローおよびウェーブはんだ付け適合3.2 mm ソルダーピン。ピンヘッダは、マーキングスペースがあり、識別表示が可能です。HC = 高電流。

一般注文データ

種別	SL-SMT 5.00HC/08/180 1...	バージョン
注文番号	1796540000	プリント基板用プラグインコネクタ, オス型ヘッダー, 開側, THT/THR
GTIN (EAN)	4032248265732	はんだ接続, 5.00 mm, 極数: 8, 180°, ソルダーピン長 (l): 1.5 mm, 錫
数量	50 ST	メッキ, 黒色, 箱
種別	SL-SMT 5.00HC/08/180 3...	バージョン
注文番号	1840980000	プリント基板用プラグインコネクタ, オス型ヘッダー, 開側, THT/THR
GTIN (EAN)	4032248351879	はんだ接続, 5.00 mm, 極数: 8, 180°, ソルダーピン長 (l): 3.2 mm, 錫
数量	50 ST	メッキ, 黒色, 箱

SL-SMT 5.00HC/180 Tape

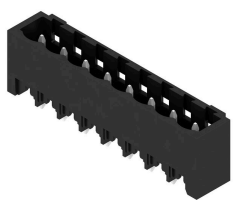


高耐熱性、直線、開いたピンヘッダー。箱もしくはテープ梱包。1.5 mm のソルダーピンを備えたテープ上で、自動機実装に最適化。リフローおよびウェーブはんだ付け適合3.2 mm ソルダーピン。ピンヘッダは、マーキングスペースがあり、識別表示が可能です。HC = 高電流。

一般注文データ

種別	SL-SMT 5.00HC/08/180 1...	バージョン
注文番号	1797860000	プリント基板用プラグインコネクタ, オス型ヘッダー, 開側, THT/THR
GTIN (EAN)	4032248239863	はんだ接続, 5.00 mm, 極数: 8, 180°, ソルダーピン長 (l): 1.5 mm, 錫
数量	250 ST	メッキ, 黒色, Tape

SL-SMT 5.00HC/180G Box



箱やテープ式梱包の高耐熱性ピンヘッダー。1.5 mm のソルダーピンを備えたテープ上で、自動機実装に最適化。リフローおよびフローはんだ付け適合3.2mmはんだピン。ピンヘッダは、マーキングスペースがあり、識別表示が可能です。HC = 高電流。

BLZP 5.00HC/08/180 SN BK BX

Weidmüller Interface GmbH & Co. KG
Klingenbergstraße 26
D-32758 Detmold
Germany

www.weidmueller.com

対応

一般注文データ

種別	SL-SMT 5.00HC/08/180G 3...	バージョン
注文番号	1841220000	プリント基板用プラグインコネクタ, オス型ヘッダー, 閉側, THT/THR
GTIN (EAN)	4032248352111	はんだ接続, 5.00 mm, 極数: 8, 180°, ソルダピン長 (l): 3.2 mm, 錫
数量	50 ST	メッキ, 黒色, 箱

SL-SMT 5.00HC/90 Box



高耐熱性、90° 角度付き、開口オス型ヘッダー。箱詰め、ないしはテープの梱包。1.5 mm のソルダピンを備えたテープ上で、自動機実装に最適化。リフローおよびフローはんだ付け適合3.2mmはんだピン。ピンヘッダは、マーキングスペースがあり、識別表示が可能です。HC = 高電流。

一般注文データ

種別	SL-SMT 5.00HC/08/90 1.5...	バージョン
注文番号	1796990000	プリント基板用プラグインコネクタ, オス型ヘッダー, 開側, THT/THR
GTIN (EAN)	4032248237777	はんだ接続, 5.00 mm, 極数: 8, 90°, ソルダピン長 (l): 1.5 mm, 錫
数量	50 ST	メッキ, 黒色, 箱
種別	SL-SMT 5.00HC/08/90 3.2...	バージョン
注文番号	1839950000	プリント基板用プラグインコネクタ, オス型ヘッダー, 開側, THT/THR
GTIN (EAN)	4032248350599	はんだ接続, 5.00 mm, 極数: 8, 90°, ソルダピン長 (l): 3.2 mm, 錫
数量	50 ST	メッキ, 黒色, 箱

SL-SMT 5.00HC/90 Tape



高耐熱性、90° 角度付き、開口オス型ヘッダー。箱詰め、ないしはテープの梱包。1.5 mm のソルダピンを備えたテープ上で、自動機実装に最適化。リフローおよびフローはんだ付け適合3.2mmはんだピン。ピンヘッダは、マーキングスペースがあり、識別表示が可能です。HC = 高電流。

一般注文データ

種別	SL-SMT 5.00HC/08/90 1.5...	バージョン
注文番号	1797680000	プリント基板用プラグインコネクタ, オス型ヘッダー, 開側, THT/THR
GTIN (EAN)	4032248239689	はんだ接続, 5.00 mm, 極数: 8, 90°, ソルダピン長 (l): 1.5 mm, 錫
数量	350 ST	メッキ, 黒色, Tape

BLZP 5.00HC/08/180 SN BK BX

Weidmüller Interface GmbH & Co. KG
Klingenbergstraße 26
D-32758 Detmold
Germany

www.weidmueller.com

対応

SL-SMT 5.00HC/90G Box



箱やテープ式梱包の高耐熱性ピンヘッダー。1.5 mm のソルダーピンを備えたテープ上で、自動機実装に最適化。リフローおよびフローはんだ付け適合3.2mmはんだピン。ピンヘッダは、マーキングスペースがあり、識別表示が可能です。HC = 高電流。

一般注文データ

種別	SL-SMT 5.00HC/08/90G 3...	バージョン
注文番号	1840180000	プリント基板用プラグインコネクタ, オス型ヘッダー, 閉側, THT/THR
GTIN (EAN)	4032248350926	はんだ接続, 5.00 mm, 極数: 8, 90°, ソルダーピン長 (l): 3.2 mm, 錫
数量	50 ST	メッキ, 黒色, 箱

SLDV-THR 5.00/180G



高耐熱性、二段階型、數位閉オフセット、閉鎖端部オス型ヘッダー、はんだ付けフランジオプション付属。リフローはんだ付け対応 1.5 mm ソルダーピン。リフローおよびウェーブはんだ付け適合3.2 mm ソルダーピン。ピンヘッダは、マーキングスペースがあり、識別表示が可能です。。

一般注文データ

種別	SLDV-THR 5.00/16/180G 3...	バージョン
注文番号	1862380000	プリント基板用プラグインコネクタ, オス型ヘッダー, 閉側, THT/THR
GTIN (EAN)	4032248426935	はんだ接続, 5.00 mm, 極数: 16, 180°, ソルダーピン長 (l): 3.2 mm, 錫
数量	20 ST	メッキ, 黒色, 箱