

BLZP 5.00HC/11/180 SN BK BX

Weidmüller Interface GmbH & Co. KG
Klingenbergstraße 26
D-32758 Detmold
Germany

www.weidmueller.com

製品イメージ



配線を直線 (180°) の接続方向に接続対応の、クランプヨークねじシステム搭載メス型プラグ。メス型コネクタは、マーキングスペースがあり、識別表示が可能です。フランジまたはリリースラッチで固定します。また、プラス/マイナスネジが組込まれたクランプヨークは、電線の誤挿入防止機能を有し、クランプは開いた状態で納入されます。HC = 高電流。

一般注文データ

| | |
|------------|---|
| バージョン | プリント基板用プラグインコネクタ, メス型プラグ, 5.00 mm, 極数: 11, 180°, クランプヨークねじ接続, クランプ範囲、最大: 4 mm², 箱 |
| 注文番号 | 1955480000 |
| 種別 | BLZP 5.00HC/11/180 SN BK BX |
| GTIN (EAN) | 4032248633975 |
| 数量 | 30 items |
| 製品データ | IEC: 400 V / 23 A / 0.2 - 4 mm² UL: 300 V / 20 A / AWG 26 - AWG 12 |
| パッケージ | 箱 |
| 配送ステータス | 中止 |
| 最終注文日 | 2026-10-30T00:00:00+01:00 |

作成日 07.07.2026 04:33:04 MEZ

カタログステータス / 図面

BLZP 5.00HC/11/180 SN BK BX

Weidmüller Interface GmbH & Co. KG
Klingenbergstraße 26
D-32758 Detmold
Germany

www.weidmueller.com

技術データ

承認

MAMID承認件数



| | |
|-----------------------|---------------------------|
| ROHS | 適合 |
| UL File Number Search | UL ウェブサイト |
| 証明書番号 (cURus) | E60693 |

寸法と重量

| | | | |
|------|---------|-----------|-------------|
| 深さ | 20.1 mm | 奥行き (インチ) | 0.7913 inch |
| 高さ | 16 mm | 高さ (インチ) | 0.6299 inch |
| 幅 | 55 mm | 幅 (インチ) | 2.1654 inch |
| 正味重量 | 18.58 g | | |

環境製品コンプライアンス

| | | |
|----------------|-------------------------|------------------|
| RoHS 対応状況 | 準拠 (免除なし) | |
| REACH SVHC | 0.1wt%を超えるSVHCは含まれていません | |
| 製品のカーボンフットプリント | クレードルからゲート | 0,312 kg CO2 eq. |

システムパラメータ

| | | | |
|-----------------------------|--|--------|-------------|
| 製品ファミリー | OMNIMATE信号 - BL/SL 5.00シリーズ | | |
| 接続方式 | フィールド接続 | | |
| 導体接続方法 | クランプヨークねじ接続 | | |
| ピッチ (mm) (P) | 5.00 mm | | |
| ピッチ (インチ) (P) | 0.197 " | | |
| 導体取り出し方向 | 180° | | |
| 極数 | 11 | | |
| L1 (mm) | 50.00 mm | | |
| L1 (インチ) | 1.970 " | | |
| 行数 | 1 | | |
| ピンモデルシリーズ数量 | 1 | | |
| 定格断面 | 4 mm ² | | |
| DIN VDE 57 106に適合したタッチセーフ保護 | フィンガータッチセーフ | | |
| DIN VDE 0470に適合したタッチセーフ保護 | IP20接続/IP10接続解除 | | |
| 保護度合い | IP20 | | |
| 体積抵抗 | ≤5 mΩ | | |
| コーディング可能 | はい | | |
| 被覆剥き長さ | 7 mm | | |
| クランプネジ | M 2.5 | | |
| スクリュードライバーク | 0.6 x 3.5, PH 1, PZ 1 | | |
| スクリュードライバークの標準 | DIN 5264, ISO 8764/2-PH, ISO 8764/2-PZ | | |
| プラグイン回数 | 25 | | |
| 差し込み力/極、最大 | 10 N | | |
| 引張強度/極、最大 | 9 N | | |
| 締付けトルク | トルクタイプ | 配線接続 | |
| | 使用状況の情報 | 締付けトルク | 最小 : 0.4 Nm |
| | | | 最大 : 0.5 Nm |

BLZP 5.00HC/11/180 SN BK BX

Weidmüller Interface GmbH & Co. KG
Klingenbergstraße 26
D-32758 Detmold
Germany

www.weidmueller.com

技術データ

材料データ

| | | | |
|----------------------|----------------------------|-------------|---------|
| 絶縁材 | PBT | 色 | 黒色 |
| カラーチャート (類似) | RAL 9011 | 絶縁材グループ | IIIa |
| 比較追跡指数 (CTI) | ≥ 200 | 絶縁抵抗 | ≥ 108 Ω |
| Moisture Level (MSL) | | UL 94 可燃性等級 | V-0 |
| 接点材質 | 銅合金 | 接触表面 | 錫メッキ |
| プラグ接点の層構造 | 4...8 μm Sn hot-dip tinned | 保管温度、最小 | -40 °C |
| 保管温度、最大 | 70 °C | 動作温度、最小 | -50 °C |
| 動作温度、最大 | 100 °C | 温度範囲、設置、最小 | -25 °C |
| 温度範囲、設置、最大 | 100 °C | | |

接続に適した導体

| | |
|-------------------------------------|----------------------|
| クランプ範囲、最小 | 0.13 mm ² |
| クランプ範囲、最大 | 4 mm ² |
| 配線接続断面 AWG、最小 | AWG 30 |
| 導体接続断面積 AWG、最大 | AWG 12 |
| 固定式、最小 H05 (07) V-U | 0.2 mm ² |
| 固定式、最大 H05 (07) V-U | 4 mm ² |
| 撚線、最小 H07V-R | 0.2 mm ² |
| 撚線、最大 H07V-R | 4 mm ² |
| フレキシブル、最小 H05 (07) V-K | 0.2 mm ² |
| フレキシブル、最大 H05 (07) V-K | 4 mm ² |
| w. プラスチックカラーフェルール、DIN 46228 pt 4、最小 | 0.2 mm ² |
| プラスチックカラー付フェルール DIN 46228 pt 4、最大 | 2.5 mm ² |
| w. フェルール、DIN 46228 pt 1、最小 | 0.2 mm ² |
| ワイヤエンドフェルール付 DIN 46228 pt 1、最大 | 2.5 mm ² |
| EN 60999 a x b; ø 準拠のプラグゲージ | 2.8 mm x 2.4 mm |
| パスピン | |

| クランプ導体 | 導体接続断面 | 種別 | 配線の細線仕様 |
|--------|---------|-----------|-------------------------|
| | フェルール端子 | 公称 | 0.5 mm ² |
| | | 被覆剥き長さ | 公称 6 mm |
| | | 推奨フェルール端子 | H0.5/6 |
| | 導体接続断面 | 種別 | 配線の細線仕様 |
| | フェルール端子 | 公称 | 1 mm ² |
| | | 被覆剥き長さ | 公称 6 mm |
| | | 推奨フェルール端子 | H1.0/6 |
| | 導体接続断面 | 種別 | 配線の細線仕様 |
| | フェルール端子 | 公称 | 1.5 mm ² |
| | | 被覆剥き長さ | 公称 7 mm |
| | | 推奨フェルール端子 | H1.5/7 |
| | 導体接続断面 | 種別 | 配線の細線仕様 |
| | フェルール端子 | 公称 | 2.5 mm ² |
| | | 被覆剥き長さ | 公称 7 mm |
| | | 推奨フェルール端子 | H2.5/7 |
| | 導体接続断面 | 種別 | 配線の細線仕様 |
| | フェルール端子 | 公称 | 0.75 mm ² |
| | | 被覆剥き長さ | 公称 6 mm |
| | | 推奨フェルール端子 | H0.75/6 |

参照テキスト プラスチック製カラーの外径はピッチ (P) より大きくできません、フェルールの長さは、製品と定格電圧に応じて選択されます。

BLZP 5.00HC/11/180 SN BK BX

Weidmüller Interface GmbH & Co. KG
Klingenbergstraße 26
D-32758 Detmold
Germany

www.weidmueller.com

技術データ

IEC規格に準拠した公称データ

| | | | |
|------------------------------|------------------------|------------------------------|--------------|
| 標準に準拠して検査済 | IEC 60664-1, IEC 61984 | 定格電流、最小極数 (Tu=20°C) | 23 A |
| 定格電流、最大極数 (Tu=20°C) | 18 A | 定格電流、最小極数 (Tu=40°C) | 21 A |
| 定格電流、最大極数 (Tu=40°C) | 16 A | サージ電圧等級の定格電圧/汚染度 II/2 | 400 V |
| サージ電圧等級の定格電圧/汚染度 III/2 | 320 V | サージ電圧等級の定格電圧 / 汚染度 III/3 | 250 V |
| サージ電圧等級の定格インパルス電圧/ 汚染度 II/2 | 4 kV | サージ電圧等級の定格インパルス電圧/ 汚染度 III/2 | 4 kV |
| サージ電圧等級の定格インパルス電圧/ 汚染度 III/3 | 4 kV | 短時間耐電流抵抗 | 3 x 1sで120 A |

CSAに準拠した公称データ

| | | | |
|----------------------|--------|------------------------|-----------------------------------|
| 試験制度 (CSA) | CSA | 証明書番号 (CSA) | 200039-1121690 |
| 定格電圧 (グループ B/CSA 使用) | 300 V | 定格電圧 (グループ C / CSA 使用) | 50 V |
| 定格電圧 (グループ D/CSA 使用) | 300 V | 定格電流 (グループ B/CSA 使用) | 20 A |
| 定格電流 (グループ D/CSA 使用) | 20 A | 導体断面積、AGW、最小 | AWG 30 |
| 導体断面積、AGW、最大 | AWG 12 | 認可値の参照 | 仕様は最大値です - 詳細については承認証明書を参照してください。 |

UL 1059に準拠した公称データ

| | | | |
|----------------------------|-----------------------------------|----------------------------|--------|
| 設定 (cURus) | CURUS | 証明書番号 (cURus) | E60693 |
| 定格電圧 (グループ B / UL 1059 使用) | 300 V | 定格電圧 (グループ D / UL 1059 使用) | 300 V |
| 定格電流 (グループ B / UL 1059 使用) | 20 A | 定格電流 (グループ D / UL 1059 使用) | 10 A |
| 導体断面積、AGW、最小 | AWG 26 | 導体断面積、AGW、最大 | AWG 12 |
| 承認値への参照 | 仕様は最大値です - 詳細については承認証明書を参照してください。 | | |

梱包

| | | | |
|-------|-----------|--------|-----------|
| パッケージ | 箱 | VPE 長 | 295.00 mm |
| VPE幅 | 175.00 mm | VPEの高さ | 20.00 mm |

重要なメモ

| | |
|-------|---|
| IPC準拠 | 適合性：製品の開発、製造、および出荷は、国際的に認められた基準と基準に従って行なわれ、データシートに記載された保証された特性を遵守します。IPC-A-610「クラス2」に準拠して装飾的な特性を満たします。製品に関するさらなる請求は、要求に応じて評価できます。 |
| 注意事項 | <ul style="list-style-type: none"> Additional variants on request Gold-plated contact surfaces on request Rated current related to rated cross-section & min. No. of poles. Wire end ferrule without plastic collar to DIN 46228/1 Wire end ferrule with plastic collar to DIN 46228/4 P on drawing = pitch Rated data refer only to the component itself. Clearance and creepage distances to other components are to be designed in accordance with the relevant application standards. In accordance with IEC 61984, OMNIMATE-connectors are connectors without breaking capacity (COC). During designated use, connectors are not allowed to be engaged or disengaged when live or under load Long term storage of the product with average temperature of 50 °C and maximum humidity 70%, 36 months |

分類

| | | | |
|-------------|-------------|-------------|-------------|
| ETIM 8.0 | EC002638 | ETIM 9.0 | EC002638 |
| ETIM 10.0 | EC002638 | ECLASS 14.0 | 27-46-02-02 |
| ECLASS 15.0 | 27-46-02-02 | | |

BLZP 5.00HC/11/180 SN BK BX

Weidmüller Interface GmbH & Co. KG
 Klingenbergstraße 26
 D-32758 Detmold
 Germany

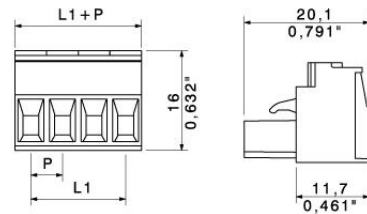
www.weidmueller.com

図面

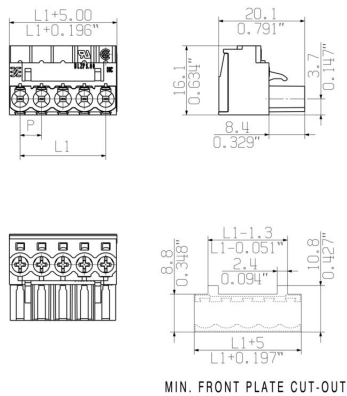
製品イメージ



寸法図



寸法図



グラフ



BLZP 5.00HC/11/180 SN BK BX

Weidmüller Interface GmbH & Co. KG
Klingenbergstraße 26
D-32758 Detmold
Germany

www.weidmueller.com

アクセサリ

ケーブル負荷解放部品



頻繁に負荷を変更する場合：プラグインコネクタ対応の「トレーラカップリング」。

ケーブル負荷解放部品は、単に導線の歪みを緩和するだけではなく、次のような成果が得られます。

単純にプラグにクリップ固定し、

- 結束済み電線
 - ガイドケーブル
 - コネクタ接続およびリリース補助として使用
- 接続点に損傷がなく、クリアできれいな配線、取扱いが簡単。

ユーザの利点として、過酷な産業環境や便利な運用に対して、継続的な重負荷接続を行い、システムの可用性を向上させます。

一般注文データ

| | | |
|------------|----------------------------|----------------------------------|
| 種別 | BLZ 5.00 ZE04 OR BX | バージョン |
| 注文番号 | 1652100000 | プリント基板用プラグインコネクタ、アクセサリ、ケーブル負荷解放部 |
| GTIN (EAN) | 4008190401771 | 品、橙色、極数: 4 |
| 数量 | 50 ST | |
| 種別 | BLZ 5.00 ZE08 OR BX | バージョン |
| 注文番号 | 1652040000 | プリント基板用プラグインコネクタ、アクセサリ、ケーブル負荷解放部 |
| GTIN (EAN) | 4008190401719 | 品、橙色、極数: 8 |
| 数量 | 50 ST | |
| 種別 | BLZ 5.00 ZE08 BK BX | バージョン |
| 注文番号 | 1652060000 | プリント基板用プラグインコネクタ、アクセサリ、ケーブル負荷解放部 |
| GTIN (EAN) | 4008190401733 | 品、黒色、極数: 8 |
| 数量 | 50 ST | |

コーディングパーツ



続すべきものだけを接続：適切な場所に適切な接続を提供します。

コーディングエレメントとロッキングデバイスは、製造工程と運用中の接続エレメントを明確に割り当てます

コーディングエレメントとロッキングデバイスは、ケーブルの組立前または組立中に取付できます。ワイドüミューラーでは、オンライン上でコンフィギュレータを使用し、事前に仕様を設定することができます。

プリント基板への誤った組立てや、接続部品の誤挿入を防止します。

利点は、製造時のトラブルシューティングを無くし、ユーザーによる操作ミスを防ぐことができます。

一般注文データ

| | | |
|------------|----------------------------|-----------------------------------|
| 種別 | BLZ/SL KO OR BX | バージョン |
| 注文番号 | 1573010000 | プリント基板用プラグインコネクタ、アクセサリ、コーディングパーツ、 |
| GTIN (EAN) | 4008190048396 | 橙色、極数: 1 |
| 数量 | 100 ST | |
| 種別 | BLZ/SL KO BK BX | バージョン |
| 注文番号 | 1545710000 | プリント基板用プラグインコネクタ、アクセサリ、コーディングパーツ、 |
| GTIN (EAN) | 4008190087142 | 黒色、極数: 1 |
| 数量 | 50 ST | |

BLZP 5.00HC/11/180 SN BK BX

Weidmüller Interface GmbH & Co. KG
Klingenbergstraße 26
D-32758 Detmold
Germany

www.weidmueller.com

アクセサリ

スクリュードライバーク (マイナス用)



丸刃の付いたマイナススクリュードライバーク SD DIN 5265、ISO 2380/2、出力は DIN 5264, ISO 2380/1 準拠。クロームトップチップ、ソフトフィニッシュグリップ

一般注文データ

| | | |
|------------|----------------------------|---|
| 種別 | SDS 0.6X3.5X100 | バージョン |
| 注文番号 | 2749340000 | スクリュードライバーク, 刃幅 (B): 3.5 mm, ブレード長: 100 mm, 刃厚み (A): 0.6 mm |
| GTIN (EAN) | 4050118895568 | |
| 数量 | 1 ST | |
| 種別 | SDIS 0.6X3.5X100 | バージョン |
| 注文番号 | 2749810000 | スクリュードライバーク, 刃幅 (B): 3.5 mm, ブレード長: 100 mm, 刃厚み (A): 0.6 mm |
| GTIN (EAN) | 4050118897012 | |
| 数量 | 1 ST | |

プラススクリュードライバーク (フィリップ用)



プラススクリュードライバーク、フィリップ用、SDK PH DIN 5262、ISO 8764/2-PH、ISO 8764-PH への出力、クロームトップチップ、ソフトフィニッシュグリップ

一般注文データ

| | | |
|------------|----------------------------|--|
| 種別 | SDK PH1 X 80 | バージョン |
| 注文番号 | 2749410000 | スクリュードライバーク, 刃幅 (B): 4.5 mm, 80 mm, 刃厚み (A): 1 |
| GTIN (EAN) | 4050118895636 | |
| 数量 | 1 ST | |

クロスヘッドスクリュードライバーク、ポジドライブ製



プラススクリュードライバーク、ポジドライブ製、SDK PZ DIN 5262、ISO 8764/2-PZ、ISO 8764/1-PZへの出力、クロームトップチップ、ソフトフィニッシュグリップ

BLZP 5.00HC/11/180 SN BK BX

Weidmüller Interface GmbH & Co. KG
Klingenbergstraße 26
D-32758 Detmold
Germany

www.weidmueller.com

アクセサリ

一般注文データ

| | | |
|------------|----------------------------|--|
| 種別 | SDK PZ1 X 80 | バージョン |
| 注文番号 | 2749440000 | スクリュードライバ、刃幅 (B): 14.5 mm, 80 mm, 刃厚み (A): 1 |
| GTIN (EAN) | 4050118895667 | |
| 数量 | 1 ST | |

BLZP 5.00HC/11/180 SN BK BX

Weidmüller Interface GmbH & Co. KG
Klingenbergstraße 26
D-32758 Detmold
Germany

www.weidmueller.com

対応

SL 5.00/135



135 の取り出し方向オス型コネクタ。はんだピンの長さは、フローはんだ付けに適した長さになっています。ピンヘッダは、マーキングスペースがあり、識別表示が可能です。

一般注文データ

| | | |
|------------|----------------------------|---|
| 種別 | SL 5.00/11/135 3.2SN OR... | バージョン |
| 注文番号 | 1630340000 | プリント基板用プラグインコネクタ, オス型ヘッダー, 開側, THRはんだ付け接続, 5.00 mm, 極数: 11, 135°, ソルダピン長 (l): 3.2 mm, 錫 |
| GTIN (EAN) | 4008190203764 | メッキ, 橙色, 箱 |
| 数量 | 50 ST | |

SL 5.00/135B



135 の取り出し方向オス型コネクタ。はんだピンの長さは、フローはんだ付けに適した長さになっています。ピンヘッダは、マーキングスペースがあり、識別表示が可能です。

一般注文データ

| | | |
|------------|----------------------------|---|
| 種別 | SL 5.00/11/135B 3.2SN O... | バージョン |
| 注文番号 | 1630570000 | プリント基板用プラグインコネクタ, オス型ヘッダー, ブロック固定 |
| GTIN (EAN) | 4008190203993 | 用のダブテール, THRはんだ付け接続, 5.00 mm, 極数: 11, 135°, ソルダピン長 (l): 3.2 mm, 錫メッキ, 橙色, 箱 |
| 数量 | 50 ST | |

SL 5.00/180



直線接続方向オス型コネクタ。はんだピンの長さは、フローはんだ付けに最適化されています。ピンヘッダは、マーキングスペースがあり、識別表示が可能です。

一般注文データ

| | | |
|------------|----------------------------|---|
| 種別 | SL 5.00/11/180 3.2SN OR... | バージョン |
| 注文番号 | 1581410000 | プリント基板用プラグインコネクタ, オス型ヘッダー, 開側, THRはんだ付け接続, 5.00 mm, 極数: 11, 180°, ソルダピン長 (l): 3.2 mm, 錫 |
| GTIN (EAN) | 4008190106331 | メッキ, 橙色, 箱 |
| 数量 | 50 ST | |

BLZP 5.00HC/11/180 SN BK BX

Weidmüller Interface GmbH & Co. KG
Klingenbergstraße 26
D-32758 Detmold
Germany

www.weidmueller.com

対応

SL 5.00/180B



直線接続方向オス型コネクタ。はんだピンの長さは、フローはんだ付けに最適化されています。ピンヘッドは、マーキングスペースがあり、識別表示が可能です。

一般注文データ

| | | |
|------------|----------------------------|--|
| 種別 | SL 5.00/11/180B 3.2SN O... | バージョン |
| 注文番号 | 1581870000 | プリント基板用プラグインコネクタ, オス型ヘッダー, ブロック固定 |
| GTIN (EAN) | 4008190152017 | 用のダブテール, THRはんだ付け接続, 5.00 mm, 極数: 11, 180°, ソル |
| 数量 | 50 ST | ダーピン長 (I): 3.2 mm, 錫メッキ, 橙色, 箱 |

SL 5.00/90



90の取り出し方向のオス型コネクタ。はんだピンの長さは、フローはんだ付けに適した長さになっています。ピンヘッドは、マーキングスペースがあり、識別表示が可能です。

一般注文データ

| | | |
|------------|----------------------------|---|
| 種別 | SL 5.00/11/90 3.2SN OR ... | バージョン |
| 注文番号 | 1571220000 | プリント基板用プラグインコネクタ, オス型ヘッダー, 開側, THRはんだ |
| GTIN (EAN) | 4008190015787 | 付け接続, 5.00 mm, 極数: 11, 90°, ソルダーピン長 (I): 3.2 mm, 錫メ |
| 数量 | 50 ST | ッキ, 橙色, 箱 |
| 種別 | SL 5.00/11/90 4.5SN BK ... | バージョン |
| 注文番号 | 1626070000 | プリント基板用プラグインコネクタ, オス型ヘッダー, 開側, THRはんだ |
| GTIN (EAN) | 4008190197377 | 付け接続, 5.00 mm, 極数: 11, 90°, ソルダーピン長 (I): 4.5 mm, 錫メ |
| 数量 | 50 ST | ッキ, 黒色, 箱 |

SL 5.00/90B



90の取り出し方向のオス型コネクタ。はんだピンの長さは、フローはんだ付けに適した長さになっています。ピンヘッドは、マーキングスペースがあり、識別表示が可能です。

BLZP 5.00HC/11/180 SN BK BX

Weidmüller Interface GmbH & Co. KG
Klingenbergstraße 26
D-32758 Detmold
Germany

www.weidmueller.com

対応

一般注文データ

| | | |
|------------|----------------------------|---|
| 種別 | SL 5.00/11/90B 3.2SN OR... | バージョン |
| 注文番号 | 1580950000 | プリント基板用プラグインコネクタ, オス型ヘッダー, ブロック固定用 |
| GTIN (EAN) | 4008190029739 | のダブテール, THRはんだ付け接続, 5.00 mm, 極数: 11, 90°, ソルダ |
| 数量 | 50 ST | ピン長 (I): 3.2 mm, 錫メッキ, 橙色, 箱 |

SLD 5.00/180G



パラレルピン付属の二層オス型ヘッダー。はんだピンの長さは、フローはんだ付けに適した長さになっています。ピンヘッダーはマーキングスペースがありコード化することが可能です。

一般注文データ

| | | |
|------------|----------------------------|---|
| 種別 | SLD 5.00/22/180G 3.2SN ... | バージョン |
| 注文番号 | 1614900000 | プリント基板用プラグインコネクタ, オス型ヘッダー, 閉側, THRは |
| GTIN (EAN) | 4008190039929 | だ付け接続, 5.00 mm, 極数: 22, 180°, ソルダピン長 (I): 3.2 mm, 錫 |
| 数量 | 10 ST | メッキ, 橙色, 箱 |

SLD 5.00/90G



パラレルピン付属の二層オス型ヘッダー。はんだピンの長さは、フローはんだ付けに適した長さになっています。ピンヘッダーはマーキングスペースがありコード化することが可能です。

一般注文データ

| | | |
|------------|----------------------------|--|
| 種別 | SLD 5.00/22/90G 3.2 SN ... | バージョン |
| 注文番号 | 1614440000 | プリント基板用プラグインコネクタ, オス型ヘッダー, 閉側, THRはんだ |
| GTIN (EAN) | 4008190030629 | 付け接続, 5.00 mm, 極数: 22, 90°, ソルダピン長 (I): 3.2 mm, 錫メ |
| 数量 | 10 ST | ッキ, 橙色, 箱 |

BLZP 5.00HC/11/180 SN BK BX

Weidmüller Interface GmbH & Co. KG
Klingenbergstraße 26
D-32758 Detmold
Germany

www.weidmueller.com

対応

SL-SMT 5.00HC/180 Box



高耐熱性、直線、開いたピンヘッダー。箱もしくはテープ梱包。1.5 mm のソルダーピンを備えたテープ上で、自動機実装に最適化。リフローおよびウェーブはんだ付け適合3.2 mm ソルダーピン。ピンヘッダは、マーキングスペースがあり、識別表示が可能です。HC = 高電流。

一般注文データ

| | | |
|------------|----------------------------|--|
| 種別 | SL-SMT 5.00HC/11/180 3... | バージョン |
| 注文番号 | 1841020000 | プリント基板用プラグインコネクタ, オス型ヘッダー, 開側, THT/THR |
| GTIN (EAN) | 4032248351909 | はんだ接続, 5.00 mm, 極数: 11, 180°, ソルダーピン長 (l): 3.2 mm, 錫 |
| 数量 | 50 ST | メッキ, 黒色, 箱 |

SL-SMT 5.00HC/180G Box



箱やテープ式梱包の高耐熱性ピンヘッダー。1.5 mm のソルダーピンを備えたテープ上で、自動機実装に最適化。リフローおよびフローはんだ付け適合3.2mmはんだピン。ピンヘッダは、マーキングスペースがあり、識別表示が可能です。HC = 高電流。

一般注文データ

| | | |
|------------|----------------------------|--|
| 種別 | SL-SMT 5.00HC/11/180G 3... | バージョン |
| 注文番号 | 1841250000 | プリント基板用プラグインコネクタ, オス型ヘッダー, 開側, THT/THR |
| GTIN (EAN) | 4032248352159 | はんだ接続, 5.00 mm, 極数: 11, 180°, ソルダーピン長 (l): 3.2 mm, 錫 |
| 数量 | 50 ST | メッキ, 黒色, 箱 |

SL-SMT 5.00HC/90 Box



高耐熱性、90° 角度付き、開口オス型ヘッダー。箱詰め、ないしはテープの梱包。1.5 mm のソルダーピンを備えたテープ上で、自動機実装に最適化。リフローおよびフローはんだ付け適合3.2mmはんだピン。ピンヘッダは、マーキングスペースがあり、識別表示が可能です。HC = 高電流。

一般注文データ

| | | |
|------------|----------------------------|---|
| 種別 | SL-SMT 5.00HC/11/90 3.2... | バージョン |
| 注文番号 | 1839980000 | プリント基板用プラグインコネクタ, オス型ヘッダー, 開側, THT/THR |
| GTIN (EAN) | 4032248350728 | はんだ接続, 5.00 mm, 極数: 11, 90°, ソルダーピン長 (l): 3.2 mm, 錫 |
| 数量 | 50 ST | メッキ, 黒色, 箱 |

BLZP 5.00HC/11/180 SN BK BX

Weidmüller Interface GmbH & Co. KG
Klingenbergstraße 26
D-32758 Detmold
Germany

www.weidmueller.com

対応

SL-SMT 5.00HC/90G Box



箱やテープ式梱包の高耐熱性ピンヘッダー。1.5 mm のソルダーピンを備えたテープ上で、自動機実装に最適化。リフローおよびフローはんだ付け適合3.2mmはんだピン。ピンヘッダは、マーキングスペースがあり、識別表示が可能です。HC = 高電流。

一般注文データ

| | | |
|------------|----------------------------|---|
| 種別 | SL-SMT 5.00HC/11/90G 3... | バージョン |
| 注文番号 | 1840210000 | プリント基板用プラグインコネクタ, オス型ヘッダー, 閉側, THT/THR |
| GTIN (EAN) | 4032248350957 | はんだ接続, 5.00 mm, 極数: 11, 90°, ソルダーピン長 (l): 3.2 mm, 錫 |
| 数量 | 50 ST | メッキ, 黒色, 箱 |

SLDV-THR 5.00/180G



高耐熱性、二段階型、數位閉オフセット、閉鎖端部オス型ヘッダー、はんだ付けフランジオプション付属。リフローはんだ付け対応 1.5 mm ソルダーピン。リフローおよびウェーブはんだ付け適合3.2 mm ソルダーピン。ピンヘッダは、マーキングスペースがあり、識別表示が可能です。。

一般注文データ

| | | |
|------------|----------------------------|--|
| 種別 | SLDV-THR 5.00/22/180G 3... | バージョン |
| 注文番号 | 1882750000 | プリント基板用プラグインコネクタ, オス型ヘッダー, 閉側, THT/THR |
| GTIN (EAN) | 4032248486328 | はんだ接続, 5.00 mm, 極数: 22, 180°, ソルダーピン長 (l): 3.2 mm, 錫 |
| 数量 | 10 ST | メッキ, 黒色, 箱 |