

LMZFL 10/11/135 3.5OR

Weidmüller Interface GmbH & Co. KG

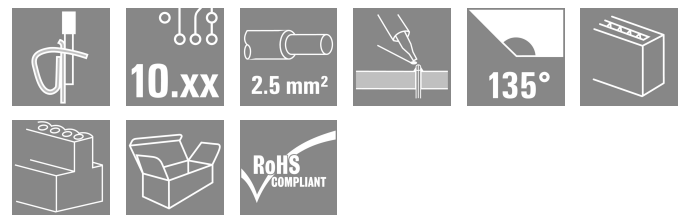
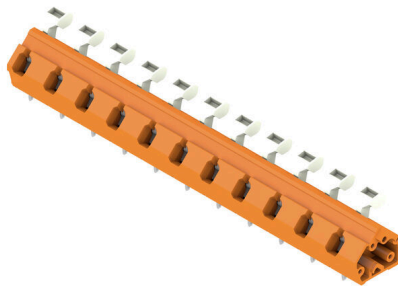
Klingenbergstraße 26

D-32758 Detmold

Germany

www.weidmueller.com

製品イメージ



標準配線横断面積サイズ 2.5 mmの小型設置端子。
135電線接続方向を備えたテンションクランプ接続：
10.00 ~ 10.16 mm (2 ピッチの 1 パーツ) の可変ピッチ。

公称データ：

- 40C / 1000 V (IEC) または 15 A / 300 V (UL) で、24 A
- 0.13 ~ 2.5 mm (IEC) / 26 ~ 14 AWG (UL)

- 難燃性等級UL 94 V2

アプリケーションの利点：

- 安全：ATEX 認証 Ex II 2GD / 安全増防爆 II (KEMA07 ATAEX0047U) (オプション)
- 耐熱性：高性能 Wemid 絶縁物による、最大 120C の長期耐久性
- 適応性：10.00 ~ 10.16 mm (0.400 インチ) の簡素なピッチ適合
- 利便性：簡素に端点を開くためのオプションのレバー

一般注文データ

| | |
|------------|---|
| バージョン | プリント基板端子台, 10.00 mm, 極数: 11, 135°, ソルダーピン長 (l): 3.5 mm, 錫メッキ, 橙色, アクチュエータとの耐張クランプ接続, クランプ範囲, 最大: 2.5 mm², 箱 |
| 注文番号 | 1954020000 |
| 種別 | LMZFL 10/11/135 3.5OR |
| GTIN (EAN) | 4032248662708 |
| 数量 | 100 items |
| 製品データ | IEC: 1000 V / 24 A / 0.13 - 2.5 mm² UL: 300 V / 15 A / AWG 26 - AWG 14 |
| パッケージ | 箱 |

LMZFL 10/11/135 3.50R

Weidmüller Interface GmbH & Co. KG
Klingenbergstraße 26
D-32758 Detmold
Germany

www.weidmueller.com

技術データ

承認

MAMID承認件数



ROHS

適合

UL File Number Search

[ULウェブサイト](#)

証明書番号 (cURus)

E60693

寸法と重量

| | | | |
|------------|-------------|-----------|-------------|
| 深さ | 15.6 mm | 奥行き (インチ) | 0.6142 inch |
| 高さ | 20.24 mm | 高さ (インチ) | 0.7968 inch |
| 下位バージョンの高さ | 16.74 mm | 幅 | 112.9 mm |
| 幅 (インチ) | 4.4449 inch | 正味重量 | 17.69 g |

環境製品コンプライアンス

RoHS 対応状況

準拠 (免除なし)

REACH SVHC

0.1wt%を超えるSVHCは含まれていません

システムパラメータ

| | | | |
|-----------------------------|-----------------------|---------------------------|-------------------|
| 製品ファミリー | OMNIMATE信号 - シリーズLMZF | 導体接続方法 | アクチュエータとの耐張クランプ接続 |
| PCB の取り付け | THRはんだ付け接続 | 導体取り出し方向 | 135° |
| ピッチ (mm) (P) | 10.00 mm | ピッチ (インチ) (P) | 0.394 " |
| 極数 | 11 | ピンモデルシリーズ数量 | 1 |
| 顧客による実装済 | いいえ | 行数 | 1 |
| 列当たりの最大隣接極数 | 12 | 溶剤ピン長 (l) | 3.5 mm |
| はんだピン寸法 | 0.8 x 0.8 mm | 溶剤アイレット穴直径 (D) | 1.3 mm |
| 溶剤アイレット穴直径公差 (D) | +0.1 mm | 極当たり溶剤ピン数 | 2 |
| スクレイドライバー刃 | 0.6 x 3.5 | スクレイドライバー刃の標準 | DIN 5264-A |
| 被覆剥き長さ | 6 mm | L1 (mm) | 100.00 mm |
| L1 (インチ) | 3.937 " | DIN VDE 0470に適合したタッチセーフ保護 | IP 20 |
| DIN VDE 57 106に適合したタッチセーフ保護 | フィンガータッチセーフ | 保護度合い | IP20 |

材料データ

| | | | |
|----------------------|------------------|--------------|----------|
| 絶縁材 | Wemid (PA) | 色 | 橙色 |
| 操作要素の色 | 白色 | カラーチャート (類似) | RAL 2000 |
| 絶縁材グループ | I | 比較追跡指数 (CTI) | ≥ 600 |
| Moisture Level (MSL) | | UL 94 可燃性等級 | V-0 |
| 接点材質 | 銅合金 | 接触表面 | 錫メッキ |
| コーティング | 4 ~ 10 μm SN | 錫メッキの種類別 | つや消し |
| はんだ接続の層構造 | 5...8 μm Sn matt | 保管温度、最小 | -40 °C |
| 保管温度、最大 | 70 °C | 動作温度、最小 | -50 °C |
| 動作温度、最大 | 120 °C | 温度範囲、設置、最小 | -25 °C |
| 温度範囲、設置、最大 | 120 °C | | |

接続に適した導体

| | |
|---------------|----------------------|
| クランプ範囲、最小 | 0.13 mm ² |
| クランプ範囲、最大 | 2.5 mm ² |
| 配線接続断面 AWG、最小 | AWG 26 |

LMZFL 10/11/135 3.50R

Weidmüller Interface GmbH & Co. KG
 Klingenbergstraße 26
 D-32758 Detmold
 Germany

技術データ

www.weidmueller.com

| | |
|--------------------------------------|----------------------|
| 導体接続断面積 AWG、最大. | AWG 14 |
| 固定式、最小 H05 (07) V-U | 0.13 mm ² |
| 固定式、最大 H05 (07) V-U | 2.5 mm ² |
| フレキシブル、最小 H05 (07) V-K | 0.13 mm ² |
| フレキシブル、最大 H05 (07) V-K | 2.5 mm ² |
| w. プラスチックカラーフェルール、DIN 46228 pt 4、最小. | 0.25 mm ² |
| プラスチックカラー付フェルール DIN 46228 pt 4、最大 | 1.5 mm ² |
| w. フェルール、DIN 46228 pt 1、最小. | 0.25 mm ² |
| ワイヤエンドフェルール付 DIN 46228 pt 1、最大 | 1.5 mm ² |

| クランプ導体 | 導体接続断面 | 種別 | 配線の細線仕様 |
|---------|--------|-----------|------------------------------|
| フェルール端子 | 導体接続断面 | 公称 | 0.5 mm ² |
| | | 被覆剥き長さ | 公称 8 mm |
| | | 推奨フェルール端子 | H0.5/12 OR |
| | | 被覆剥き長さ | 公称 6 mm |
| フェルール端子 | 導体接続断面 | 公称 | 0.75 mm ² |
| | | 被覆剥き長さ | 公称 8 mm |
| | | 推奨フェルール端子 | H0.75/12 W |
| | | 被覆剥き長さ | 公称 6 mm |
| フェルール端子 | 導体接続断面 | 公称 | 1 mm ² |
| | | 被覆剥き長さ | 公称 8 mm |
| | | 推奨フェルール端子 | H1.0/12 GE |
| | | 被覆剥き長さ | 公称 6 mm |
| フェルール端子 | 導体接続断面 | 公称 | 0.25 mm ² |
| | | 被覆剥き長さ | 公称 8 mm |
| | | 推奨フェルール端子 | H0.25/10 HBL |
| | | 被覆剥き長さ | 公称 5 mm |
| フェルール端子 | 導体接続断面 | 公称 | 0.34 mm ² |
| | | 被覆剥き長さ | 公称 8 mm |
| | | 推奨フェルール端子 | H0.34/10 TK |
| | | 被覆剥き長さ | 公称 6 mm |

参照テキスト フェルールの長さは、製品と定格電圧に応じて選択されます。、プラスチック製カラーの外径はピッチ (P) より大きくできません

IEC規格に準拠した公称データ

| | | | |
|-----------------------------|------------------------|-----------------------------|--------|
| 標準に準拠して検査済 | IEC 60664-1, IEC 61984 | 定格電流、最小極数 (Tu=20°C) | 24 A |
| 定格電流、最大極数 (Tu=20°C) | 24 A | 定格電流、最小極数 (Tu=40°C) | 24 A |
| 定格電流、最大極数 (Tu=40°C) | 24 A | サージ電圧等級の定格電圧/汚染度 II/2 | 1000 V |
| サージ電圧等級の定格電圧/汚染度 III/2 | 1000 V | サージ電圧等級の定格電圧/汚染度 III/3500 V | 3500 V |
| サージ電圧等級の定格インパルス電圧/汚染度 II/2 | 8 kV | サージ電圧等級の定格インパルス電圧/汚染度 III/2 | 8 kV |
| サージ電圧等級の定格インパルス電圧/汚染度 III/3 | 8 kV | | |

CSAに準拠した公称データ

| | | | |
|----------------------|-------|------------------------|-------|
| 定格電圧 (グループ B/CSA 使用) | 300 V | 定格電圧 (グループ C / CSA 使用) | 150 V |
| 定格電圧 (グループ D/CSA 使用) | 300 V | 定格電流 (グループ B/CSA 使用) | 15 A |

LMZFL 10/11/135 3.50R

Weidmüller Interface GmbH & Co. KG
Klingenbergstraße 26
D-32758 Detmold
Germany

www.weidmueller.com

技術データ

| | | | |
|------------------------|--------|------------------------|--------|
| 定格電流 (グループ C / CSA 使用) | 15 A | 定格電流 (グループ D / CSA 使用) | 10 A |
| 導体断面積、AGW、最小 | AWG 26 | 導体断面積、AGW、最大 | AWG 14 |

UL 1059に準拠した公称データ

| | | | |
|----------------------------|-----------------------------------|----------------------------|--------|
| 設定 (cURus) | CURUS | 証明書番号 (cURus) | E60693 |
| 定格電圧 (グループ B / UL 1059 使用) | 300 V | 定格電圧 (C/UL 1059 グループ使用) | 150 V |
| 定格電圧 (グループ D / UL 1059 使用) | 300 V | 定格電流 (グループ B / UL 1059 使用) | 15 A |
| 定格電圧 (使用グループ C/UL 1059) | 15 A | 定格電流 (グループ D / UL 1059 使用) | 10 A |
| 導体断面積、AGW、最小 | AWG 26 | 導体断面積、AGW、最大 | AWG 14 |
| 承認値への参照 | 仕様は最大値です - 詳細については承認証明書を参照してください。 | | |

梱包

| | | | |
|-------|-----------|--------|-----------|
| パッケージ | 箱 | VPE 長 | 291.00 mm |
| VPE幅 | 280.00 mm | VPEの高さ | 121.00 mm |

テストの種類

| | | | |
|--------------------|------------|--|-------------------------|
| 試験：マーキングの耐久性 | 標準 | DIN EN 60512-1-1 / 01.03 | |
| | テスト | 原産地表示、種類の識別、材料の種類、承認マーキングUL、承認マーキングCSA、耐久性 | |
| テスト：クランプ可能な断面 | 評価 | 使用可能 | |
| | 標準 | DIN EN 60999-1セクション7および9.1 / 12.00, DIN EN 60947-1セクション8.2.4.5.1 / 12.02 | |
| | 導体種類 | 導体の種類と導体断面 | 固定式0.13 mm ² |
| | | 導体の種類と導体断面 | 撚線0.13 mm ² |
| | | 導体の種類と導体断面 | 撚線0.13 mm ² |
| | | 導体の種類と導体断面 | 固定式2.5 mm ² |
| | | 導体の種類と導体断面 | 撚線2.5 mm ² |
| | | 導体の種類と導体断面 | AWG 26/1 |
| | | 導体の種類と導体断面 | AWG 26/19 |
| | | 導体の種類と導体断面 | AWG 14/1 |
| 導体の種類と導体断面 | AWG 14/19 | | |
| 評価 | 合格した | | |
| 導体の損傷や偶発的な緩みをテストする | 標準 | DIN EN 60999-1セクション9.4 / 12.00 | |
| | 要件 | 0.2 kg | |
| | 導体種類 | 導体の種類と導体断面 | AWG 26/1 |
| | | 導体の種類と導体断面 | AWG 26/19 |
| | 評価 | 合格した | |
| | 要件 | 0.3 kg | |
| | 導体種類 | 導体の種類と導体断面 | 固定式0.5 mm ² |
| | | 導体の種類と導体断面 | 撚線0.5 mm ² |
| | 評価 | 合格した | |
| | 要件 | 0.7 kg | |
| 導体種類 | 導体の種類と導体断面 | 固定式2.5 mm ² | |
| | 導体の種類と導体断面 | 撚線2.5 mm ² | |
| 評価 | 合格した | | |
| 要件 | 0.9 kg | | |
| 導体種類 | 導体の種類と導体断面 | AWG 14/1 | |
| | 導体の種類と導体断面 | AWG 14/19 | |
| 評価 | 合格した | | |
| 引き抜き試験 | 標準 | DIN EN 60999-1セクション9.5 / 12.00 | |
| | 要件 | ≥10 N | |
| | 導体種類 | 導体の種類と導体断面 | AWG 26/1 |
| 導体の種類と導体断面 | | AWG 26/19 | |

LMZFL 10/11/135 3.5OR

Weidmüller Interface GmbH & Co. KG

Klingenbergstraße 26

D-32758 Detmold

Germany

www.weidmueller.com

技術データ

| | |
|------|----------------------|
| 評価 | 合格した |
| 要件 | ≥20 N |
| 導体種類 | 導体の種類と導体断面 H05V-U0.5 |
| | 導体の種類と導体断面 H05V-K0.5 |
| 評価 | 合格した |
| 要件 | ≥50 N |
| 導体種類 | 導体の種類と導体断面 H07V-U2.5 |
| | 導体の種類と導体断面 H07V-K2.5 |
| | 導体の種類と導体断面 AWG 14/1 |
| | 導体の種類と導体断面 AWG 14/19 |
| 評価 | 合格した |

重要なメモ

| | |
|-------|---|
| IPC準拠 | 適合性：製品の開発、製造、および出荷は、国際的に認められた基準と基準に従って行なわれ、データシートに記載された保証された特性を遵守します。IPC-A-610「クラス2」に準拠して装飾的な特性を満たします。製品に関するさらなる請求は、要求に応じて評価できます。 |
| 注意事項 | <ul style="list-style-type: none"> Rated current related to rated cross-section & min. No. of poles. Wire end ferrule without plastic collar to DIN 46228/1 Wire end ferrule with plastic collar to DIN 46228/4 P on drawing = pitch Rated data refer only to the component itself. Clearance and creepage distances to other components are to be designed in accordance with the relevant application standards. Long term storage of the product with average temperature of 50 °C and maximum humidity 70%, 36 months |

分類

| | | | |
|-------------|-------------|-------------|-------------|
| ETIM 8.0 | EC002643 | ETIM 9.0 | EC002643 |
| ETIM 10.0 | EC002643 | ECLASS 14.0 | 27-46-01-01 |
| ECLASS 15.0 | 27-46-01-01 | | |

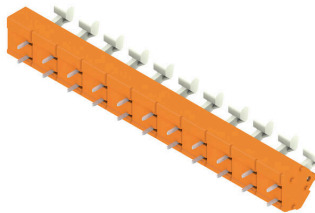
LMZFL 10/11/135 3.50R

Weidmüller Interface GmbH & Co. KG
 Klingenbergstraße 26
 D-32758 Detmold
 Germany

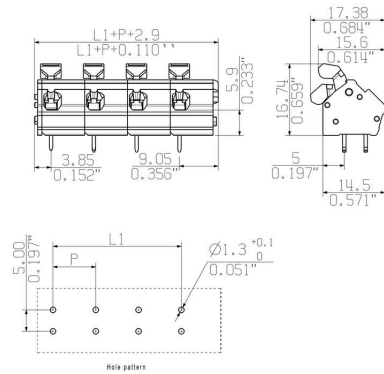
www.weidmueller.com

図面

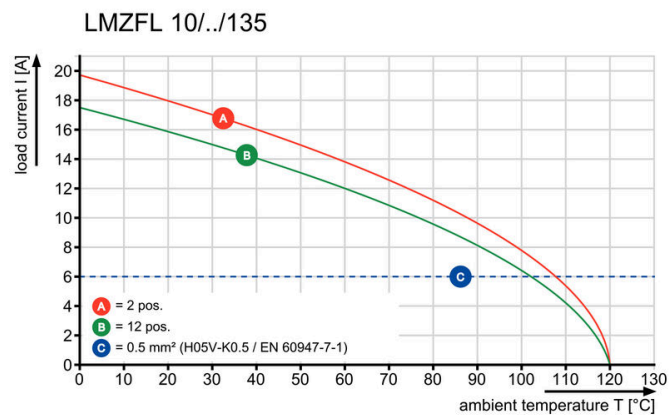
製品イメージ



寸法図



グラフ



グラフ

