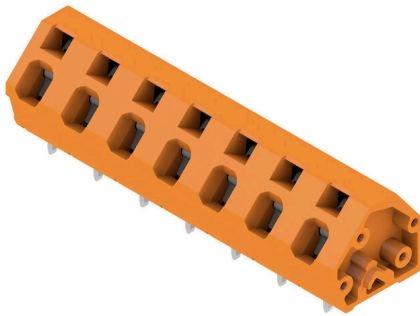


製品イメージ



標準配線横断面積サイズ 2.5 mm の小型設置端子。
135 取り出し方向、可変ピッチで 7.50 ~ 7.62 mm (2
ピッチでひとつの部分) の、テンションクランプ接続。

定格データ：

- 40C / 1000 V (IEC) または 15 A / 300 V (UL) で、24 A
- 0.13 ~ 2.5 mm (IEC) / 26 ~ 14 AWG (UL)
- 難燃性等級 UL 94 V2

アプリケーションの利点：

- 安全：ATEX 認証 Ex II 2GD / 安全増防爆 II (KEMA07
ATAEX0047U) (オプション)
- 耐熱性：高性能 Wemid 絶縁物による、最大 120C の長
期耐久性
- 適応性：7.50 ~ 7.62 mm (0.300 インチ) の簡素な
ピッチ適合
- 利便性：簡素に端点を開くためのオプションのレバー

一般注文データ

バージョン	プリント基板端子台, 7.50 mm, 極数: 7, 135°, ソル ダーピン長 (l): 3.5 mm, 錫メッキ, 橙色, 耐張クラン プ接続, クランプ範囲、最大: 2.5 mm ² , 箱
注文番号	1952620000
種別	LMZF 7/7/135 3.5OR
GTIN (EAN)	4032248662548
数量	100 items
製品データ	IEC: 1000 V / 24 A / 0.13 - 2.5 mm ² UL: 300 V / 15 A / AWG 26 - AWG 14
パッケージ	箱

技術データ

評価	合格した
要件	≥50 N
導体種類	導体の種類と導体断面 H07V-U2.5
	導体の種類と導体断面 H07V-K2.5
	導体の種類と導体断面 AWG 14/1
	導体の種類と導体断面 AWG 14/19
評価	合格した

重要なメモ

IPC準拠	適合性：製品の開発、製造、および出荷は、国際的に認められた基準と基準に従って行なわれ、データシートに記載された保証された特性を遵守します。IPC-A-610「クラス2」に準拠して装飾的な特性を満たします。製品に関するさらなる請求は、要求に応じて評価できます。
注意事項	<ul style="list-style-type: none"> • Rated current related to rated cross-section & min. No. of poles. • Wire end ferrule without plastic collar to DIN 46228/1 • Wire end ferrule with plastic collar to DIN 46228/4 • P on drawing = pitch • Rated data refer only to the component itself. Clearance and creepage distances to other components are to be designed in accordance with the relevant application standards. • Long term storage of the product with average temperature of 50 °C and maximum humidity 70%, 36 months

分類

ETIM 8.0	EC002643	ETIM 9.0	EC002643
ETIM 10.0	EC002643	ECLASS 14.0	27-46-01-01
ECLASS 15.0	27-46-01-01		

LMZF 7/7/135 3.50R

Weidmüller Interface GmbH & Co. KG
 Klingenbergstraße 26
 D-32758 Detmold
 Germany

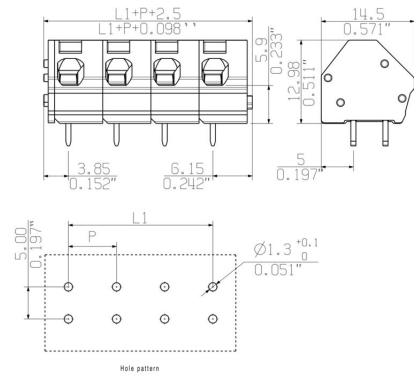
図面

www.weidmueller.com

製品イメージ



寸法図



グラフ

