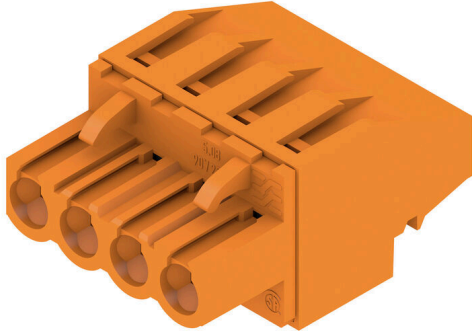


BLZP 5.08HC/04/270 SN OR BX

Weidmüller Interface GmbH & Co. KG
Klingenbergstraße 26
D-32758 Detmold
Germany

www.weidmueller.com

製品イメージ



直角 (90° または 270°) の電線接続方向対応のクランプヨークねじ接続タイプのメス型プラグ。メス型コネクタは、マーキングスペースを提供し、コード化できます。フランジまたはリリースラッチによって固定。また、プラス/マイナスネジを搭載し、電線の誤挿入防止構造を備えたクランプヨークは、すぐに電線が接続できるようにクランプが開いた状態でお届けします。HC = 高電流。

一般注文データ

バージョン	プリント基板用プラグインコネクタ、メス型プラグ、5.08 mm、極数: 4、270°、クランプヨークねじ接続、クランプ範囲、最大: 4 mm ² 、箱
注文番号	1948810000
種別	BLZP 5.08HC/04/270 SN OR BX
GTIN (EAN)	4032248626267
数量	90 items
製品データ	IEC: 400 V / 23 A / 0.2 - 4 mm ² UL: 300 V / 20 A / AWG 26 - AWG 12
パッケージ	箱

BLZP 5.08HC/04/270 SN OR BX

Weidmüller Interface GmbH & Co. KG
Klingenbergstraße 26
D-32758 Detmold
Germany

www.weidmueller.com

技術データ

承認

MAMID承認件数



ROHS	適合
UL File Number Search	ULウェブサイト
証明書番号 (cURus)	E60693

寸法と重量

深さ	27.2 mm	奥行き (インチ)	1.0709 inch
高さ	14.1 mm	高さ (インチ)	0.5551 inch
幅	20.32 mm	幅 (インチ)	0.8 inch
正味重量	7.02 g		

環境製品コンプライアンス

RoHS 対応状況	準拠 (免除なし)
REACH SVHC	0.1wt%を超えるSVHCは含まれていません
製品のカーボンフットプリント	クレードルからゲート 0,189 kg CO2 eq.

システムパラメータ

製品ファミリー	OMNIMATE信号 - BL/SL 5.08シリーズ		
接続方式	フィールド接続		
導体接続方法	クランプヨークねじ接続		
ピッチ (mm) (P)	5.08 mm		
ピッチ (インチ) (P)	0.200 "		
導体取り出し方向	270°		
極数	4		
L1 (mm)	15.24 mm		
L1 (インチ)	0.600 "		
行数	1		
ピンモデルシリーズ数量	1		
定格断面	4 mm ²		
DIN VDE 57 106に適合したタッチセーフ保護	フィンガータッチセーフ		
DIN VDE 0470に適合したタッチセーフ保護	IP20接続/IP10接続解除		
保護度合い	IP20		
体積抵抗	≤5 mΩ		
コーディング可能	はい		
被覆剥き長さ	7 mm		
クランプネジ	M 2.5		
スクレュードライバ刃	0.6 x 3.5, PH 1, PZ 1		
スクレュードライバ刃の標準	DIN 5264, ISO 8764/2-PH, ISO 8764/2-PZ		
プラグイン回数	25		
差し込み力/極、最大	10 N		
引張強度/極、最大	9 N		
締付けトルク	トルクタイプ	配線接続	
	使用状況の情報	締付けトルク	最小 : 0.4 Nm 最大 : 0.5 Nm

BLZP 5.08HC/04/270 SN OR BX

Weidmüller Interface GmbH & Co. KG
Klingenbergstraße 26
D-32758 Detmold
Germany

www.weidmueller.com

技術データ

材料データ

絶縁材	PBT	色	橙色
カラーチャート (類似)	RAL 2000	絶縁材グループ	IIIa
比較追跡指数 (CTI)	≥ 200	Moisture Level (MSL)	
UL 94 可燃性等級	V-0	接点材質	銅合金
接触表面	錫メッキ	プラグ接点の層構造	4...8 μm Sn hot-dip tinned
保管温度、最小	-40 °C	保管温度、最大	70 °C
動作温度、最小	-50 °C	動作温度、最大	100 °C
温度範囲、設置、最小	-25 °C	温度範囲、設置、最大	100 °C

接続に適した導体

クランプ範囲、最小	0.13 mm ²
クランプ範囲、最大	4 mm ²
配線接続断面 AWG、最小	AWG 30
導体接続断面積 AWG、最大	AWG 12
固定式、最小 H05 (07) V-U	0.2 mm ²
固定式、最大 H05 (07) V-U	4 mm ²
フレキシブル、最小 H05 (07) V-K	0.2 mm ²
フレキシブル、最大 H05 (07) V-K	4 mm ²
w. プラスチックカラーフェルール、DIN 46228 pt 4、最小	0.2 mm ²
プラスチックカラー付フェルール DIN 46228 pt 4、最大	2.5 mm ²
w. フェルール、DIN 46228 pt 1、最小	0.2 mm ²
ワイヤエンドフェルール付 DIN 46228 pt 1、最大	4 mm ²
EN 60999 a x b; ø 準拠のプラグゲージ	2.8 mm x 2.4 mm
パスピン	

クランプ導体	導体接続断面	公称	0.5 mm ²
	フェルール端子	被覆剥き長さ	公称 6 mm
クランプ導体	フェルール端子	推奨フェルール端子	H0.5/6
		被覆剥き長さ	公称 8 mm
		推奨フェルール端子	H0.5/12 OR
		公称	1 mm ²
クランプ導体	フェルール端子	被覆剥き長さ	公称 6 mm
		推奨フェルール端子	H1.0/6
		公称	1.5 mm ²
		被覆剥き長さ	公称 7 mm
クランプ導体	フェルール端子	推奨フェルール端子	H1.5/7
		公称	2.5 mm ²
		被覆剥き長さ	公称 7 mm
		推奨フェルール端子	H2.5/7
クランプ導体	フェルール端子	被覆剥き長さ	公称 10 mm
		推奨フェルール端子	H2.5/15D BL
		公称	2.5 mm ²
		被覆剥き長さ	公称 7 mm

参照テキスト プラスチック製カラーの外径はピッチ (P) より大きくできません、フェルールの長さは、製品と定格電圧に応じて選択されます。

IEC規格に準拠した公称データ

標準に準拠して検査済	IEC 60664-1, IEC 61984	定格電流、最小極数 (Tu=20°C)	23 A
定格電流、最大極数 (Tu=20°C)	18 A	定格電流、最小極数 (Tu=40°C)	21 A
定格電流、最大極数 (Tu=40°C)	16 A	サージ電圧等級の定格電圧/汚染度 II/2	400 V
サージ電圧等級の定格電圧/汚染度 III/2	320 V	サージ電圧等級の定格電圧 / 汚染度 III/3250 V	

BLZP 5.08HC/04/270 SN OR BX

Weidmüller Interface GmbH & Co. KG
 Klingenbergstraße 26
 D-32758 Detmold
 Germany

www.weidmueller.com

技術データ

サージ電圧等級の定格インパルス電圧/ 4 kV 汚染度 II/2
サージ電圧等級の定格インパルス電圧/ 4 kV 汚染度 III/3

サージ電圧等級の定格インパルス電圧/ 4 kV 汚染度 III/2	短時間耐電流抵抗	3 x 1sで120 A
--------------------------------------	----------	--------------

CSAに準拠した公称データ

試験制度 (CSA)	CSA	証明書番号 (CSA)	200039-1121690
定格電圧 (グループ B/CSA 使用)	300 V	定格電圧 (グループ C / CSA 使用)	50 V
定格電圧 (グループ D/CSA 使用)	300 V	定格電流 (グループ B/CSA 使用)	20 A
定格電流 (グループ D/CSA 使用)	20 A	導体断面積、AGW、最小	AWG 30
導体断面積、AGW、最大	AWG 12	認可値の参照	仕様は最大値です - 詳細については承認証明書を参照してください。

UL 1059に準拠した公称データ

設定 (cURus)	CURUS	証明書番号 (cURus)	E60693
定格電圧 (グループ B / UL 1059 使用)	300 V	定格電圧 (グループ D / UL 1059 使用)	300 V
定格電流 (グループ B / UL 1059 使用)	20 A	定格電流 (グループ D / UL 1059 使用)	10 A
導体断面積、AGW、最小	AWG 26	導体断面積、AGW、最大	AWG 12
承認値への参照	仕様は最大値です - 詳細については承認証明書を参照してください。		

梱包

パッケージ	箱	VPE 長	349.00 mm
VPE幅	139.00 mm	VPEの高さ	32.00 mm

テストの種類

試験：マーキングの耐久性	標準	DIN EN 61984セクション7.3.2 / 09.02 DIN EN 60068-2-70 / 07.96からのパターン取得
	テスト	原産地表示, 定格電圧, 定格断面, 材料の種類
	評価	使用可能
	テスト	耐久性
テスト：連結解除 (互換性なし)	標準	DIN EN 60512-13-5 / 11.06, IEC 60512-13-5 / 02.06
	テスト	コード要素で180°回転
	評価	合格した
	テスト	目視検査
テスト：クランプ可能な断面	標準	DIN EN 60999-1セクション7および9.1 / 12.00, DIN EN 60947-1セクション8.2.4.5.1 / 12.02
	導体種類	導体の種類と導体断面 固定式0.2 mm ² 導体の種類と導体断面 撚線0.2 mm ² 導体の種類と導体断面 固定式2.5 mm ² 導体の種類と導体断面 撚線2.5 mm ² 導体の種類と導体断面 AWG 26/1 導体の種類と導体断面 AWG 26/19
	評価	合格した
	導体の損傷や偶発的な緩みをテストする	標準
導体の損傷や偶発的な緩みをテストする	要件	0.2 kg
	導体種類	導体の種類と導体断面 AWG 26/1 導体の種類と導体断面 AWG 26/19
	評価	合格した
	要件	0.3 kg

BLZP 5.08HC/04/270 SN OR BX

Weidmüller Interface GmbH & Co. KG
 Klingenbergstraße 26
 D-32758 Detmold
 Germany

技術データ

www.weidmueller.com

引き抜き試験	導体種類	導体の種類と導体断面 固定式0.5 mm ²
		導体の種類と導体断面 撚線0.5 mm ²
	評価	合格した
	要件	0.9 kg
	導体種類	導体の種類と導体断面 AWG 12/1
		導体の種類と導体断面 AWG 12/19
	評価	合格した
	標準	DIN EN 60999-1セクション9.5 / 12.00
	要件	≥10 N
	導体種類	導体の種類と導体断面 AWG 26/1
		導体の種類と導体断面 AWG 26/19
	評価	合格した
	要件	≥20 N
	導体種類	導体の種類と導体断面 H05V-U0.5
		導体の種類と導体断面 H05V-K0.5
評価	合格した	
要件	≥60 N	
導体種類	導体の種類と導体断面 H07V-U4.0	
	導体の種類と導体断面 H07V-K4.0	
	導体の種類と導体断面 AWG 12/1	
	導体の種類と導体断面 AWG 12/19	
評価	合格した	

重要なメモ

IPC準拠 適合性：製品の開発、製造、および出荷は、国際的に認められた基準と基準に従って行なわれ、データシートに記載された保証された特性を遵守します。IPC-A-610「クラス2」に準拠して装飾的な特性を満たします。製品に関するさらなる請求は、要求に応じて評価できます。

- 注意事項
- Additional variants on request
 - Gold-plated contact surfaces on request
 - Rated current related to rated cross-section & min. No. of poles.
 - Wire end ferrule without plastic collar to DIN 46228/1
 - Wire end ferrule with plastic collar to DIN 46228/4
 - P on drawing = pitch
 - Rated data refer only to the component itself. Clearance and creepage distances to other components are to be designed in accordance with the relevant application standards.
 - In accordance with IEC 61984, OMNIMATE-connectors are connectors without breaking capacity (COC). During designated use, connectors are not allowed to be engaged or disengaged when live or under load
 - Long term storage of the product with average temperature of 50 °C and maximum humidity 70%, 36 months

分類

ETIM 8.0	EC002638	ETIM 9.0	EC002638
ETIM 10.0	EC002638	ECLASS 14.0	27-46-02-02
ECLASS 15.0	27-46-02-02		

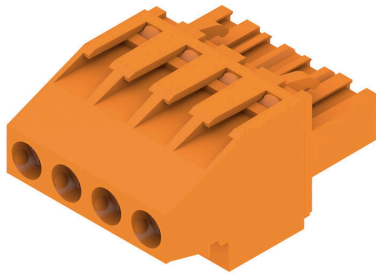
BLZP 5.08HC/04/270 SN OR BX

Weidmüller Interface GmbH & Co. KG
 Klingenbergstraße 26
 D-32758 Detmold
 Germany

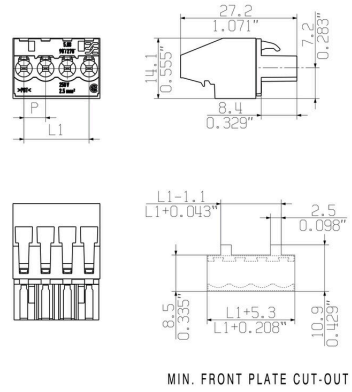
www.weidmueller.com

図面

製品イメージ



寸法図



BLZP 5.08HC/04/270 SN OR BX

Weidmüller Interface GmbH & Co. KG

Klingenbergstraße 26

D-32758 Detmold

Germany

www.weidmueller.com

アクセサリ

コーディングパーツ



続すべきものだけを接続：適切な場所に適切な接続を提供します。

コーディングエレメントとロックングデバイスは、製造工程と運用中の接続エレメントを明確に割り当てます。コーディングエレメントとロックングデバイスは、ケーブルの組立前または組立中に取付できます。ワイドüミューラーでは、オンライン上でコンフィギュレータを使用し、事前に仕様を設定することができます。

プリント基板への誤った組立てや、接続部品の誤挿入を防止します。

利点は、製造時のトラブルシューティングを無くし、ユーザーによる操作ミスを防ぐことができます。

一般注文データ

種別	BLZ/SL KO OR BX	バージョン
注文番号	1573010000	プリント基板用プラグインコネクタ, アクセサリ, コーディングパーツ,
GTIN (EAN)	4008190048396	橙色, 極数: 1
数量	100 ST	
種別	BLZ/SL KO BK BX	バージョン
注文番号	1545710000	プリント基板用プラグインコネクタ, アクセサリ, コーディングパーツ,
GTIN (EAN)	4008190087142	黒色, 極数: 1
数量	50 ST	

スクリュードライバー (マイナス用)



丸刃の付いたマイナススクリュードライバー SD DIN 5265、ISO 2380/2、出力は DIN 5264, ISO 2380/1 準拠。クロームトップチップ、ソフトフィニッシュグリップ

一般注文データ

種別	SDS 0.6X3.5X100	バージョン
注文番号	2749340000	スクリュードライバー, 刃幅 (B): 3.5 mm, ブレード長: 100 mm, 刃厚
GTIN (EAN)	4050118895568	み (A): 0.6 mm
数量	1 ST	
種別	SDIS 0.6X3.5X100	バージョン
注文番号	2749810000	スクリュードライバー, 刃幅 (B): 3.5 mm, ブレード長: 100 mm, 刃厚
GTIN (EAN)	4050118897012	み (A): 0.6 mm
数量	1 ST	

BLZP 5.08HC/04/270 SN OR BX

Weidmüller Interface GmbH & Co. KG
Klingenbergstraße 26
D-32758 Detmold
Germany

www.weidmueller.com

アクセサリ

プラススクリュードライバー (フィリップ用)



プラススクリュードライバー、フィリップス用、SDK PH
DIN 5262、ISO 8764/2-PH、ISO 8764-PH への出力、ク
ロムトップチップ、ソフトフィニッシュグリップ

一般注文データ

種別	SDK PH1 X 80	バージョン	
注文番号	2749410000	スクリュードライバー、刃幅 (B): 4.5 mm, 80 mm, 刃厚み (A): 1	
GTIN (EAN)	4050118895636		
数量	1 ST		

クロスヘッドスクリュードライバ、ポジドライブ製



プラススクリュードライバー、ポジドライブ製、SDK PZ
DIN 5262、ISO 8764/2-PZ、ISO 8764/1-PZへの出力、
クロムトップチップ、ソフトフィニッシュグリップ

一般注文データ

種別	SDK PZ1 X 80	バージョン	
注文番号	2749440000	スクリュードライバー、刃幅 (B): 14.5 mm, 80 mm, 刃厚み (A): 1	
GTIN (EAN)	4050118895667		
数量	1 ST		

BLZP 5.08HC/04/270 SN OR BX

Weidmüller Interface GmbH & Co. KG
Klingenbergstraße 26
D-32758 Detmold
Germany

www.weidmueller.com

対応

SLDF 5.08



オプションのロック機能搭載の、貫通式パネル取り付け対応オス型コネクタ。フラットブレード接続またははんだ接続の内側接続。これらのオス型コネクタは、ラベリング対応スペースを提供し、コーディング可能です。

一般注文データ

種別	SLDF 5.08 L/F 4 SN BK BX	バージョン
注文番号	1635760000	プリント基板用プラグインコネクタ, オス型ヘッダー, 5.08 mm, 極数:
GTIN (EAN)	4008190264192	4, 180°, タブ端子接続, はんだ接続, 箱
数量	42 ST	
種別	SLDF 5.08 L/F 4 SN OR BX	バージョン
注文番号	1599150000	プリント基板用プラグインコネクタ, オス型ヘッダー, 5.08 mm, 極数:
GTIN (EAN)	4008190133627	4, 180°, タブ端子接続, はんだ接続, 箱
数量	42 ST	

SL 5.08/135



135 の取り出し方向オス型コネクタ。はんだピンの長さは、フローはんだ付けに適した長さになっています。ピンヘッドは、マーキングスペースがあり、識別表示が可能です。

一般注文データ

種別	SL 5.08/04/135 3.2SN OR...	バージョン
注文番号	1603080000	プリント基板用プラグインコネクタ, オス型ヘッダー, 開側, THRはんだ
GTIN (EAN)	4008190164997	付け接続, 5.08 mm, 極数: 4, 135°, ソルダピン長 (I): 3.2 mm, 錫メッキ, 橙色, 箱
数量	100 ST	

SL 5.08/135B



135 の取り出し方向オス型コネクタ。はんだピンの長さは、フローはんだ付けに適した長さになっています。ピンヘッドは、マーキングスペースがあり、識別表示が可能です。

BLZP 5.08HC/04/270 SN OR BX

Weidmüller Interface GmbH & Co. KG
Klingenbergstraße 26
D-32758 Detmold
Germany

www.weidmueller.com

対応

一般注文データ

種別	SL 5.08/04/135B 3.2SN O...	バージョン
注文番号	1605550000	プリント基板用プラグインコネクタ, オス型ヘッダー, ブロック固定用
GTIN (EAN)	4008190051693	のダブテール, THRはんだ付け接続, 5.08 mm, 極数: 4, 135°, ソルダ
数量	100 ST	ピン長 (l): 3.2 mm, 錫メッキ, 橙色, 箱

SL 5.08/180



直線接続方向オス型コネクタ。はんだピンの長さは、フローはんだ付けに最適化されています。ピンヘッダーはマーキングスペースがありコード化することが可能です。

一般注文データ

種別	SL 5.08/04/180 3.2SN OR...	バージョン
注文番号	1517460000	プリント基板用プラグインコネクタ, オス型ヘッダー, 開側, THRはんだ
GTIN (EAN)	4008190042011	付け接続, 5.08 mm, 極数: 4, 180°, ソルダピン長 (l): 3.2 mm, 錫メ
数量	100 ST	キ, 橙色, 箱

SL 5.08/180B



直線接続方向オス型コネクタ。はんだピンの長さは、フローはんだ付けに最適化されています。ピンヘッダーはマーキングスペースがありコード化することが可能です。

一般注文データ

種別	SL 5.08/04/180B 3.2SN O...	バージョン
注文番号	1519760000	プリント基板用プラグインコネクタ, オス型ヘッダー, ブロック固定用
GTIN (EAN)	4008190098483	のダブテール, THRはんだ付け接続, 5.08 mm, 極数: 4, 180°, ソルダ
数量	100 ST	ピン長 (l): 3.2 mm, 錫メッキ, 橙色, 箱

BLZP 5.08HC/04/270 SN OR BX

Weidmüller Interface GmbH & Co. KG
Klingenbergstraße 26
D-32758 Detmold
Germany

www.weidmueller.com

対応

SL 5.08/90



90の取り出し方向のオス型コネクタ。はんだピンの長さは、フローはんだ付けに適した長さになっています。ピンヘッダは、マーキングスペースがあり、識別表示が可能です。

一般注文データ

種別	SL 5.08/04/90 3.2SN OR ...	バージョン
注文番号	1508260000	プリント基板用プラグインコネクタ, オス型ヘッダー, 開側, THRはんだ
GTIN (EAN)	4008190021207	付け接続, 5.08 mm, 極数: 4, 90°, ソルダピン長 (I): 3.2 mm, 錫メッ
数量	100 ST	キ, 橙色, 箱

SL 5.08/90B



90の取り出し方向のオス型コネクタ。はんだピンの長さは、フローはんだ付けに適した長さになっています。ピンヘッダは、マーキングスペースがあり、識別表示が可能です。

一般注文データ

種別	SL 5.08/04/90B 3.2SN OR...	バージョン
注文番号	1510560000	プリント基板用プラグインコネクタ, オス型ヘッダー, ブロック固定用
GTIN (EAN)	4008190046842	のダブテール, THRはんだ付け接続, 5.08 mm, 極数: 4, 90°, ソルダピン
数量	100 ST	長 (I): 3.2 mm, 錫メッキ, 橙色, 箱

SL 5.08HC/180



グラスファイバー強化プラスチック製ピンヘッダ、ストレート電線引き出し口、フローはんだ付け用に最適化されています。フランジ (F) は、各相手側コネクタや回路基板とネジ固定できます。はんだフランジ (LF) バージョンを使用すれば基板への補助固定にネジ作業を必要としません。また、機械的な歪みからはんだ付け箇所を保護することもできます。すべてのピンヘッダは、マニュアルでコーディングすることも、コーディング済みのものをご注文いただくことも可能です。HC = 高電流。

一般注文データ

種別	SL 5.08HC/04/180 3.2SN ...	バージョン
注文番号	1148140000	プリント基板用プラグインコネクタ, オス型ヘッダー, 開側, THRはんだ
GTIN (EAN)	4032248934478	付け接続, 5.08 mm, 極数: 4, 180°, ソルダピン長 (I): 3.2 mm, 錫メッ
数量	100 ST	キ, 黒色, 箱

BLZP 5.08HC/04/270 SN OR BX

Weidmüller Interface GmbH & Co. KG
Klingenbergstraße 26
D-32758 Detmold
Germany

www.weidmueller.com

対応

種別	SL 5.08HC/04/180 3.2SN ...	バージョン
注文番号	1146380000	プリント基板用プラグインコネクタ, オス型ヘッダー, 開側, THRはんだ
GTIN (EAN)	4032248933327	付け接続, 5.08 mm, 極数: 4, 180°, ソルダピン長 (l): 3.2 mm, 錫メッ
数量	100 ST	キ, 橙色, 箱

SL 5.08HC/180B



グラスファイバー強化プラスチック製ピンヘッド、ストレート電線引き出し口、フローはんだ付け用に最適化されています。フランジ (F) は、各相手側コネクタや回路基板とネジ固定できます。はんだフランジ (LF) バージョンを使用すれば基板への補助固定にネジ作業を必要としません。また、機械的な歪みからはんだ付け箇所を保護することもできます。すべてのピンヘッドは、マニュアルでコーディングすることも、コーディング済みのものをご注文いただくことも可能です。HC = 高電流。

一般注文データ

種別	SL 5.08HC/04/180B 3.2SN...	バージョン
注文番号	1149470000	プリント基板用プラグインコネクタ, オス型ヘッダー, ブロック固定用
GTIN (EAN)	4032248935383	のダブテール, THRはんだ付け接続, 5.08 mm, 極数: 4, 180°, ソルダ
数量	100 ST	ピン長 (l): 3.2 mm, 錫メッキ, 黒色, 箱
種別	SL 5.08HC/04/180B 3.2SN...	バージョン
注文番号	1147360000	プリント基板用プラグインコネクタ, オス型ヘッダー, ブロック固定用
GTIN (EAN)	4032248934058	のダブテール, THRはんだ付け接続, 5.08 mm, 極数: 4, 180°, ソルダ
数量	100 ST	ピン長 (l): 3.2 mm, 錫メッキ, 橙色, 箱

SL 5.08HC/180G



グラスファイバー強化プラスチック製ピンヘッド、ストレート電線引き出し口、フローはんだ付け用に最適化されています。フランジ (F) は、各相手側コネクタや回路基板とネジ固定できます。はんだフランジ (LF) バージョンを使用すれば基板への補助固定にネジ作業を必要としません。また、機械的な歪みからはんだ付け箇所を保護することもできます。すべてのピンヘッドは、マニュアルでコーディングすることも、コーディング済みのものをご注文いただくことも可能です。HC = 高電流。

一般注文データ

種別	SL 5.08HC/04/180G 3.2SN...	バージョン
注文番号	1148700000	プリント基板用プラグインコネクタ, オス型ヘッダー, 閉側, THRはんだ
GTIN (EAN)	4032248934188	付け接続, 5.08 mm, 極数: 4, 180°, ソルダピン長 (l): 3.2 mm, 錫メッ
数量	100 ST	キ, 黒色, 箱
種別	SL 5.08HC/04/180G 3.2SN...	バージョン
注文番号	1146780000	プリント基板用プラグインコネクタ, オス型ヘッダー, 閉側, THRはんだ
GTIN (EAN)	4032248108664	付け接続, 5.08 mm, 極数: 4, 180°, ソルダピン長 (l): 3.2 mm, 錫メッ
数量	100 ST	キ, 橙色, 箱

BLZP 5.08HC/04/270 SN OR BX

Weidmüller Interface GmbH & Co. KG
Klingenbergstraße 26
D-32758 Detmold
Germany

対応

www.weidmueller.com

SL 5.08HC/90

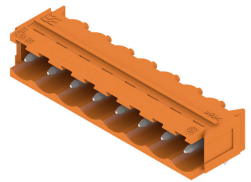


ガラスファイバー強化プラスチック製のピンヘッダーで、電線出口が90°になっており、フローはんだ付けに最適です。フランジバリエーション (F) は、各カウンターパーツ(コネクタ)や回路基板にネジ止めすることができます。はんだフランジ (LF) バージョンを使用すれば基板への補助固定にネジ作業を必要としません。また、機械的な歪みからはんだ付け箇所を保護することもできます。すべてのピンヘッダは、マニュアルでコーディングすることも、コーディング済みのもをご注文いただくことも可能です。HC = 高電流。

一般注文データ

種別	SL 5.08HC/04/90 3.2SN B...	バージョン
注文番号	1155050000	プリント基板用プラグインコネクタ, オス型ヘッダー, 開側, THRはんだ
GTIN (EAN)	4050118050790	付け接続, 5.08 mm, 極数: 4, 90°, ソルダピン長 (l): 3.2 mm, 錫メツ
数量	100 ST	キ, 黒色, 箱
種別	SL 5.08HC/04/90 3.2SN O...	バージョン
注文番号	1146770000	プリント基板用プラグインコネクタ, オス型ヘッダー, 開側, THRはんだ
GTIN (EAN)	4050118051483	付け接続, 5.08 mm, 極数: 4, 90°, ソルダピン長 (l): 3.2 mm, 錫メツ
数量	100 ST	キ, 橙色, 箱

SL 5.08HC/90B



ガラスファイバー強化プラスチック製のピンヘッダーで、電線出口が90°になっており、フローはんだ付けに最適です。フランジバリエーション (F) は、各カウンターパーツ(コネクタ)や回路基板にネジ止めすることができます。はんだフランジ (LF) バージョンを使用すれば基板への補助固定にネジ作業を必要としません。また、機械的な歪みからはんだ付け箇所を保護することもできます。すべてのピンヘッダは、マニュアルでコーディングすることも、コーディング済みのもをご注文いただくことも可能です。HC = 高電流。

一般注文データ

種別	SL 5.08HC/04/90B 3.2SN ...	バージョン
注文番号	1155600000	プリント基板用プラグインコネクタ, オス型ヘッダー, ブロック固定用
GTIN (EAN)	4050118050332	のダブテール, THRはんだ付け接続, 5.08 mm, 極数: 4, 90°, ソルダピン
数量	100 ST	長 (l): 3.2 mm, 錫メッキ, 黒色, 箱
種別	SL 5.08HC/04/90B 3.2SN ...	バージョン
注文番号	1148100000	プリント基板用プラグインコネクタ, オス型ヘッダー, ブロック固定用
GTIN (EAN)	4050118051025	のダブテール, THRはんだ付け接続, 5.08 mm, 極数: 4, 90°, ソルダピン
数量	100 ST	長 (l): 3.2 mm, 錫メッキ, 橙色, 箱

BLZP 5.08HC/04/270 SN OR BX

Weidmüller Interface GmbH & Co. KG
Klingenbergstraße 26
D-32758 Detmold
Germany

www.weidmueller.com

対応

SLDV 5.08/180



はんだピン長は、フローはんだ付けに適しています。オス型コネクタは、マーキングスペースを有し、コード化できます。HC = 高電流。

一般注文データ

種別	SLD 5.08V/08/180 3.2SN ...	バージョン
注文番号	1725670000	プリント基板用プラグインコネクタ, オス型ヘッダー, 開側, THRはんだ
GTIN (EAN)	4032248061969	付け接続, 5.08 mm, 極数: 8, 180°, ソルダピン長 (l): 3.2 mm, 錫メッ
数量	50 ST	キ, 橙色, 箱

SLDV 5.08/180B



はんだピン長は、フローはんだ付けに適しています。オス型コネクタは、マーキングスペースを有し、コード化できます。HC = 高電流。

一般注文データ

種別	SLD 5.08V/08/180B 3.2SN...	バージョン
注文番号	1726760000	プリント基板用プラグインコネクタ, オス型ヘッダー, ブロック固定用
GTIN (EAN)	4032248062645	のダブルテール, THRはんだ付け接続, 5.08 mm, 極数: 8, 180°, ソルダ
数量	50 ST	ピン長 (l): 3.2 mm, 錫メッキ, 橙色, 箱

SLDV 5.08/90



はんだピン長は、フローはんだ付けに適しています。オス型コネクタは、マーキングスペースを有し、コード化できます。HC = 高電流。

一般注文データ

種別	SLD 5.08V/08/90 3.2 SN ...	バージョン
注文番号	1725190000	プリント基板用プラグインコネクタ, オス型ヘッダー, 開側, THRはんだ
GTIN (EAN)	4032248060597	付け接続, 5.08 mm, 極数: 8, 90°, ソルダピン長 (l): 3.2 mm, 錫メッ
数量	50 ST	キ, 橙色, 箱

BLZP 5.08HC/04/270 SN OR BX

Weidmüller Interface GmbH & Co. KG
Klingenbergstraße 26
D-32758 Detmold
Germany

www.weidmueller.com

対応

SLDV 5.08/90B



はんだピン長は、フローはんだ付けに適しています。オス型コネクタは、マーキングスペースを有し、コード化できます。HC = 高電流。

一般注文データ

種別	SLD 5.08V/08/90B 3.2 SN...	バージョン
注文番号	1726300000	プリント基板用プラグインコネクタ, オス型ヘッダー, ブロック固定用
GTIN (EAN)	4032248061273	のダブルール, THRはんだ付け接続, 5.08 mm, 極数: 8, 90°, ソルダ
数量	50 ST	ピン長 (l): 3.2 mm, 錫メッキ, 橙色, 箱

SL-SMT 5.08/180 Box



高耐熱性、直線、開いたピンヘッダー。箱もしくはテープ梱包。1.5 mm のソルダ

一般注文データ

種別	SL-SMT 5.08HC/04/180 1....	バージョン
注文番号	1775592001	プリント基板用プラグインコネクタ, オス型ヘッダー, 開側, THT/THR
GTIN (EAN)	4032248157563	はんだ接続, 5.08 mm, 極数: 4, 180°, ソルダ
数量	100 ST	ピン長 (l): 1.5 mm, 錫メッキ, 黒色, 箱
種別	SL-SMT 5.08HC/04/180 3....	バージョン
注文番号	1838000000	プリント基板用プラグインコネクタ, オス型ヘッダー, 開側, THT/THR
GTIN (EAN)	4032248348060	はんだ接続, 5.08 mm, 極数: 4, 180°, ソルダ
数量	100 ST	ピン長 (l): 3.2 mm, 錫メッキ, 黒色, 箱

SL-SMT 5.08/180 Tape



高耐熱性、直線、開いたピンヘッダー。箱もしくはテープ梱包。1.5 mm のソルダ

BLZP 5.08HC/04/270 SN OR BX

Weidmüller Interface GmbH & Co. KG
Klingenbergstraße 26
D-32758 Detmold
Germany

www.weidmueller.com

対応

一般注文データ

種別	SL-SMT 5.08HC/04/180 1...	バージョン
注文番号	1775594001	プリント基板用プラグインコネクタ, オス型ヘッダー, 閉側, THT/THR
GTIN (EAN)	4032248159505	はんだ接続, 5.08 mm, 極数: 4, 180°, ソルダピン長 (l): 1.5 mm, 錫
数量	250 ST	メッキ, 黒色, Tape

SL-SMT 5.08/180G Box



箱やテープ式梱包の高耐熱性ピンヘッダー。1.5 mm のソルダピンを備えたテープ上で、自動機実装に最適化。リフローおよびフローはんだ付け適合3.2mmはんだピン。ピンヘッダは、マーキングスペースがあり、識別表示が可能です。HC = 高電流。

一般注文データ

種別	SL-SMT 5.08HC/04/180G 1...	バージョン
注文番号	1775942001	プリント基板用プラグインコネクタ, オス型ヘッダー, 閉側, THT/THR
GTIN (EAN)	4032248158935	はんだ接続, 5.08 mm, 極数: 4, 180°, ソルダピン長 (l): 1.5 mm, 錫
数量	100 ST	メッキ, 黒色, 箱
種別	SL-SMT 5.08HC/04/180G 3...	バージョン
注文番号	1838230000	プリント基板用プラグインコネクタ, オス型ヘッダー, 閉側, THT/THR
GTIN (EAN)	4032248348299	はんだ接続, 5.08 mm, 極数: 4, 180°, ソルダピン長 (l): 3.2 mm, 錫
数量	100 ST	メッキ, 黒色, 箱

SL-SMT 5.08/180G Tape



箱やテープ式梱包の高耐熱性ピンヘッダー。1.5 mm のソルダピンを備えたテープ上で、自動機実装に最適化。リフローおよびフローはんだ付け適合3.2mmはんだピン。ピンヘッダは、マーキングスペースがあり、識別表示が可能です。HC = 高電流。

一般注文データ

種別	SL-SMT 5.08HC/04/180G 1...	バージョン
注文番号	1775944001	プリント基板用プラグインコネクタ, オス型ヘッダー, 閉側, THT/THR
GTIN (EAN)	4032248160129	はんだ接続, 5.08 mm, 極数: 4, 180°, ソルダピン長 (l): 1.5 mm, 錫
数量	250 ST	メッキ, 黒色, Tape

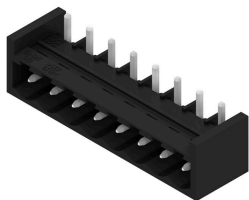
BLZP 5.08HC/04/270 SN OR BX

Weidmüller Interface GmbH & Co. KG
Klingenbergstraße 26
D-32758 Detmold
Germany

www.weidmueller.com

対応

SL-SMT 5.08/270GH Box

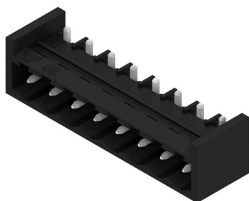


高耐熱性、直線、開いたピンヘッダー。箱もしくはテープ梱包。1.5 mm のソルダーピンを備えたテープ上で、自動機実装に最適化。リフローおよびウェーブはんだ付け適合3.2 mm ソルダーピン。ピンヘッダは、マーキングスペースがあり、識別表示が可能です。HC = 高電流。

一般注文データ

種別	SL-SMT 5.08HC/04/270GH ...	バージョン
注文番号	1877390000	プリント基板用プラグインコネクタ, オス型ヘッダー, 閉側, THT/THR
GTIN (EAN)	4032248468027	はんだ接続, 5.08 mm, 極数: 4, 270°, ソルダーピン長 (l): 3.2 mm, 錫
数量	100 ST	メッキ, 黒色, 箱

SL-SMT 5.08/270GH Tape

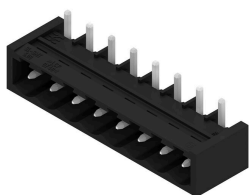


高耐熱性、直線、開いたピンヘッダー。箱もしくはテープ梱包。1.5 mm のソルダーピンを備えたテープ上で、自動機実装に最適化。リフローおよびウェーブはんだ付け適合3.2 mm ソルダーピン。ピンヘッダは、マーキングスペースがあり、識別表示が可能です。HC = 高電流。

一般注文データ

種別	SL-SMT 5.08HC/04/270GH ...	バージョン
注文番号	1877610000	プリント基板用プラグインコネクタ, オス型ヘッダー, 閉側, THT/THR
GTIN (EAN)	4032248468201	はんだ接続, 5.08 mm, 極数: 4, 270°, ソルダーピン長 (l): 1.5 mm, 錫
数量	335 ST	メッキ, 黒色, Tape
種別	SL-SMT 5.08HC/04/270GH ...	バージョン
注文番号	1877830000	プリント基板用プラグインコネクタ, オス型ヘッダー, 閉側, THT/THR
GTIN (EAN)	4032248468485	はんだ接続, 5.08 mm, 極数: 4, 270°, ソルダーピン長 (l): 3.2 mm, 錫
数量	225 ST	メッキ, 黒色, Tape

SL-SMT 5.08/270GL Box



高耐熱性、直線、開いたピンヘッダー。箱もしくはテープ梱包。1.5 mm のソルダーピンを備えたテープ上で、自動機実装に最適化。リフローおよびウェーブはんだ付け適合3.2 mm ソルダーピン。ピンヘッダは、マーキングスペースがあり、識別表示が可能です。HC = 高電流。

BLZP 5.08HC/04/270 SN OR BX

Weidmüller Interface GmbH & Co. KG
Klingenbergstraße 26
D-32758 Detmold
Germany

www.weidmueller.com

対応

一般注文データ

種別	SL-SMT 5.08HC/04/270GL ...	バージョン
注文番号	1877140000	プリント基板用プラグインコネクタ, オス型ヘッダー, 閉側, THT/THR
GTIN (EAN)	4032248467594	はんだ接続, 5.08 mm, 極数: 4, 270°, ソルダピン長 (l): 1.5 mm, 錫
数量	100 ST	メッキ, 黒色, 箱
種別	SL-SMT 5.08HC/04/270GL ...	バージョン
注文番号	1877510000	プリント基板用プラグインコネクタ, オス型ヘッダー, 閉側, THT/THR
GTIN (EAN)	4032248468133	はんだ接続, 5.08 mm, 極数: 4, 270°, ソルダピン長 (l): 3.2 mm, 錫
数量	100 ST	メッキ, 黒色, 箱

SL-SMT 5.08/270GL Tape



高耐熱性、直線、開いたピンヘッダー。箱もしくはテープ梱包。1.5 mm のソルダピンを備えたテープ上で、自動機実装に最適化。リフローおよびウェーブはんだ付け適合3.2 mm ソルダピン。ピンヘッダは、マーキングスペースがあり、識別表示が可能です。HC = 高電流。

一般注文データ

種別	SL-SMT 5.08HC/04/270GL ...	バージョン
注文番号	1877760000	プリント基板用プラグインコネクタ, オス型ヘッダー, 閉側, THT/THR
GTIN (EAN)	4032248468416	はんだ接続, 5.08 mm, 極数: 4, 270°, ソルダピン長 (l): 1.5 mm, 錫
数量	350 ST	メッキ, 黒色, Tape

SL-SMT 5.08HC/90 Box



高耐熱性、90° 角度付き、開口オス型ヘッダー。箱詰め、ないしはテープの梱包。1.5 mm のソルダピンを備えたテープ上で、自動機実装に最適化。リフローおよびフローはんだ付け適合3.2mmはんだピン。ピンヘッダは、マーキングスペースがあり、識別表示が可能です。HC = 高電流。

一般注文データ

種別	SL-SMT 5.08HC/04/90 1.5...	バージョン
注文番号	1774782001	プリント基板用プラグインコネクタ, オス型ヘッダー, 開側, THT/THR
GTIN (EAN)	4032248155811	はんだ接続, 5.08 mm, 極数: 4, 90°, ソルダピン長 (l): 1.5 mm, 錫
数量	100 ST	メッキ, 黒色, 箱
種別	SL-SMT 5.08HC/04/90 3.2...	バージョン
注文番号	1779970000	プリント基板用プラグインコネクタ, オス型ヘッダー, 開側, THT/THR
GTIN (EAN)	4032248165292	はんだ接続, 5.08 mm, 極数: 4, 90°, ソルダピン長 (l): 3.2 mm, 錫
数量	100 ST	メッキ, 黒色, 箱

BLZP 5.08HC/04/270 SN OR BX

Weidmüller Interface GmbH & Co. KG
 Klingenbergstraße 26
 D-32758 Detmold
 Germany

対応

www.weidmueller.com

SL-SMT 5.08HC/90 Tape



高耐熱性、90°角度付き、開口オス型ヘッダー。箱詰め、ないしはテープの梱包。1.5 mm のソルダーピンを備えたテープ上で、自動機実装に最適化。リフローおよびフローはんだ付け適合3.2mmはんだピン。ピンヘッダは、マーキングスペースがあり、識別表示が可能です。HC = 高電流。

一般注文データ

種別	SL-SMT 5.08HC/04/90 1.5...	バージョン
注文番号	1774784001	プリント基板用プラグインコネクタ, オス型ヘッダー, 開側, THT/THR
GTIN (EAN)	4032248167678	はんだ接続, 5.08 mm, 極数: 4, 90°, ソルダーピン長 (l): 1.5 mm, 錫
数量	350 ST	メッキ, 黒色, Tape
種別	SL-SMT 5.08HC/04/90 2.1...	バージョン
注文番号	1410050000	プリント基板用プラグインコネクタ, オス型ヘッダー, 開側, THT/THR
GTIN (EAN)	4050118210965	はんだ接続, 5.08 mm, 極数: 4, 90°, ソルダーピン長 (l): 2.1 mm, 錫
数量	350 ST	メッキ, 黒色, Tape

SL-SMT 5.08HC/90G Box



箱やテープ式梱包の高耐熱性ピンヘッダー。1.5 mm のソルダーピンを備えたテープ上で、自動機実装に最適化。リフローおよびフローはんだ付け適合3.2mmはんだピン。ピンヘッダは、マーキングスペースがあり、識別表示が可能です。HC = 高電流。

一般注文データ

種別	SL-SMT 5.08HC/04/90G 1....	バージョン
注文番号	1775022001	プリント基板用プラグインコネクタ, オス型ヘッダー, 開側, THT/THR
GTIN (EAN)	4032248156085	はんだ接続, 5.08 mm, 極数: 4, 90°, ソルダーピン長 (l): 1.5 mm, 錫
数量	100 ST	メッキ, 黒色, 箱
種別	SL-SMT 5.08HC/04/90G 3....	バージョン
注文番号	1780200000	プリント基板用プラグインコネクタ, オス型ヘッダー, 開側, THT/THR
GTIN (EAN)	4032248165520	はんだ接続, 5.08 mm, 極数: 4, 90°, ソルダーピン長 (l): 3.2 mm, 錫
数量	100 ST	メッキ, 黒色, 箱

BLZP 5.08HC/04/270 SN OR BX

Weidmüller Interface GmbH & Co. KG
Klingenbergstraße 26
D-32758 Detmold
Germany

www.weidmueller.com

対応

SL-SMT 5.08HC/90G Tape



箱やテープ式梱包の高耐熱性ピンヘッダー。1.5 mm のソルダーピンを備えたテープ上で、自動機実装に最適化。リフローおよびフローはんだ付け適合3.2mmはんだピン。ピンヘッダは、マーキングスペースがあり、識別表示が可能です。HC = 高電流。

一般注文データ

種別	SL-SMT 5.08HC/04/90G 1...	バージョン
注文番号	1775024001	プリント基板用プラグインコネクタ, オス型ヘッダー, 閉側, THT/THR
GTIN (EAN)	4032248167746	はんだ接続, 5.08 mm, 極数: 4, 90°, ソルダーピン長 (l): 1.5 mm, 錫
数量	350 ST	メッキ, 黒色, Tape

SLF 5.08/180 SN



壁貫通対応の配線間アプリケーションとして BLF5.08HC を使用すると、導体接続および真直ぐな取り出し方向を備えたオス型プラグを使用して、ラベリングのスペースを確保し、コード化できます。

一般注文データ

種別	SLF 5.08/04/180 SN BK BX	バージョン
注文番号	1335580000	プリント基板用プラグインコネクタ, オス型プラグ, 5.08 mm, 極数:
GTIN (EAN)	4050118138481	4, 180°, アクチュエータ付プッシュイン, クランプ範囲、最大: 3.31
数量	90 ST	mm ² , 箱
種別	SLF 5.08/04/180 SN OR BX	バージョン
注文番号	1335350000	プリント基板用プラグインコネクタ, オス型プラグ, 5.08 mm, 極数:
GTIN (EAN)	4050118138856	4, 180°, アクチュエータ付プッシュイン, クランプ範囲、最大: 3.31
数量	90 ST	mm ² , 箱

SLF 5.08/180B SN



壁貫通対応の配線間アプリケーションとして BLF5.08HC を使用すると、導体接続および真直ぐな取り出し方向を備えたオス型プラグを使用して、ラベリングのスペースを確保し、コード化できます。

BLZP 5.08HC/04/270 SN OR BX

Weidmüller Interface GmbH & Co. KG
Klingenbergstraße 26
D-32758 Detmold
Germany

www.weidmueller.com

対応

一般注文データ

種別	SLF 5.08/04/180B SN BK ...	バージョン
注文番号	1335810000	プリント基板用プラグインコネクタ, オス型プラグ, 5.08 mm, 極数:
GTIN (EAN)	4050118139082	4, 180°, アクチュエータ付プッシュイン, クランプ範囲、最大: 3.31
数量	78 ST	mm ² , 箱
種別	SLF 5.08/04/180B SN OR ...	バージョン
注文番号	1335460000	プリント基板用プラグインコネクタ, オス型プラグ, 5.08 mm, 極数:
GTIN (EAN)	4050118138849	4, 180°, アクチュエータ付プッシュイン, クランプ範囲、最大: 3.31
数量	78 ST	mm ² , 箱

SLF 5.08/180DF SN



壁貫通対応の配線間アプリケーションとして BLF5.08HC を使用すると、導体接続および真直ぐな取り出し方向を備えたオス型プラグを使用して、ラベリングのスペースを確保し、コード化できます。

一般注文データ

種別	SLF 5.08/04/180DF SN OR...	バージョン
注文番号	1353600000	プリント基板用プラグインコネクタ, オス型プラグ, 5.08 mm, 極数:
GTIN (EAN)	4050118156348	4, 180°, アクチュエータ付プッシュイン, クランプ範囲、最大: 3.31
数量	42 ST	mm ² , 箱

SLT 5.08/180DF SN



TOP型ねじ接続搭載のオス型プラグ。オス型プラグはマーキングスペースがあり、識別表示が可能です。

一般注文データ

種別	SLT 5.08/04/180DF SN OR...	バージョン
注文番号	1353380000	プリント基板用プラグインコネクタ, オス型プラグ, 5.08 mm, 極数: 4,
GTIN (EAN)	4050118156140	180°, TOP接続, クランプ範囲、最大: 2.5 mm ² , 箱
数量	42 ST	

BLZP 5.08HC/04/270 SN OR BX

Weidmüller Interface GmbH & Co. KG
Klingenbergstraße 26
D-32758 Detmold
Germany

www.weidmueller.com

対応

SLT 5.08B



TOP型ねじ接続搭載のオス型プラグ。オス型プラグはマーキングスペースがあり、識別表示が可能です。

一般注文データ

種別	SLT 5.08/04/180B SN OR ...	バージョン
注文番号	1611730000	プリント基板用プラグインコネクタ, オス型プラグ, 5.08 mm, 極数: 4,
GTIN (EAN)	4008190192617	180°, TOP接続, クランプ範囲、最大: 2.5 mm ² , 箱
数量	100 ST	

SLS 5.08/180 SN



クランプヨークねじ接続システム搭載のオス型プラグ。オス型プラグは、マーキングスペースがあり、識別表示ができます。

一般注文データ

種別	SLS 5.08/04/180 SN OR BX	バージョン
注文番号	1627110000	プリント基板用プラグインコネクタ, オス型プラグ, 5.08 mm, 極数: 4,
GTIN (EAN)	4008190199623	180°, クランプヨークねじ接続, クランプ範囲、最大: 3.31 mm ² , 箱
数量	90 ST	

SLS 5.08/180B



クランプヨークねじ接続システム搭載のオス型プラグ。オス型プラグは、マーキングスペースがあり、識別表示ができます。

一般注文データ

種別	SLS 5.08/04/180B SN OR ...	バージョン
注文番号	1627260000	プリント基板用プラグインコネクタ, オス型プラグ, 5.08 mm, 極数: 4,
GTIN (EAN)	4008190199777	180°, クランプヨークねじ接続, クランプ範囲、最大: 3.31 mm ² , 箱
数量	84 ST	

BLZP 5.08HC/04/270 SN OR BX

Weidmüller Interface GmbH & Co. KG
Klingenbergstraße 26
D-32758 Detmold
Germany

www.weidmueller.com

対応

SLS 5.08TB KF35



クランプヨークねじ配線接続システム搭載オス型プラグ。レールに型プラグを取付けるためのフットクリップで固定します。オス型プラグはマーキングスペースがあり、識別表示が可能です。

一般注文データ

種別	SLS 5.08/04/180TB KF SN...	バージョン
注文番号	1846130000	プリント基板用プラグインコネクタ, オス型プラグ, 5.08 mm, 極数: 4,
GTIN (EAN)	4032248362417	180°, クランプヨークねじ接続, クランプ範囲、最大: 3.31 mm ² , 箱
数量	20 ST	

SLS 5.08TB RF15



クランプヨークねじ配線接続システム搭載オス型プラグ。レールに型プラグを取付けるためのフットクリップで固定します。オス型プラグはマーキングスペースがあり、識別表示が可能です。

一般注文データ

種別	SLS 5.08/04/180TB RF15 ...	バージョン
注文番号	1846050000	プリント基板用プラグインコネクタ, オス型プラグ, 5.08 mm, 極数: 4,
GTIN (EAN)	4032248362332	180°, クランプヨークねじ接続, クランプ範囲、最大: 3.31 mm ² , 箱
数量	20 ST	