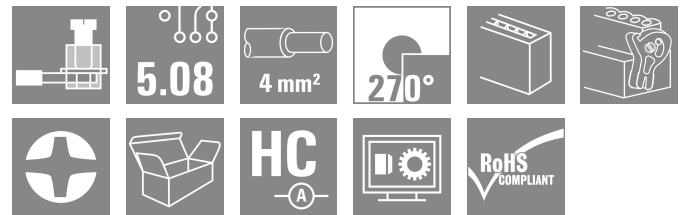


## BLZP 5.08HC/11/270LR SN OR BX

Weidmüller Interface GmbH & Co. KG  
Klingenbergstraße 26  
D-32758 Detmold  
Germany

www.weidmueller.com

## 製品イメージ



直角 (90° または 270°) の電線接続方向対応のクランプヨークねじ接続タイプのメス型プラグ。メス型コネクタは、マーキングスペースを提供し、コード化できます。フランジまたはリリースラッチによって固定。また、プラス/マイナスネジを搭載し、電線の誤挿入防止構造を備えたクランプヨークは、すぐに電線が接続できるようにクランプが開いた状態でお届けします。HC = 高電流。

## 一般注文データ

バージョン	プリント基板用プラグインコネクタ、メス型プラグ、5.08 mm、極数: 11、270°、クランプヨークねじ接続、クランプ範囲、最大: 4 mm <sup>2</sup> 、箱
注文番号	<a href="#">1947620000</a>
種別	BLZP 5.08HC/11/270LR SN OR BX
GTIN (EAN)	4032248624010
数量	24 items
製品データ	IEC: 400 V / 23 A / 0.2 - 4 mm <sup>2</sup> UL: 300 V / 20 A / AWG 26 - AWG 12
パッケージ	箱

## BLZP 5.08HC/11/270LR SN OR BX

Weidmüller Interface GmbH & Co. KG  
Klingenbergstraße 26  
D-32758 Detmold  
Germany

www.weidmueller.com

## 技術データ

## 承認

MAMID承認件数



ROHS 適合

UL File Number Search [ULウェブサイト](#)

証明書番号 (cURus) E60693

## 寸法と重量

深さ	29.5 mm	奥行き (インチ)	1.1614 inch
高さ	17.7 mm	高さ (インチ)	0.6968 inch
幅	65.7 mm	幅 (インチ)	2.5866 inch
正味重量	19.5 g		

## 環境製品コンプライアンス

RoHS 対応状況 準拠(免除なし)

REACH SVHC 0.1wt%を超えるSVHCは含まれていません

## システムパラメータ

製品ファミリー	OMNIMATE信号 - BL/SL 5.08シリーズ		
接続方式	フィールド接続		
導体接続方法	クランプヨークねじ接続		
ピッチ (mm) (P)	5.08 mm		
ピッチ (インチ) (P)	0.200 "		
導体取り出し方向	270°		
極数	11		
L1 (mm)	50.80 mm		
L1 (インチ)	2.000 "		
行数	1		
ピンモデルシリーズ数量	1		
定格断面	4 mm <sup>2</sup>		
DIN VDE 57 106に適合したタッチセーフ保護	フィンガータッチセーフ		
DIN VDE 0470に適合したタッチセーフ保護	IP20接続/IP10接続解除		
保護度合い	IP20		
体積抵抗	≤5 mΩ		
コーディング可能	はい		
被覆剥き長さ	7 mm		
クランプネジ	M 2.5		
スクリュードライバー刃	0.6 x 3.5, PH 1, PZ 1		
スクリュードライバー刃の標準	DIN 5264, ISO 8764/2-PH, ISO 8764/2-PZ		
プラグング回数	25		
差し込み力/極、最大	10 N		
引張強度/極、最大	9 N		
締付けトルク	トルクタイプ	配線接続	
	使用状況の情報	締付けトルク	最小: 0.4 Nm 最大: 0.5 Nm

## BLZP 5.08HC/11/270LR SN OR BX

Weidmüller Interface GmbH & Co. KG  
Klingenbergstraße 26  
D-32758 Detmold  
Germany

www.weidmueller.com

## 技術データ

## 材料データ

絶縁材	PBT	色	橙色
カラーチャート (類似)	RAL 2000	絶縁材グループ	IIIa
比較追跡指数 (CTI)	≥ 200	Moisture Level (MSL)	
UL 94 可燃性等級	V-0	接点材質	銅合金
接触表面	錫メッキ	プラグ接点の層構造	4...8 μm Sn hot-dip tinned
保管温度、最小	-40 °C	保管温度、最大	70 °C
動作温度、最小	-50 °C	動作温度、最大	100 °C
温度範囲、設置、最小	-25 °C	温度範囲、設置、最大	100 °C

## 接続に適した導体

クランプ範囲、最小	0.13 mm <sup>2</sup>
クランプ範囲、最大	4 mm <sup>2</sup>
配線接続断面 AWG、最小	AWG 30
導体接続断面積 AWG、最大	AWG 12
固定式、最小 H05 (07) V-U	0.2 mm <sup>2</sup>
固定式、最大 H05 (07) V-U	4 mm <sup>2</sup>
フレキシブル、最小 H05 (07) V-K	0.2 mm <sup>2</sup>
フレキシブル、最大 H05 (07) V-K	4 mm <sup>2</sup>
w. プラスチックカラーフェルール、DIN 46228 pt 4、最小	0.2 mm <sup>2</sup>
プラスチックカラー付フェルール DIN 46228 pt 4、最大	2.5 mm <sup>2</sup>
w. フェルール、DIN 46228 pt 1、最小	0.2 mm <sup>2</sup>
ワイヤエンドフェルール付 DIN 46228 pt 1、最大	4 mm <sup>2</sup>
EN 60999 a x b; ø 準拠のプラグゲージ	2.8 mm x 2.4 mm
パスピン	

クランプ導体	導体接続断面	公称	0.5 mm <sup>2</sup>
	フェルール端子	被覆剥き長さ	公称 6 mm
クランプ導体	フェルール端子	推奨フェルール端子	<a href="#">H0.5/6</a>
		被覆剥き長さ	公称 8 mm
		推奨フェルール端子	<a href="#">H0.5/12 OR</a>
		公称	1 mm <sup>2</sup>
クランプ導体	フェルール端子	被覆剥き長さ	公称 6 mm
		推奨フェルール端子	<a href="#">H1.0/6</a>
		公称	1.5 mm <sup>2</sup>
		被覆剥き長さ	公称 7 mm
クランプ導体	フェルール端子	推奨フェルール端子	<a href="#">H1.5/7</a>
		公称	2.5 mm <sup>2</sup>
		被覆剥き長さ	公称 7 mm
		推奨フェルール端子	<a href="#">H2.5/7</a>
クランプ導体	フェルール端子	被覆剥き長さ	公称 10 mm
		推奨フェルール端子	<a href="#">H2.5/15D BL</a>
		公称	2.5 mm <sup>2</sup>
		被覆剥き長さ	公称 7 mm

参照テキスト プラスチック製カラーの外径はピッチ (P) より大きくできません、フェルールの長さは、製品と定格電圧に応じて選択されます。

## IEC規格に準拠した公称データ

標準に準拠して検査済	IEC 60664-1, IEC 61984	定格電流、最小極数 (Tu=20°C)	23 A
定格電流、最大極数 (Tu=20°C)	18 A	定格電流、最小極数 (Tu=40°C)	21 A
定格電流、最大極数 (Tu=40°C)	16 A	サージ電圧等級の定格電圧/汚染度 II/2	400 V
サージ電圧等級の定格電圧/汚染度 III/2	320 V	サージ電圧等級の定格電圧 / 汚染度 III/3250 V	

## BLZP 5.08HC/11/270LR SN OR BX

Weidmüller Interface GmbH & Co. KG  
Klingenbergstraße 26  
D-32758 Detmold  
Germany

www.weidmueller.com

## 技術データ

サージ電圧等級の定格インパルス電圧/ 4000 V  
汚染度 II/2  
サージ電圧等級の定格インパルス電圧/ 4 kV  
汚染度 III/3

サージ電圧等級の定格インパルス電圧/ 4 kV  
汚染度 III/2  
短時間耐電流抵抗 3 x 1sで120 A

## CSAに準拠した公称データ

試験制度 (CSA)	CSA	証明書番号 (CSA)	200039-1121690
定格電圧 (グループ B/CSA 使用)	300 V	定格電圧 (グループ C / CSA 使用)	50 V
定格電圧 (グループ D/CSA 使用)	300 V	定格電流 (グループ B/CSA 使用)	20 A
定格電流 (グループ D/CSA 使用)	20 A	導体断面積、AGW、最小	AWG 30
導体断面積、AGW、最大	AWG 12	認可値の参照	仕様は最大値です - 詳細については承認証明書を参照してください。

## UL 1059に準拠した公称データ

設定 (cURus)	CURUS	証明書番号 (cURus)	E60693
定格電圧 (グループ B / UL 1059 使用)	300 V	定格電圧 (グループ D / UL 1059 使用)	300 V
定格電流 (グループ B / UL 1059 使用)	20 A	定格電流 (グループ D / UL 1059 使用)	10 A
導体断面積、AGW、最小	AWG 26	導体断面積、AGW、最大	AWG 12
承認値への参照	仕様は最大値です - 詳細については承認証明書を参照してください。		

## 梱包

パッケージ	箱	VPE 長	348.00 mm
VPE幅	136.00 mm	VPEの高さ	33.00 mm

## テストの種類

試験：マーキングの耐久性	標準	DIN EN 61984セクション7.3.2 / 09.02 DIN EN 60068-2-70 / 07.96からのパターン取得
	テスト	原産地表示, 定格電圧, 定格断面, 材料の種類
	評価	使用可能
	テスト	耐久性
テスト：連結解除 (互換性なし)	標準	DIN EN 60512-13-5 / 11.06, IEC 60512-13-5 / 02.06
	テスト	コード要素で180°回転
	評価	合格した
	テスト	目視検査
テスト：クランプ可能な断面	標準	DIN EN 60999-1セクション7および9.1 / 12.00, DIN EN 60947-1セクション8.2.4.5.1 / 12.02
	導体種類	導体の種類と導体断面 固定式0.2 mm <sup>2</sup> 導体の種類と導体断面 撚線0.2 mm <sup>2</sup> 導体の種類と導体断面 固定式2.5 mm <sup>2</sup> 導体の種類と導体断面 撚線2.5 mm <sup>2</sup> 導体の種類と導体断面 AWG 26/1 導体の種類と導体断面 AWG 26/19
	評価	合格した
	標準	DIN EN 60999-1セクション9.4 / 12.00
導体の損傷や偶発的な緩みをテストする	要件	0.2 kg
	導体種類	導体の種類と導体断面 AWG 26/1 導体の種類と導体断面 AWG 26/19
	評価	合格した
	要件	0.3 kg

## BLZP 5.08HC/11/270LR SN OR BX

Weidmüller Interface GmbH & Co. KG  
Klingenbergstraße 26  
D-32758 Detmold  
Germany

## 技術データ

www.weidmueller.com

引き抜き試験	導体種類	導体の種類と導体断面 固定式0.5 mm <sup>2</sup>
		導体の種類と導体断面 撚線0.5 mm <sup>2</sup>
	評価	合格した
	要件	0.9 kg
	導体種類	導体の種類と導体断面 AWG 12/1
		導体の種類と導体断面 AWG 12/19
	評価	合格した
	標準	DIN EN 60999-1セクション9.5 / 12.00
	要件	≥10 N
	導体種類	導体の種類と導体断面 AWG 26/1
		導体の種類と導体断面 AWG 26/19
	評価	合格した
	要件	≥20 N
	導体種類	導体の種類と導体断面 H05V-U0.5
		導体の種類と導体断面 H05V-K0.5
評価	合格した	
要件	≥60 N	
導体種類	導体の種類と導体断面 H07V-U4.0	
	導体の種類と導体断面 H07V-K4.0	
	導体の種類と導体断面 AWG 12/1	
	導体の種類と導体断面 AWG 12/19	
評価	合格した	

## 重要なメモ

IPC準拠	適合性：製品の開発、製造、および出荷は、国際的に認められた基準と基準に従って行なわれ、データシートに記載された保証された特性を遵守します。IPC-A-610「クラス2」に準拠して装飾的な特性を満たします。製品に関するさらなる請求は、要求に応じて評価できます。
注意事項	<ul style="list-style-type: none"> <li>• Additional variants on request</li> <li>• Gold-plated contact surfaces on request</li> <li>• Rated current related to rated cross-section &amp; min. No. of poles.</li> <li>• Wire end ferrule without plastic collar to DIN 46228/1</li> <li>• Wire end ferrule with plastic collar to DIN 46228/4</li> <li>• P on drawing = pitch</li> <li>• Rated data refer only to the component itself. Clearance and creepage distances to other components are to be designed in accordance with the relevant application standards.</li> <li>• In accordance with IEC 61984, OMNIMATE-connectors are connectors without breaking capacity (COC). During designated use, connectors are not allowed to be engaged or disengaged when live or under load</li> <li>• Long term storage of the product with average temperature of 50 °C and maximum humidity 70%, 36 months</li> </ul>

## 分類

ETIM 8.0	EC002638	ETIM 9.0	EC002638
ETIM 10.0	EC002638	ECLASS 14.0	27-46-02-02
ECLASS 15.0	27-46-02-02		

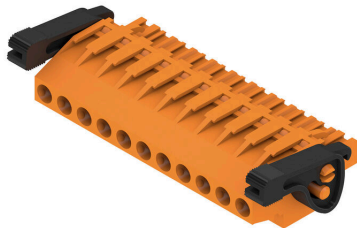
**BLZP 5.08HC/11/270LR SN OR BX**

**Weidmüller Interface GmbH & Co. KG**  
 Klingenbergstraße 26  
 D-32758 Detmold  
 Germany

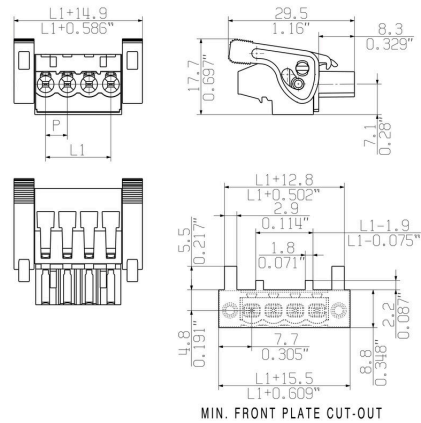
www.weidmueller.com

図面

製品イメージ



寸法図



製品の利点



自己保持型 プラグインで即時に

製品の利点



緩やかなロック解除 低機械ストレス

## BLZP 5.08HC/11/270LR SN OR BX

Weidmüller Interface GmbH & Co. KG  
Klingenbergstraße 26  
D-32758 Detmold  
Germany

www.weidmueller.com

## アクセサリ

## コーディングパーツ



続すべきものだけを接続：適切な場所に適切な接続を提供します。

コーディングエレメントとロックングデバイスは、製造工程と運用中の接続エレメントを明確に割り当てます。コーディングエレメントとロックングデバイスは、ケーブルの組立前または組立中に取付できます。ワイドüミューラーでは、オンライン上でコンフィギュレータを使用し、事前に仕様を設定することができます。プリント基板への誤った組立てや、接続部品の誤挿入を防止します。

利点は、製造時のトラブルシューティングを無くし、ユーザーによる操作ミスを防ぐことができます。

## 一般注文データ

種別	BLZ/SL KO OR BX	バージョン
注文番号	<a href="#">1573010000</a>	プリント基板用プラグインコネクタ, アクセサリ, コーディングパーツ,
GTIN (EAN)	4008190048396	橙色, 極数: 1
数量	100 ST	
種別	BLZ/SL KO BK BX	バージョン
注文番号	<a href="#">1545710000</a>	プリント基板用プラグインコネクタ, アクセサリ, コーディングパーツ,
GTIN (EAN)	4008190087142	黒色, 極数: 1
数量	50 ST	

## スクリュードライバー (マイナス用)



丸刃の付いたマイナススクリュードライバー SD DIN 5265、ISO 2380/2、出力は DIN 5264, ISO 2380/1 準拠。クロームトップチップ、ソフトフィニッシュグリップ

## 一般注文データ

種別	SDS 0.6X3.5X100	バージョン
注文番号	<a href="#">2749340000</a>	スクリュードライバー, 刃幅 (B): 3.5 mm, ブレード長: 100 mm, 刃厚
GTIN (EAN)	4050118895568	み (A): 0.6 mm
数量	1 ST	
種別	SDIS 0.6X3.5X100	バージョン
注文番号	<a href="#">2749810000</a>	スクリュードライバー, 刃幅 (B): 3.5 mm, ブレード長: 100 mm, 刃厚
GTIN (EAN)	4050118897012	み (A): 0.6 mm
数量	1 ST	

## BLZP 5.08HC/11/270LR SN OR BX

Weidmüller Interface GmbH & Co. KG  
Klingenbergstraße 26  
D-32758 Detmold  
Germany

www.weidmueller.com

## アクセサリ

## プラススクリュードライバー (フィリップ用)



プラススクリュードライバー、フィリップス用、SDK PH  
DIN 5262、ISO 8764/2-PH、ISO 8764-PH への出力、ク  
ロムトップチップ、ソフトフィニッシュグリップ

## 一般注文データ

種別	SDK PH1 X 80	バージョン	
注文番号	<a href="#">2749410000</a>	スクリュードライバー、刃幅 (B): 4.5 mm, 80 mm, 刃厚み (A): 1	
GTIN (EAN)	4050118895636		
数量	1 ST		

## クロスヘッドスクリュードライバ、ポジドライブ製



プラススクリュードライバー、ポジドライブ製、SDK PZ  
DIN 5262、ISO 8764/2-PZ、ISO 8764/1-PZへの出力、  
クロムトップチップ、ソフトフィニッシュグリップ

## 一般注文データ

種別	SDK PZ1 X 80	バージョン	
注文番号	<a href="#">2749440000</a>	スクリュードライバー、刃幅 (B): 14.5 mm, 80 mm, 刃厚み (A): 1	
GTIN (EAN)	4050118895667		
数量	1 ST		

## BLZP 5.08HC/11/270LR SN OR BX

Weidmüller Interface GmbH & Co. KG  
Klingenbergstraße 26  
D-32758 Detmold  
Germany

## 対応

www.weidmueller.com

## SL 5.08HC/180F



グラスファイバー強化プラスチック製ピンヘッド、ストレート電線引き出し口、フローはんだ付け用に最適化されています。フランジ (F) は、各相手側コネクタや回路基板とネジ固定できます。はんだフランジ (LF) バージョンを使用すれば基板への補助固定にネジ作業を必要としません。また、機械的な歪みからはんだ付け箇所を保護することもできます。すべてのピンヘッドは、マニュアルでコーディングすることも、コーディング済みのものをご注文いただくことも可能です。HC = 高電流。

## 一般注文データ

種別	SL 5.08HC/11/180F 3.2SN...	バージョン
注文番号	<a href="#">1148750000</a>	プリント基板用プラグインコネクタ, オス型ヘッダー, フランジ, THRは
GTIN (EAN)	4032248932368	んだ付け接続, 5.08 mm, 極数: 11, 180°, ソルダピン長 (l): 3.2 mm,
数量	24 ST	錫メッキ, 黒色, 箱
種別	SL 5.08HC/11/180F 3.2SN...	バージョン
注文番号	<a href="#">1147410000</a>	プリント基板用プラグインコネクタ, オス型ヘッダー, フランジ, THRは
GTIN (EAN)	4032248931323	んだ付け接続, 5.08 mm, 極数: 11, 180°, ソルダピン長 (l): 3.2 mm,
数量	24 ST	錫メッキ, 橙色, 箱

## SL 5.08HC/180LF



グラスファイバー強化プラスチック製ピンヘッド、ストレート電線引き出し口、フローはんだ付け用に最適化されています。フランジ (F) は、各相手側コネクタや回路基板とネジ固定できます。はんだフランジ (LF) バージョンを使用すれば基板への補助固定にネジ作業を必要としません。また、機械的な歪みからはんだ付け箇所を保護することもできます。すべてのピンヘッドは、マニュアルでコーディングすることも、コーディング済みのものをご注文いただくことも可能です。HC = 高電流。

## 一般注文データ

種別	SL 5.08HC/11/180LF 3.2S...	バージョン
注文番号	<a href="#">1149520000</a>	プリント基板用プラグインコネクタ, オス型ヘッダー, はんだフランジ,
GTIN (EAN)	4032248932986	THRはんだ付け接続, 5.08 mm, 極数: 11, 180°, ソルダピン長 (l): 3.2
数量	24 ST	mm, 錫メッキ, 黒色, 箱
種別	SL 5.08HC/11/180LF 3.2S...	バージョン
注文番号	<a href="#">1148190000</a>	プリント基板用プラグインコネクタ, オス型ヘッダー, はんだフランジ,
GTIN (EAN)	4032248931668	THRはんだ付け接続, 5.08 mm, 極数: 11, 180°, ソルダピン長 (l): 3.2
数量	24 ST	mm, 錫メッキ, 橙色, 箱

## BLZP 5.08HC/11/270LR SN OR BX

Weidmüller Interface GmbH & Co. KG  
Klingenbergstraße 26  
D-32758 Detmold  
Germany

www.weidmueller.com

## 対応

## SL 5.08HC/90F



ガラスファイバー強化プラスチック製のピンヘッダーで、電線出口が90°になっており、フローはんだ付けに最適です。フランジバリエーション (F) は、各カウンターパーツ(コネクタ)や回路基板にネジ止めすることができます。はんだフランジ (LF) バージョンを使用すれば基板への補助固定にネジ作業を必要としません。また、機械的な歪みからはんだ付け箇所を保護することもできます。すべてのピンヘッダは、マニュアルでコーディングすることも、コーディング済みのもをご注文いただくことも可能です。HC = 高電流。

## 一般注文データ

種別	SL 5.08HC/11/90F 3.2SN ...	バージョン
注文番号	<a href="#">1150190000</a>	プリント基板用プラグインコネクタ, オス型ヘッダー, フランジ, THRは
GTIN (EAN)	4032248937325	んだ付け接続, 5.08 mm, 極数: 11, 90°, ソルダーピン長 (l): 3.2 mm, 錫
数量	24 ST	メッキ, 黒色, 箱
種別	SL 5.08HC/11/90F 3.2SN ...	バージョン
注文番号	<a href="#">1148910000</a>	プリント基板用プラグインコネクタ, オス型ヘッダー, フランジ, THRは
GTIN (EAN)	4032248936069	んだ付け接続, 5.08 mm, 極数: 11, 90°, ソルダーピン長 (l): 3.2 mm, 錫
数量	24 ST	メッキ, 橙色, 箱

## SL 5.08HC/90LF



ガラスファイバー強化プラスチック製のピンヘッダーで、電線出口が90°になっており、フローはんだ付けに最適です。フランジバリエーション (F) は、各カウンターパーツ(コネクタ)や回路基板にネジ止めすることができます。はんだフランジ (LF) バージョンを使用すれば基板への補助固定にネジ作業を必要としません。また、機械的な歪みからはんだ付け箇所を保護することもできます。すべてのピンヘッダは、マニュアルでコーディングすることも、コーディング済みのもをご注文いただくことも可能です。HC = 高電流。

## 一般注文データ

種別	SL 5.08HC/11/90LF 3.2SN...	バージョン
注文番号	<a href="#">1150440000</a>	プリント基板用プラグインコネクタ, オス型ヘッダー, はんだフランジ,
GTIN (EAN)	4032248937387	THRはんだ付け接続, 5.08 mm, 極数: 11, 90°, ソルダーピン長 (l): 3.2
数量	24 ST	mm, 錫メッキ, 黒色, 箱
種別	SL 5.08HC/11/90LF 3.2SN...	バージョン
注文番号	<a href="#">1149680000</a>	プリント基板用プラグインコネクタ, オス型ヘッダー, はんだフランジ,
GTIN (EAN)	4032248936229	THRはんだ付け接続, 5.08 mm, 極数: 11, 90°, ソルダーピン長 (l): 3.2
数量	24 ST	mm, 錫メッキ, 橙色, 箱

## BLZP 5.08HC/11/270LR SN OR BX

Weidmüller Interface GmbH & Co. KG  
Klingenbergstraße 26  
D-32758 Detmold  
Germany

www.weidmueller.com

## 対応

## SL-SMT 5.08/180F Box



箱やテープ式梱包の高耐熱性ピンヘッダー。1.5 mm のソルダーピンを備えたテープ上で、自動機実装に最適化。リフローおよびフローはんだ付け適合3.2mmはんだピン。ピンヘッダは、マーキングスペースがあり、識別表示が可能です。HC = 高電流。

## 一般注文データ

種別	SL-SMT 5.08HC/11/180F 3...	バージョン
注文番号	<a href="#">1837900000</a>	プリント基板用プラグインコネクタ, オス型ヘッダー, フランジ, THT/
GTIN (EAN)	4032248347711	THRはんだ接続, 5.08 mm, 極数: 11, 180°, ソルダーピン長 (l): 3.2
数量	24 ST	mm, 錫メッキ, 黒色, 箱

## SL-SMT 5.08/180LF Box



箱やテープ式梱包の高耐熱性ピンヘッダー。1.5 mm のソルダーピンを備えたテープ上で、自動機実装に最適化。リフローおよびフローはんだ付け適合3.2mmはんだピン。ピンヘッダは、マーキングスペースがあり、識別表示が可能です。HC = 高電流。

## 一般注文データ

種別	SL-SMT 5.08HC/11/180LF ...	バージョン
注文番号	<a href="#">1838530000</a>	プリント基板用プラグインコネクタ, オス型ヘッダー, はんだフラン
GTIN (EAN)	4032248348596	ジ, THT/THRはんだ接続, 5.08 mm, 極数: 11, 180°, ソルダーピン長 (l):
数量	24 ST	3.2 mm, 錫メッキ, 黒色, 箱

## SL-SMT 5.08HC/90F Box



箱やテープ式梱包の高耐熱性ピンヘッダー。1.5 mm のソルダーピンを備えたテープ上で、自動機実装に最適化。リフローおよびフローはんだ付け適合3.2mmはんだピン。ピンヘッダは、マーキングスペースがあり、識別表示が可能です。HC = 高電流。

## 一般注文データ

種別	SL-SMT 5.08HC/11/90F 3...	バージョン
注文番号	<a href="#">1837720000</a>	プリント基板用プラグインコネクタ, オス型ヘッダー, フランジ, THT/
GTIN (EAN)	4032248347537	THRはんだ接続, 5.08 mm, 極数: 11, 90°, ソルダーピン長 (l): 3.2 mm,
数量	24 ST	錫メッキ, 黒色, 箱

## BLZP 5.08HC/11/270LR SN OR BX

Weidmüller Interface GmbH & Co. KG  
Klingenbergstraße 26  
D-32758 Detmold  
Germany

www.weidmueller.com

## 対応

## SL-SMT 5.08HC/90LF Box



箱やテープ式梱包の高耐熱性ピンヘッダー。1.5 mm のソルダーピンを備えたテープ上で、自動機実装に最適化。リフローおよびフローはんだ付け適合3.2mmはんだピン。ピンヘッダは、マーキングスペースがあり、識別表示が可能です。HC = 高電流。

## 一般注文データ

種別	SL-SMT 5.08HC/11/90LF 1...	バージョン
注文番号	<a href="#">1775322001</a>	プリント基板用プラグインコネクタ, オス型ヘッダー, はんだフランジ,
GTIN (EAN)	4032248157303	THT/THRはんだ接続, 5.08 mm, 極数: 11, 90°, ソルダーピン長 (I): 1.5
数量	50 ST	mm, 錫メッキ, 黒色, 箱
種別	SL-SMT 5.08HC/11/90LF 3...	バージョン
注文番号	<a href="#">1780500000</a>	プリント基板用プラグインコネクタ, オス型ヘッダー, はんだフランジ,
GTIN (EAN)	4032248165827	THT/THRはんだ接続, 5.08 mm, 極数: 11, 90°, ソルダーピン長 (I): 3.2
数量	24 ST	mm, 錫メッキ, 黒色, 箱

## SLDV-THR 5.08/180F



高耐熱性、二段階型、水平オフセット、フランジ付属オス型コネクタまたは、はんだフランジ。リフローはんだ付け適合 1.5 mm ソルダーピン。リフローおよびフローはんだ付け適合3.2mmはんだピン。ピンヘッダは、マーキングスペースがあり、識別表示が可能です。

## 一般注文データ

種別	SLDV-THR 5.08/22/180F 1...	バージョン
注文番号	<a href="#">1828980000</a>	プリント基板用プラグインコネクタ, オス型ヘッダー, フランジ, THT/
GTIN (EAN)	4032248335671	THRはんだ接続, 5.08 mm, 極数: 22, 180°, ソルダーピン長 (I): 1.5
数量	16 ST	mm, 錫メッキ, 黒色, 箱
種別	SLDV-THR 5.08/22/180F 3...	バージョン
注文番号	<a href="#">1828860000</a>	プリント基板用プラグインコネクタ, オス型ヘッダー, フランジ, THT/
GTIN (EAN)	4032248335558	THRはんだ接続, 5.08 mm, 極数: 22, 180°, ソルダーピン長 (I): 3.2
数量	16 ST	mm, 錫メッキ, 黒色, 箱

## BLZP 5.08HC/11/270LR SN OR BX

Weidmüller Interface GmbH & Co. KG  
Klingenbergstraße 26  
D-32758 Detmold  
Germany

## 対応

www.weidmueller.com

## SLDV-THR 5.08/180FLF



高耐熱性、二段階型、水平オフセット、フランジ付属オス型コネクタまたは、はんだフランジ。リフローはんだ付け適合 1.5 mm ソルダピン。リフローおよびフローはんだ付け適合 3.2 mm はんだピン。ピンヘッドは、マーキングスペースがあり、識別表示が可能です。

## 一般注文データ

種別	SLDV-THR 5.08/22/180FLF...	バージョン
注文番号	<a href="#">1829100000</a>	プリント基板用プラグインコネクタ, オス型ヘッダー, フランジ/はんだフランジ, THT/THRはんだ接続, 5.08 mm, 極数: 22, 180°, ソルダピン長 (!): 3.2 mm, 錫メッキ, 黒色, 箱
GTIN (EAN)	4032248335794	
数量	16 ST	