

BLZP 5.08HC/06/180LR SN OR BX

Weidmüller Interface GmbH & Co. KG
Klingenbergstraße 26
D-32758 Detmold
Germany

www.weidmueller.com

製品イメージ



配線を直線 (180°) の接続方向に接続対応の、クランプヨークねじシステム搭載メス型プラグ。メス型コネクタは、マーキングスペースがあり、識別表示が可能です。フランジまたはリリースラッチで固定します。また、プラス/マイナスネジが組込まれたクランプヨークは、電線の誤挿入防止機能を有し、クランプは開いた状態で納入されます。HC = 高電流。

一般注文データ

バージョン	プリント基板用プラグインコネクタ、メス型プラグ、5.08 mm、極数: 6、180°、クランプヨークねじ接続、クランプ範囲、最大: 4 mm ² 、箱
注文番号	1944870000
種別	BLZP 5.08HC/06/180LR SN OR BX
GTIN (EAN)	4032248619481
数量	42 items
製品データ	IEC: 400 V / 23 A / 0.2 - 4 mm ² UL: 300 V / 20 A / AWG 26 - AWG 12
パッケージ	箱

BLZP 5.08HC/06/180LR SN OR BX

Weidmüller Interface GmbH & Co. KG
Klingenbergstraße 26
D-32758 Detmold
Germany

www.weidmueller.com

技術データ

承認

MAMID承認件数



ROHS	適合
UL File Number Search	UL ウェブサイト
証明書番号 (UR)	E60693
証明書番号 (cURus)	E60693

寸法と重量

深さ	29.6 mm	奥行き (インチ)	1.1654 inch
高さ	14.6 mm	高さ (インチ)	0.5748 inch
幅	40.28 mm	幅 (インチ)	1.5858 inch
正味重量	12.05 g		

環境製品コンプライアンス

RoHS 対応状況	準拠 (免除なし)
REACH SVHC	0.1wt%を超えるSVHCは含まれていません
製品のカーボンフットプリント	クレードルからゲート 0,235 kg CO2 eq.

システムパラメータ

製品ファミリー	OMNIMATE信号 - BL/SL 5.08シリーズ		
接続方式	フィールド接続		
導体接続方法	クランプヨークねじ接続		
ピッチ (mm) (P)	5.08 mm		
ピッチ (インチ) (P)	0.200 "		
導体取り出し方向	180°		
極数	6		
L1 (mm)	25.40 mm		
L1 (インチ)	1.000 "		
行数	1		
ピンモデルシリーズ数量	1		
定格断面	4 mm ²		
DIN VDE 57 106に適合したタッチセーフ保護	フィンガータッチセーフ		
DIN VDE 0470に適合したタッチセーフ保護	IP20接続/IP10接続解除		
保護度合い	IP20		
体積抵抗	≤5 mΩ		
コーディング可能	はい		
被覆剥き長さ	7 mm		
クランプネジ	M 2.5		
スクリュードライバー刃	0.6 x 3.5, PH 1, PZ 1		
スクリュードライバー刃の標準	DIN 5264, ISO 8764/2-PH, ISO 8764/2-PZ		
プラグイン回数	25		
差し込み力/極、最大	10 N		
引張強度/極、最大	9 N		
締付けトルク	トルクタイプ	配線接続	
	使用状況の情報	締付けトルク	最小 : 0.4 Nm 最大 : 0.5 Nm

BLZP 5.08HC/06/180LR SN OR BX

Weidmüller Interface GmbH & Co. KG
Klingenbergstraße 26
D-32758 Detmold
Germany

www.weidmueller.com

技術データ

材料データ

絶縁材	PBT	色	橙色
カラーチャート (類似)	RAL 2000	絶縁材グループ	IIIa
比較追跡指数 (CTI)	≥ 200	Moisture Level (MSL)	
UL 94 可燃性等級	V-0	接点材質	銅合金
接触表面	錫メッキ	プラグ接点の層構造	4...8 μm Sn hot-dip tinned
保管温度、最小	-40 °C	保管温度、最大	70 °C
動作温度、最小	-50 °C	動作温度、最大	100 °C
温度範囲、設置、最小	-25 °C	温度範囲、設置、最大	100 °C

接続に適した導体

クランプ範囲、最小	0.13 mm ²
クランプ範囲、最大	4 mm ²
配線接続断面 AWG、最小	AWG 30
導体接続断面積 AWG、最大	AWG 12
固定式、最小 H05 (07) V-U	0.2 mm ²
固定式、最大 H05 (07) V-U	4 mm ²
フレキシブル、最小 H05 (07) V-K	0.2 mm ²
フレキシブル、最大 H05 (07) V-K	4 mm ²
w. プラスチックカラーフェルール、DIN 46228 pt 4、最小	0.2 mm ²
プラスチックカラー付フェルール DIN 46228 pt 4、最大	2.5 mm ²
w. フェルール、DIN 46228 pt 1、最小	0.2 mm ²
ワイヤエンドフェルール付 DIN 46228 pt 1、最大	4 mm ²
EN 60999 a x b; ø 準拠のプラグゲージ	2.8 mm x 2.4 mm
パスピン	

クランプ導体	導体接続断面	種別	配線の細線仕様
		公称	0.5 mm ²
	フェルール端子	被覆剥き長さ	公称 6 mm
		推奨フェルール端子	H0.5/6
		被覆剥き長さ	公称 8 mm
		推奨フェルール端子	H0.5/12 OR
	導体接続断面	種別	配線の細線仕様
		公称	1 mm ²
	フェルール端子	被覆剥き長さ	公称 6 mm
		推奨フェルール端子	H1.0/6
	導体接続断面	種別	配線の細線仕様
		公称	1.5 mm ²
	フェルール端子	被覆剥き長さ	公称 7 mm
		推奨フェルール端子	H1.5/7
	導体接続断面	種別	配線の細線仕様
		公称	2.5 mm ²
	フェルール端子	被覆剥き長さ	公称 7 mm
		推奨フェルール端子	H2.5/7
		被覆剥き長さ	公称 10 mm
		推奨フェルール端子	H2.5/15D BL

参照テキスト プラスチック製カラーの外径はピッチ (P) より大きくできません、フェルールの長さは、製品と定格電圧に応じて選択されます。

IEC規格に準拠した公称データ

標準に準拠して検査済	IEC 60664-1, IEC 61984	定格電流、最小極数 (Tu=20°C)	23 A
定格電流、最大極数 (Tu=20°C)	18 A	定格電流、最小極数 (Tu=40°C)	21 A

BLZP 5.08HC/06/180LR SN OR BX

Weidmüller Interface GmbH & Co. KG

Klingenbergstraße 26

D-32758 Detmold

Germany

www.weidmueller.com

技術データ

定格電流、最大極数 (Tu=40°C)	16 A	サージ電圧等級の定格電圧/汚染度 II/2	400 V
サージ電圧等級の定格電圧/汚染度 III/2	320 V	サージ電圧等級の定格電圧 / 汚染度 III/3	250 V
サージ電圧等級の定格インパルス電圧/汚染度 II/2	4000 V	サージ電圧等級の定格インパルス電圧/汚染度 III/2	4 kV
サージ電圧等級の定格インパルス電圧/汚染度 III/3	4 kV	短時間耐電流抵抗	3 x 1sで120 A

CSAに準拠した公称データ

試験制度 (CSA)	CSA	証明書番号 (CSA)	200039-1121690
定格電圧 (グループ B/CSA 使用)	300 V	定格電圧 (グループ C / CSA 使用)	50 V
定格電圧 (グループ D/CSA 使用)	300 V	定格電流 (グループ B/CSA 使用)	20 A
定格電流 (グループ D/CSA 使用)	20 A	導体断面積、AGW、最小	AWG 30
導体断面積、AWG、最大	AWG 12	認可値の参照	仕様は最大値です - 詳細については承認証明書を参照してください。

UL 1059に準拠した公称データ

試験制度 (UR)	UR	証明書番号 (UR)	E60693
設定 (cURus)	CURUS	証明書番号 (cURus)	E60693
定格電圧 (グループ B / UL 1059 使用)	300 V	定格電圧 (グループ D / UL 1059 使用)	300 V
定格電流 (グループ B / UL 1059 使用)	20 A	定格電流 (グループ D / UL 1059 使用)	10 A
導体断面積、AGW、最小	AWG 26	導体断面積、AWG、最大	AWG 12
承認値への参照	仕様は最大値です - 詳細については承認証明書を参照してください。		

梱包

パッケージ	箱	VPE 長	349.00 mm
VPE幅	141.00 mm	VPEの高さ	33.00 mm

テストの種類

試験：マーキングの耐久性	標準	DIN EN 61984セクション7.3.2 / 09.02 DIN EN 60068-2-70 / 07.96からのパターン取得	
	テスト	原産地表示、定格電圧、定格断面、材料の種類	
	評価	使用可能	
	テスト	耐久性	
テスト：連結解除 (互換性なし)	標準	DIN EN 60512-13-5 / 11.06, IEC 60512-13-5 / 02.06	
	テスト	コード要素で180°回転	
	評価	合格した	
	テスト	目視検査	
テスト：クランプ可能な断面	標準	DIN EN 60999-1セクション7および9.1 / 12.00, DIN EN 60947-1セクション8.2.4.5.1 / 12.02	
	導体種類	導体の種類と導体断面	固定式0.2 mm ²
		導体の種類と導体断面	撚線0.2 mm ²
		導体の種類と導体断面	固定式2.5 mm ²
		導体の種類と導体断面	撚線2.5 mm ²
		導体の種類と導体断面	AWG 26/1
	導体の種類と導体断面	AWG 26/19	
評価	合格した		
導体の損傷や偶発的な緩みをテストする	標準	DIN EN 60999-1セクション9.4 / 12.00	
	要件	0.2 kg	
	導体種類	導体の種類と導体断面 AWG 26/1	

BLZP 5.08HC/06/180LR SN OR BX

Weidmüller Interface GmbH & Co. KG
Klingenbergstraße 26
D-32758 Detmold
Germany

www.weidmueller.com

技術データ

		導体の種類と導体断面 AWG 26/19
	評価	合格した
	要件	0.3 kg
	導体種類	導体の種類と導体断面 固定式0.5 mm ² 導体の種類と導体断面 撚線0.5 mm ²
	評価	合格した
	要件	0.9 kg
	導体種類	導体の種類と導体断面 AWG 12/1 導体の種類と導体断面 AWG 12/19
引き抜き試験	評価	合格した
	標準	DIN EN 60999-1セクション9.5 / 12.00
	要件	≥10 N
	導体種類	導体の種類と導体断面 AWG 26/1 導体の種類と導体断面 AWG 26/19
	評価	合格した
	要件	≥20 N
	導体種類	導体の種類と導体断面 H05V-U0.5 導体の種類と導体断面 H05V-K0.5
	評価	合格した
	要件	≥60 N
	導体種類	導体の種類と導体断面 H07V-U4.0 導体の種類と導体断面 H07V-K4.0 導体の種類と導体断面 AWG 12/1 導体の種類と導体断面 AWG 12/19
	評価	合格した

重要なメモ

IPC準拠	適合性：製品の開発、製造、および出荷は、国際的に認められた基準と基準に従って行なわれ、データシートに記載された保証された特性を遵守します。IPC-A-610「クラス2」に準拠して装飾的な特性を満たします。製品に関するさらなる請求は、要求に応じて評価できます。
注意事項	<ul style="list-style-type: none"> • Additional variants on request • Gold-plated contact surfaces on request • Rated current related to rated cross-section & min. No. of poles. • Wire end ferrule without plastic collar to DIN 46228/1 • Wire end ferrule with plastic collar to DIN 46228/4 • P on drawing = pitch • Rated data refer only to the component itself. Clearance and creepage distances to other components are to be designed in accordance with the relevant application standards. • In accordance with IEC 61984, OMNIMATE-connectors are connectors without breaking capacity (COC). During designated use, connectors are not allowed to be engaged or disengaged when live or under load • Long term storage of the product with average temperature of 50 °C and maximum humidity 70%, 36 months

分類

ETIM 8.0	EC002638	ETIM 9.0	EC002638
ETIM 10.0	EC002638	ECLASS 14.0	27-46-02-02
ECLASS 15.0	27-46-02-02		

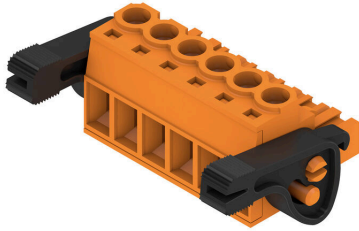
BLZP 5.08HC/06/180LR SN OR BX

Weidmüller Interface GmbH & Co. KG
 Klingenbergstraße 26
 D-32758 Detmold
 Germany

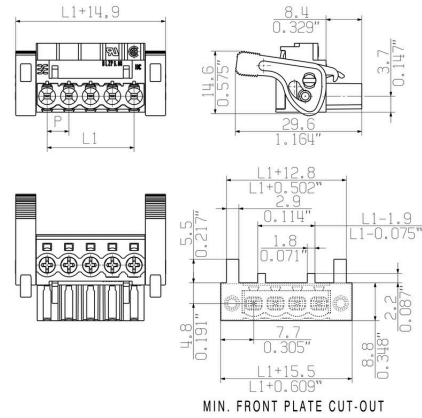
www.weidmueller.com

図面

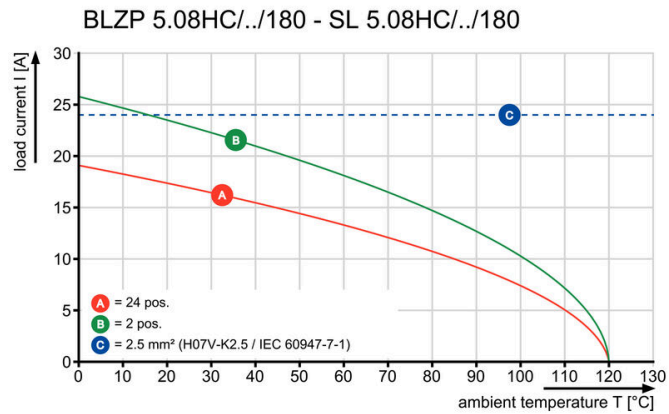
製品イメージ



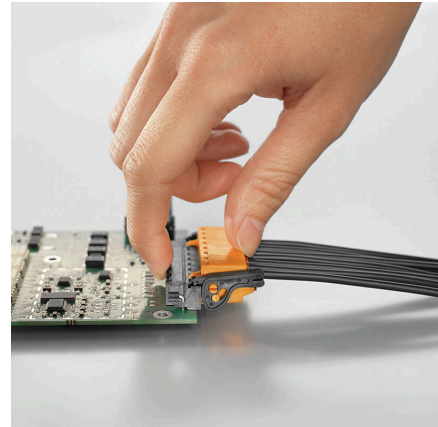
寸法図



グラフ

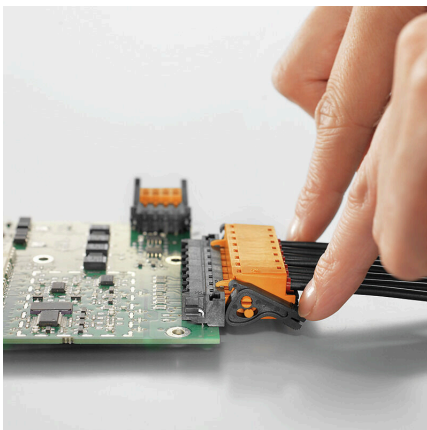


製品の利点



自己保持型 プラグインで即時に

製品の利点



緩やかなロック解除 低機械ストレス

BLZP 5.08HC/06/180LR SN OR BX

Weidmüller Interface GmbH & Co. KG
Klingenbergstraße 26
D-32758 Detmold
Germany

www.weidmueller.com

アクセサリ

ケーブル負荷解放部品



頻繁に負荷を変更する場合：プラグインコネクタ対応の「トレーラカップリング」。

ケーブル負荷解放部品は、単に導線の歪みを緩和するだけではなく、次のような成果が得られます。

単純にプラグにクリップ固定し、

- 結束済み電線
 - ガイドケーブル
 - コネクタ接続およびリリース補助として使用
- 接続点に損傷がなく、クリアできれいな配線、取扱いが簡単。

ユーザの利点として、過酷な産業環境や便利な運用に対して、継続的な重負荷接続を行い、システムの可用性を向上させます。

一般注文データ

種別	BLZ 5.08 ZE04 OR BX	バージョン
注文番号	1652110000	プリント基板用プラグインコネクタ、アクセサリ、ケーブル負荷解放部
GTIN (EAN)	4008190401788	品, 橙色, 極数: 4
数量	50 ST	
種別	BLZ 5.08 ZE04 BK BX	バージョン
注文番号	1652130000	プリント基板用プラグインコネクタ、アクセサリ、ケーブル負荷解放部
GTIN (EAN)	4008190401801	品, 黒色, 極数: 4
数量	50 ST	

コーディングパーツ



続すべきものだけを接続：適切な場所に適切な接続を提供します。

コーディングエレメントとロッキングデバイスは、製造工程と運用中の接続エレメントを明確に割り当てます。コーディングエレメントとロッキングデバイスは、ケーブルの組立前または組立中に取付できます。ワイドüミューラーでは、オンライン上でコンフィギュレータを使用し、事前に仕様を設定することができます。

プリント基板への誤った組立てや、接続部品の誤挿入を防止します。

利点は、製造時のトラブルシューティングを無くし、ユーザーによる操作ミスを防ぐことができます。

一般注文データ

種別	BLZ/SL KO OR BX	バージョン
注文番号	1573010000	プリント基板用プラグインコネクタ、アクセサリ、コーディングパーツ、
GTIN (EAN)	4008190048396	橙色, 極数: 1
数量	100 ST	
種別	BLZ/SL KO BK BX	バージョン
注文番号	1545710000	プリント基板用プラグインコネクタ、アクセサリ、コーディングパーツ、
GTIN (EAN)	4008190087142	黒色, 極数: 1
数量	50 ST	

BLZP 5.08HC/06/180LR SN OR BX

Weidmüller Interface GmbH & Co. KG
Klingenbergstraße 26
D-32758 Detmold
Germany

www.weidmueller.com

アクセサリ

スクリュードライバ (マイナス用)



丸刃の付いたマイナススクリュードライバ SD DIN 5265、ISO 2380/2、出力は DIN 5264, ISO 2380/1 準拠。クロームトップチップ、ソフトフィニッシュグリッ

一般注文データ

種別	SDS 0.6X3.5X100	バージョン	
注文番号	2749340000	スクリュードライバ、刃幅 (B): 3.5 mm、ブレード長: 100 mm、刃厚	
GTIN (EAN)	4050118895568	み (A): 0.6 mm	
数量	1 ST		
種別	SDIS 0.6X3.5X100	バージョン	
注文番号	2749810000	スクリュードライバ、刃幅 (B): 3.5 mm、ブレード長: 100 mm、刃厚	
GTIN (EAN)	4050118897012	み (A): 0.6 mm	
数量	1 ST		

プラススクリュードライバ (フィリップ用)



プラススクリュードライバ、フィリップ用、SDK PH DIN 5262、ISO 8764/2-PH、ISO 8764-PH への出力、クロームトップチップ、ソフトフィニッシュグリッ

一般注文データ

種別	SDK PH1 X 80	バージョン	
注文番号	2749410000	スクリュードライバ、刃幅 (B): 4.5 mm、80 mm、刃厚み (A): 1	
GTIN (EAN)	4050118895636		
数量	1 ST		

クロスヘッドスクリュードライバ、ポジドライブ製



プラススクリュードライバ、ポジドライブ製、SDK PZ DIN 5262、ISO 8764/2-PZ、ISO 8764/1-PZへの出力、クロームトップチップ、ソフトフィニッシュグリッ

BLZP 5.08HC/06/180LR SN OR BX

Weidmüller Interface GmbH & Co. KG
Klingenbergstraße 26
D-32758 Detmold
Germany

www.weidmueller.com

アクセサリ

一般注文データ

種別	SDK PZ1 X 80	バージョン
注文番号	2749440000	スクリュードライバ、刃幅 (B): 14.5 mm, 80 mm, 刃厚み (A): 1
GTIN (EAN)	4050118895667	
数量	1 ST	

BLZP 5.08HC/06/180LR SN OR BX

Weidmüller Interface GmbH & Co. KG
Klingenbergstraße 26
D-32758 Detmold
Germany

対応

www.weidmueller.com

SL 5.08HC/180F

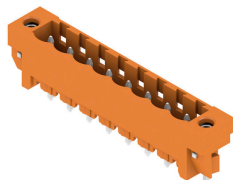


グラスファイバー強化プラスチック製ピンヘッド、ストレート電線引き出し口、フローはんだ付け用に最適化されています。フランジ (F) は、各相手側コネクタや回路基板とネジ固定できます。はんだフランジ (LF) バージョンを使用すれば基板への補助固定にネジ作業を必要としません。また、機械的な歪みからはんだ付け箇所を保護することもできます。すべてのピンヘッドは、マニュアルでコーディングすることも、コーディング済みのものをご注文いただくことも可能です。HC = 高電流。

一般注文データ

種別	SL 5.08HC/06/180F 3.2SN...	バージョン
注文番号	1148590000	プリント基板用プラグインコネクタ, オス型ヘッダー, フランジ, THRは
GTIN (EAN)	4032248931941	んだ付け接続, 5.08 mm, 極数: 6, 180°, ソルダーピン長 (l): 3.2 mm, 錫
数量	42 ST	メッキ, 黒色, 箱
種別	SL 5.08HC/06/180F 3.2SN...	バージョン
注文番号	1147260000	プリント基板用プラグインコネクタ, オス型ヘッダー, フランジ, THRは
GTIN (EAN)	4032248931347	んだ付け接続, 5.08 mm, 極数: 6, 180°, ソルダーピン長 (l): 3.2 mm, 錫
数量	42 ST	メッキ, 橙色, 箱

SL 5.08HC/180LF



グラスファイバー強化プラスチック製ピンヘッド、ストレート電線引き出し口、フローはんだ付け用に最適化されています。フランジ (F) は、各相手側コネクタや回路基板とネジ固定できます。はんだフランジ (LF) バージョンを使用すれば基板への補助固定にネジ作業を必要としません。また、機械的な歪みからはんだ付け箇所を保護することもできます。すべてのピンヘッドは、マニュアルでコーディングすることも、コーディング済みのものをご注文いただくことも可能です。HC = 高電流。

一般注文データ

種別	SL 5.08HC/06/180LF 3.2S...	バージョン
注文番号	1149350000	プリント基板用プラグインコネクタ, オス型ヘッダー, はんだフランジ,
GTIN (EAN)	4032248932269	THRはんだ付け接続, 5.08 mm, 極数: 6, 180°, ソルダーピン長 (l): 3.2
数量	42 ST	mm, 錫メッキ, 黒色, 箱
種別	SL 5.08HC/06/180LF 3.2S...	バージョン
注文番号	1148020000	プリント基板用プラグインコネクタ, オス型ヘッダー, はんだフランジ,
GTIN (EAN)	4032248931200	THRはんだ付け接続, 5.08 mm, 極数: 6, 180°, ソルダーピン長 (l): 3.2
数量	42 ST	mm, 錫メッキ, 橙色, 箱

BLZP 5.08HC/06/180LR SN OR BX

Weidmüller Interface GmbH & Co. KG
Klingenbergstraße 26
D-32758 Detmold
Germany

www.weidmueller.com

対応

SL 5.08HC/90F



ガラスファイバー強化プラスチック製のピンヘッダーで、電線出口が90°になっており、フローはんだ付けに最適です。フランジバリエーション (F) は、各カウンターパーツ(コネクタ)や回路基板にネジ止めすることができます。はんだフランジ (LF) バージョンを使用すれば基板への補助固定にネジ作業を必要としません。また、機械的な歪みからはんだ付け箇所を保護することもできます。すべてのピンヘッダは、マニュアルでコーディングすることも、コーディング済みのもをご注文いただくことも可能です。HC = 高電流。

一般注文データ

種別	SL 5.08HC/06/90F 3.2SN ...	バージョン
注文番号	1150130000	プリント基板用プラグインコネクタ, オス型ヘッダー, フランジ, THRは
GTIN (EAN)	4032248936748	んだ付け接続, 5.08 mm, 極数: 6, 90°, ソルダピン長 (l): 3.2 mm, 錫
数量	42 ST	メッキ, 黒色, 箱
種別	SL 5.08HC/06/90F 3.2SN ...	バージョン
注文番号	1148740000	プリント基板用プラグインコネクタ, オス型ヘッダー, フランジ, THRは
GTIN (EAN)	4032248935789	んだ付け接続, 5.08 mm, 極数: 6, 90°, ソルダピン長 (l): 3.2 mm, 錫
数量	42 ST	メッキ, 橙色, 箱

SL 5.08HC/90LF



ガラスファイバー強化プラスチック製のピンヘッダーで、電線出口が90°になっており、フローはんだ付けに最適です。フランジバリエーション (F) は、各カウンターパーツ(コネクタ)や回路基板にネジ止めすることができます。はんだフランジ (LF) バージョンを使用すれば基板への補助固定にネジ作業を必要としません。また、機械的な歪みからはんだ付け箇所を保護することもできます。すべてのピンヘッダは、マニュアルでコーディングすることも、コーディング済みのもをご注文いただくことも可能です。HC = 高電流。

一般注文データ

種別	SL 5.08HC/06/90LF 3.2SN...	バージョン
注文番号	1150390000	プリント基板用プラグインコネクタ, オス型ヘッダー, はんだフランジ,
GTIN (EAN)	4032248937080	THRはんだ付け接続, 5.08 mm, 極数: 6, 90°, ソルダピン長 (l): 3.2
数量	42 ST	mm, 錫メッキ, 黒色, 箱
種別	SL 5.08HC/06/90LF 3.2SN...	バージョン
注文番号	1149510000	プリント基板用プラグインコネクタ, オス型ヘッダー, はんだフランジ,
GTIN (EAN)	4032248935895	THRはんだ付け接続, 5.08 mm, 極数: 6, 90°, ソルダピン長 (l): 3.2
数量	42 ST	mm, 錫メッキ, 橙色, 箱

BLZP 5.08HC/06/180LR SN OR BX

Weidmüller Interface GmbH & Co. KG
Klingenbergstraße 26
D-32758 Detmold
Germany

対応

www.weidmueller.com

SL-SMT 5.08/180F Box



箱やテープ式梱包の高耐熱性ピンヘッダー。1.5 mm のソルダーピンを備えたテープ上で、自動機実装に最適化。リフローおよびフローはんだ付け適合3.2mmはんだピン。ピンヘッダは、マーキングスペースがあり、識別表示が可能です。HC = 高電流。

一般注文データ

種別	SL-SMT 5.08HC/06/180F 1...	バージョン
注文番号	1837340000	プリント基板用プラグインコネクタ, オス型ヘッダー, フランジ, THT/
GTIN (EAN)	4032248345939	THRはんだ接続, 5.08 mm, 極数: 6, 180°, ソルダーピン長 (l): 1.5 mm,
数量	42 ST	錫メッキ, 黒色, 箱
種別	SL-SMT 5.08HC/06/180F 3...	バージョン
注文番号	1820610000	プリント基板用プラグインコネクタ, オス型ヘッダー, フランジ, THT/
GTIN (EAN)	4032248316571	THRはんだ接続, 5.08 mm, 極数: 6, 180°, ソルダーピン長 (l): 3.2 mm,
数量	42 ST	錫メッキ, 黒色, 箱

SL-SMT 5.08/180LF Box



箱やテープ式梱包の高耐熱性ピンヘッダー。1.5 mm のソルダーピンを備えたテープ上で、自動機実装に最適化。リフローおよびフローはんだ付け適合3.2mmはんだピン。ピンヘッダは、マーキングスペースがあり、識別表示が可能です。HC = 高電流。

一般注文データ

種別	SL-SMT 5.08HC/06/180LF ...	バージョン
注文番号	1776402001	プリント基板用プラグインコネクタ, オス型ヘッダー, はんだフランジ,
GTIN (EAN)	4032248159185	THT/THRはんだ接続, 5.08 mm, 極数: 6, 180°, ソルダーピン長 (l): 1.5
数量	42 ST	mm, 錫メッキ, 黒色, 箱
種別	SL-SMT 5.08HC/06/180LF ...	バージョン
注文番号	1838480000	プリント基板用プラグインコネクタ, オス型ヘッダー, はんだフランジ,
GTIN (EAN)	4032248348541	THT/THRはんだ接続, 5.08 mm, 極数: 6, 180°, ソルダーピン長 (l): 3.2
数量	42 ST	mm, 錫メッキ, 黒色, 箱

BLZP 5.08HC/06/180LR SN OR BX

Weidmüller Interface GmbH & Co. KG
Klingenbergstraße 26
D-32758 Detmold
Germany

www.weidmueller.com

対応

SL-SMT 5.08/180LF Tape



箱やテープ式梱包の高耐熱性ピンヘッダー。1.5 mm のソルダーピンを備えたテープ上で、自動機実装に最適化。リフローおよびフローはんだ付け適合3.2mmはんだピン。ピンヘッダは、マーキングスペースがあり、識別表示が可能です。HC = 高電流。

一般注文データ

種別	SL-SMT 5.08HC/06/180LF ...	バージョン
注文番号	1776404001	プリント基板用プラグインコネクタ, オス型ヘッダー, はんだフランジ,
GTIN (EAN)	4032248163625	THT/THRはんだ接続, 5.08 mm, 極数: 6, 180°, ソルダーピン長 (I): 1.5
数量	250 ST	mm, 錫メッキ, 黒色, Tape

SL-SMT 5.08/270FH Box



高耐熱性、直線、開いたピンヘッダー。箱もしくはテープ梱包。1.5 mm のソルダーピンを備えたテープ上で、自動機実装に最適化。リフローおよびウェーブはんだ付け適合3.2 mm ソルダーピン。ピンヘッダは、マーキングスペースがあり、識別表示が可能です。HC = 高電流。

一般注文データ

種別	SL-SMT 5.08HC/06/270FH ...	バージョン
注文番号	1877460000	プリント基板用プラグインコネクタ, オス型ヘッダー, はんだフランジ,
GTIN (EAN)	4032248468089	THT/THRはんだ接続, 5.08 mm, 極数: 6, 270°, ソルダーピン長 (I): 3.2
数量	50 ST	mm, 錫メッキ, 黒色, 箱

SL-SMT 5.08/270FH Tape



高耐熱性、直線、開いたピンヘッダー。箱もしくはテープ梱包。1.5 mm のソルダーピンを備えたテープ上で、自動機実装に最適化。リフローおよびウェーブはんだ付け適合3.2 mm ソルダーピン。ピンヘッダは、マーキングスペースがあり、識別表示が可能です。HC = 高電流。

一般注文データ

種別	SL-SMT 5.08HC/06/270FH ...	バージョン
注文番号	1876960000	プリント基板用プラグインコネクタ, オス型ヘッダー, はんだフランジ,
GTIN (EAN)	4032248467617	THT/THRはんだ接続, 5.08 mm, 極数: 6, 270°, ソルダーピン長 (I): 1.5
数量	225 ST	mm, 錫メッキ, 黒色, Tape

BLZP 5.08HC/06/180LR SN OR BX

Weidmüller Interface GmbH & Co. KG
Klingenbergstraße 26
D-32758 Detmold
Germany

www.weidmueller.com

対応

SL-SMT 5.08/270FL Box



高耐熱性、直線、開いたピンヘッダー。箱もしくはテープ梱包。1.5 mm のソルダーピンを備えたテープ上で、自動機実装に最適化。リフローおよびウェーブはんだ付け適合3.2 mm ソルダーピン。ピンヘッダは、マーキングスペースがあり、識別表示が可能です。HC = 高電流。

一般注文データ

種別	SL-SMT 5.08HC/06/270FL ...	バージョン
注文番号	1878140000	プリント基板用プラグインコネクタ, オス型ヘッダー, はんだフランジ,
GTIN (EAN)	4032248468942	THT/THRはんだ接続, 5.08 mm, 極数: 6, 270°, ソルダーピン長 (l): 1.5
数量	50 ST	mm, 錫メッキ, 黒色, 箱
種別	SL-SMT 5.08HC/06/270FL ...	バージョン
注文番号	1876890000	プリント基板用プラグインコネクタ, オス型ヘッダー, はんだフランジ,
GTIN (EAN)	4032248467471	THT/THRはんだ接続, 5.08 mm, 極数: 6, 270°, ソルダーピン長 (l): 3.2
数量	50 ST	mm, 錫メッキ, 黒色, 箱

SL-SMT 5.08/270FL Tape



高耐熱性、直線、開いたピンヘッダー。箱もしくはテープ梱包。1.5 mm のソルダーピンを備えたテープ上で、自動機実装に最適化。リフローおよびウェーブはんだ付け適合3.2 mm ソルダーピン。ピンヘッダは、マーキングスペースがあり、識別表示が可能です。HC = 高電流。

一般注文データ

種別	SL-SMT 5.08HC/06/270FL ...	バージョン
注文番号	1877090000	プリント基板用プラグインコネクタ, オス型ヘッダー, はんだフランジ,
GTIN (EAN)	4032248467693	THT/THRはんだ接続, 5.08 mm, 極数: 6, 270°, ソルダーピン長 (l): 1.5
数量	350 ST	mm, 錫メッキ, 黒色, Tape

SL-SMT 5.08HC/90F Box



箱やテープ式梱包の高耐熱性ピンヘッダー。1.5 mm のソルダーピンを備えたテープ上で、自動機実装に最適化。リフローおよびフローはんだ付け適合3.2mmはんだピン。ピンヘッダは、マーキングスペースがあり、識別表示が可能です。HC = 高電流。

BLZP 5.08HC/06/180LR SN OR BX

Weidmüller Interface GmbH & Co. KG
Klingenbergstraße 26
D-32758 Detmold
Germany

www.weidmueller.com

対応

一般注文データ

種別	SL-SMT 5.08HC/06/90F 3...	バージョン
注文番号	1837670000	プリント基板用プラグインコネクタ, オス型ヘッダー, フランジ, THT/
GTIN (EAN)	4032248347483	THRはんだ接続, 5.08 mm, 極数: 6, 90°, ソルダピン長 (l): 3.2 mm,
数量	42 ST	錫メッキ, 黒色, 箱

SL-SMT 5.08HC/90LF Box



箱やテープ式梱包の高耐熱性ピンヘッダー。1.5 mm のソルダピンを備えたテープ上で、自動機実装に最適化。リフローおよびフローはんだ付け適合3.2mmはんだピン。ピンヘッダは、マーキングスペースがあり、識別表示が可能です。HC = 高電流。

一般注文データ

種別	SL-SMT 5.08HC/06/90LF 1...	バージョン
注文番号	1775272001	プリント基板用プラグインコネクタ, オス型ヘッダー, はんだフランジ,
GTIN (EAN)	4032248157259	THT/THRはんだ接続, 5.08 mm, 極数: 6, 90°, ソルダピン長 (l): 1.5
数量	50 ST	mm, 錫メッキ, 黒色, 箱
種別	SL-SMT 5.08HC/06/90LF 3...	バージョン
注文番号	1780450000	プリント基板用プラグインコネクタ, オス型ヘッダー, はんだフランジ,
GTIN (EAN)	4032248165773	THT/THRはんだ接続, 5.08 mm, 極数: 6, 90°, ソルダピン長 (l): 3.2
数量	42 ST	mm, 錫メッキ, 黒色, 箱

SL-SMT 5.08HC/90LF Tape



箱やテープ式梱包の高耐熱性ピンヘッダー。1.5 mm のソルダピンを備えたテープ上で、自動機実装に最適化。リフローおよびフローはんだ付け適合3.2mmはんだピン。ピンヘッダは、マーキングスペースがあり、識別表示が可能です。HC = 高電流。

一般注文データ

種別	SL-SMT 5.08HC/06/90LF 1...	バージョン
注文番号	1775274001	プリント基板用プラグインコネクタ, オス型ヘッダー, はんだフランジ,
GTIN (EAN)	4032248167838	THT/THRはんだ接続, 5.08 mm, 極数: 6, 90°, ソルダピン長 (l): 1.5
数量	350 ST	mm, 錫メッキ, 黒色, Tape

BLZP 5.08HC/06/180LR SN OR BX

Weidmüller Interface GmbH & Co. KG
Klingenbergstraße 26
D-32758 Detmold
Germany

対応

www.weidmueller.com

SLDV-THR 5.08/180F



高耐熱性、二段階型、水平オフセット、フランジ付属オス型コネクタまたは、はんだフランジ。リフローはんだ付け適合 1.5 mm ソルダピン。リフローおよびフローはんだ付け適合3.2mmはんだピン。ピンヘッドは、マーキングスペースがあり、識別表示が可能です。

一般注文データ

種別	SLDV-THR 5.08/12/180F 1...	バージョン
注文番号	1828930000	プリント基板用プラグインコネクタ, オス型ヘッダー, フランジ, THT/
GTIN (EAN)	4032248335626	THRはんだ接続, 5.08 mm, 極数: 12, 180°, ソルダピン長 (I): 1.5
数量	28 ST	mm, 錫メッキ, 黒色, 箱
種別	SLDV-THR 5.08/12/180F 3...	バージョン
注文番号	1828810000	プリント基板用プラグインコネクタ, オス型ヘッダー, フランジ, THT/
GTIN (EAN)	4032248335497	THRはんだ接続, 5.08 mm, 極数: 12, 180°, ソルダピン長 (I): 3.2
数量	28 ST	mm, 錫メッキ, 黒色, 箱

SLDV-THR 5.08/180FLF



高耐熱性、二段階型、水平オフセット、フランジ付属オス型コネクタまたは、はんだフランジ。リフローはんだ付け適合 1.5 mm ソルダピン。リフローおよびフローはんだ付け適合3.2mmはんだピン。ピンヘッドは、マーキングスペースがあり、識別表示が可能です。

一般注文データ

種別	SLDV-THR 5.08/12/180FLF...	バージョン
注文番号	1829050000	プリント基板用プラグインコネクタ, オス型ヘッダー, フランジ/はん
GTIN (EAN)	4032248335749	だフランジ, THT/THRはんだ接続, 5.08 mm, 極数: 12, 180°, ソルダ
数量	28 ST	ピン長 (I): 3.2 mm, 錫メッキ, 黒色, 箱