

BLZP 5.08HC/04/180F SN BK BX

Weidmüller Interface GmbH & Co. KG
Klingenbergstraße 26
D-32758 Detmold
Germany

www.weidmueller.com

製品イメージ



配線を直線 (180°) の接続方向に接続対応の、クランプヨークねじシステム搭載メス型プラグ。メス型コネクタは、マーキングスペースがあり、識別表示が可能です。フランジまたはリリースラッチで固定します。また、プラス/マイナスネジが組込まれたクランプヨークは、電線の誤挿入防止機能を有し、クランプは開いた状態で納入されます。HC = 高電流。

一般注文データ

| | |
|------------|--|
| バージョン | プリント基板用プラグインコネクタ、メス型プラグ、5.08 mm、極数: 4、180°、クランプヨークねじ接続、クランプ範囲、最大: 4 mm ² 、箱 |
| 注文番号 | 1944350000 |
| 種別 | BLZP 5.08HC/04/180F SN BK BX |
| GTIN (EAN) | 4032248618927 |
| 数量 | 60 items |
| 製品データ | IEC: 400 V / 23 A / 0.2 - 4 mm ² UL: 300 V / 20 A / AWG 26 - AWG 12 |
| パッケージ | 箱 |

BLZP 5.08HC/04/180F SN BK BX

Weidmüller Interface GmbH & Co. KG
Klingenbergstraße 26
D-32758 Detmold
Germany

www.weidmueller.com

技術データ

承認

MAMID承認件数



| | |
|-----------------------|--------------------------|
| ROHS | 適合 |
| UL File Number Search | ULウェブサイト |
| 証明書番号 (UR) | E60693 |
| 証明書番号 (cURus) | E60693 |

寸法と重量

| | | | |
|------|----------|-----------|-------------|
| 深さ | 20 mm | 奥行き (インチ) | 0.7874 inch |
| 高さ | 16.1 mm | 高さ (インチ) | 0.6339 inch |
| 幅 | 30.12 mm | 幅 (インチ) | 1.1858 inch |
| 正味重量 | 7.87 g | | |

環境製品コンプライアンス

| | |
|----------------|-----------------------------|
| RoHS 対応状況 | 準拠 (免除なし) |
| REACH SVHC | 0.1wt%を超えるSVHCは含まれていません |
| 製品のカーボンフットプリント | クレードルからゲート 0,208 kg CO2 eq. |

システムパラメータ

| | | | |
|-----------------------------|--|--------|--------------------------|
| 製品ファミリー | OMNIMATE信号 - BL/SL 5.08シリーズ | | |
| 接続方式 | フィールド接続 | | |
| 導体接続方法 | クランプヨークねじ接続 | | |
| ピッチ (mm) (P) | 5.08 mm | | |
| ピッチ (インチ) (P) | 0.200 " | | |
| 導体取り出し方向 | 180° | | |
| 極数 | 4 | | |
| L1 (mm) | 15.24 mm | | |
| L1 (インチ) | 0.600 " | | |
| 行数 | 1 | | |
| ピンモデルシリーズ数量 | 1 | | |
| 定格断面 | 4 mm ² | | |
| DIN VDE 57 106に適合したタッチセーフ保護 | フィンガータッチセーフ | | |
| DIN VDE 0470に適合したタッチセーフ保護 | IP20接続/IP10接続解除 | | |
| 保護度合い | IP20 | | |
| 体積抵抗 | ≤5 mΩ | | |
| コーディング可能 | はい | | |
| 被覆剥き長さ | 7 mm | | |
| クランプネジ | M 2.5 | | |
| スクリュードライバー刃 | 0.6 x 3.5, PH 1, PZ 1 | | |
| スクリュードライバー刃の標準 | DIN 5264, ISO 8764/2-PH, ISO 8764/2-PZ | | |
| プラグイン回数 | 25 | | |
| 差し込み力/極、最大 | 10 N | | |
| 引張強度/極、最大 | 9 N | | |
| 締付けトルク | トルクタイプ | 配線接続 | |
| | 使用状況の情報 | 締付けトルク | 最小: 0.4 Nm 最大: 0.5 Nm |
| | トルクタイプ | ネジフランジ | |
| | 使用状況の情報 | 締付けトルク | 最小: 0.2 Nm |

BLZP 5.08HC/04/180F SN BK BX

Weidmüller Interface GmbH & Co. KG
 Klingenbergstraße 26
 D-32758 Detmold
 Germany

www.weidmueller.com

技術データ

最大 0.25 Nm

材料データ

| | | | |
|--------------|----------|----------------------|----------------------------|
| 絶縁材 | PBT | 色 | 黒色 |
| カラーチャート (類似) | RAL 9011 | 絶縁材グループ | IIIa |
| 比較追跡指数 (CTI) | ≥ 200 | Moisture Level (MSL) | |
| UL 94 可燃性等級 | V-0 | 接点材質 | 銅合金 |
| 接触表面 | 錫メッキ | プラグ接点の層構造 | 4...8 μm Sn hot-dip tinned |
| 保管温度、最小 | -40 °C | 保管温度、最大 | 70 °C |
| 動作温度、最小 | -50 °C | 動作温度、最大 | 100 °C |
| 温度範囲、設置、最小 | -25 °C | 温度範囲、設置、最大 | 100 °C |

接続に適した導体

| | |
|-------------------------------------|----------------------|
| クランプ範囲、最小 | 0.13 mm ² |
| クランプ範囲、最大 | 4 mm ² |
| 配線接続断面 AWG、最小 | AWG 30 |
| 導体接続断面積 AWG、最大 | AWG 12 |
| 固定式、最小 H05 (07) V-U | 0.2 mm ² |
| 固定式、最大 H05 (07) V-U | 4 mm ² |
| フレキシブル、最小 H05 (07) V-K | 0.2 mm ² |
| フレキシブル、最大 H05 (07) V-K | 4 mm ² |
| w. プラスチックカラーフェルール、DIN 46228 pt 4、最小 | 0.2 mm ² |
| プラスチックカラー付フェルール DIN 46228 pt 4、最大 | 2.5 mm ² |
| w. フェルール、DIN 46228 pt 1、最小 | 0.2 mm ² |
| ワイヤエンドフェルール付 DIN 46228 pt 1、最大 | 4 mm ² |
| EN 60999 a x b; ø 準拠のプラグゲージ | 2.8 mm x 2.4 mm |

| | | | |
|--------|---------|-----------|-----------------------------|
| クランプ導体 | 導体接続断面 | 種別 | 配線の細線仕様 |
| | フェルール端子 | 公称 | 0.5 mm ² |
| クランプ導体 | フェルール端子 | 被覆剥き長さ | 公称 6 mm |
| | | 推奨フェルール端子 | H0.5/6 |
| | | 被覆剥き長さ | 公称 8 mm |
| | | 推奨フェルール端子 | H0.5/12 OR |
| クランプ導体 | フェルール端子 | 種別 | 配線の細線仕様 |
| | | 公称 | 1 mm ² |
| | | 被覆剥き長さ | 公称 6 mm |
| | | 推奨フェルール端子 | H1.0/6 |
| クランプ導体 | フェルール端子 | 種別 | 配線の細線仕様 |
| | | 公称 | 1.5 mm ² |
| | | 被覆剥き長さ | 公称 7 mm |
| | | 推奨フェルール端子 | H1.5/7 |
| クランプ導体 | フェルール端子 | 種別 | 配線の細線仕様 |
| | | 公称 | 2.5 mm ² |
| | | 被覆剥き長さ | 公称 7 mm |
| | | 推奨フェルール端子 | H2.5/7 |
| クランプ導体 | フェルール端子 | 種別 | 配線の細線仕様 |
| | | 公称 | 2.5 mm ² |
| | | 被覆剥き長さ | 公称 10 mm |
| | | 推奨フェルール端子 | H2.5/15D BL |

参照テキスト プラスチック製カラーの外径はピッチ (P) より大きくできません、フェルールの長さは、製品と定格電圧に応じて選択されます。

IEC規格に準拠した公称データ

| | | | |
|---------------------|------------------------|---------------------|------|
| 標準に準拠して検査済 | IEC 60664-1, IEC 61984 | 定格電流、最小極数 (Tu=20°C) | 23 A |
| 定格電流、最大極数 (Tu=20°C) | 18 A | 定格電流、最小極数 (Tu=40°C) | 21 A |

作成日 24.04.2026 01:47:38 MEZ

カタログステータス / 図面

BLZP 5.08HC/04/180F SN BK BX

Weidmüller Interface GmbH & Co. KG

Klingenbergstraße 26
D-32758 Detmold
Germany

www.weidmueller.com

技術データ

| | | | |
|-----------------------------|--------|-----------------------------|--------------|
| 定格電流、最大極数 (Tu=40°C) | 16 A | サージ電圧等級の定格電圧/汚染度 II/2 | 400 V |
| サージ電圧等級の定格電圧/汚染度 III/2 | 320 V | サージ電圧等級の定格電圧 / 汚染度 III/3 | 250 V |
| サージ電圧等級の定格インパルス電圧/汚染度 II/2 | 4000 V | サージ電圧等級の定格インパルス電圧/汚染度 III/2 | 4 kV |
| サージ電圧等級の定格インパルス電圧/汚染度 III/3 | 4 kV | 短時間耐電流抵抗 | 3 x 1sで120 A |

CSAに準拠した公称データ

| | | | |
|----------------------|--------|------------------------|-----------------------------------|
| 試験制度 (CSA) | CSA | 証明書番号 (CSA) | 200039-1121690 |
| 定格電圧 (グループ B/CSA 使用) | 300 V | 定格電圧 (グループ C / CSA 使用) | 50 V |
| 定格電圧 (グループ D/CSA 使用) | 300 V | 定格電流 (グループ B/CSA 使用) | 20 A |
| 定格電流 (グループ D/CSA 使用) | 20 A | 導体断面積、AGW、最小 | AWG 30 |
| 導体断面積、AGW、最大 | AWG 12 | 認可値の参照 | 仕様は最大値です - 詳細については承認証明書を参照してください。 |

UL 1059に準拠した公称データ

| | | | |
|----------------------------|-----------------------------------|----------------------------|--------|
| 試験制度 (UR) | UR | 証明書番号 (UR) | E60693 |
| 設定 (cURus) | CURUS | 証明書番号 (cURus) | E60693 |
| 定格電圧 (グループ B / UL 1059 使用) | 300 V | 定格電圧 (グループ D / UL 1059 使用) | 300 V |
| 定格電流 (グループ B / UL 1059 使用) | 20 A | 定格電流 (グループ D / UL 1059 使用) | 10 A |
| 導体断面積、AGW、最小 | AWG 26 | 導体断面積、AGW、最大 | AWG 12 |
| 承認値への参照 | 仕様は最大値です - 詳細については承認証明書を参照してください。 | | |

梱包

| | | | |
|-------|-----------|--------|-----------|
| パッケージ | 箱 | VPE 長 | 351.00 mm |
| VPE幅 | 137.00 mm | VPEの高さ | 31.00 mm |

テストの種類

| | | | |
|--------------------|------------|--|------------------------|
| 試験：マーキングの耐久性 | 標準 | DIN EN 61984セクション7.3.2 / 09.02 DIN EN 60068-2-70 / 07.96からのパターン取得 | |
| | テスト | 原産地表示、定格電圧、定格断面、材料の種類 | |
| | 評価 | 使用可能 | |
| | テスト | 耐久性 | |
| テスト：連結解除 (互換性なし) | 標準 | DIN EN 60512-13-5 / 11.06, IEC 60512-13-5 / 02.06 | |
| | テスト | コード要素で180°回転 | |
| | 評価 | 合格した | |
| | テスト | 目視検査 | |
| テスト：クランプ可能な断面 | 標準 | DIN EN 60999-1セクション7および9.1 / 12.00, DIN EN 60947-1セクション8.2.4.5.1 / 12.02 | |
| | 導体種類 | 導体の種類と導体断面 | 固定式0.2 mm ² |
| | | 導体の種類と導体断面 | 撚線0.2 mm ² |
| | | 導体の種類と導体断面 | 固定式2.5 mm ² |
| | | 導体の種類と導体断面 | 撚線2.5 mm ² |
| | | 導体の種類と導体断面 | AWG 26/1 |
| | 導体の種類と導体断面 | AWG 26/19 | |
| 評価 | 合格した | | |
| 導体の損傷や偶発的な緩みをテストする | 標準 | DIN EN 60999-1セクション9.4 / 12.00 | |
| | 要件 | 0.2 kg | |
| | 導体種類 | 導体の種類と導体断面 AWG 26/1 | |

BLZP 5.08HC/04/180F SN BK BX

Weidmüller Interface GmbH & Co. KG
 Klingenbergstraße 26
 D-32758 Detmold
 Germany

www.weidmueller.com

技術データ

| | | |
|--------|------|---|
| | | 導体の種類と導体断面 AWG 26/19 |
| 評価 | 要件 | 合格した 0.3 kg |
| 導体種類 | | 導体の種類と導体断面 固定式0.5 mm ² 導体の種類と導体断面 撚線0.5 mm ² |
| 評価 | 要件 | 合格した 0.9 kg |
| 導体種類 | | 導体の種類と導体断面 AWG 12/1 導体の種類と導体断面 AWG 12/19 |
| 引き抜き試験 | 評価 | 合格した |
| | 標準 | DIN EN 60999-1セクション9.5 / 12.00 |
| | 要件 | ≥10 N |
| | 導体種類 | 導体の種類と導体断面 AWG 26/1 導体の種類と導体断面 AWG 26/19 |
| | 評価 | 合格した |
| | 要件 | ≥20 N |
| | 導体種類 | 導体の種類と導体断面 H05V-U0.5 導体の種類と導体断面 H05V-K0.5 |
| | 評価 | 合格した |
| | 要件 | ≥60 N |
| | 導体種類 | 導体の種類と導体断面 H07V-U4.0 導体の種類と導体断面 H07V-K4.0 導体の種類と導体断面 AWG 12/1 導体の種類と導体断面 AWG 12/19 |
| 評価 | | 合格した |

重要なメモ

| | |
|-------|---|
| IPC準拠 | 適合性：製品の開発、製造、および出荷は、国際的に認められた基準と基準に従って行なわれ、データシートに記載された保証された特性を遵守します。IPC-A-610「クラス2」に準拠して装飾的な特性を満たします。製品に関するさらなる請求は、要求に応じて評価できます。 |
| 注意事項 | <ul style="list-style-type: none"> • Additional variants on request • Gold-plated contact surfaces on request • Rated current related to rated cross-section & min. No. of poles. • Wire end ferrule without plastic collar to DIN 46228/1 • Wire end ferrule with plastic collar to DIN 46228/4 • P on drawing = pitch • Rated data refer only to the component itself. Clearance and creepage distances to other components are to be designed in accordance with the relevant application standards. • In accordance with IEC 61984, OMNIMATE-connectors are connectors without breaking capacity (COC). During designated use, connectors are not allowed to be engaged or disengaged when live or under load • Long term storage of the product with average temperature of 50 °C and maximum humidity 70%, 36 months |

分類

| | | | |
|-------------|-------------|-------------|-------------|
| ETIM 8.0 | EC002638 | ETIM 9.0 | EC002638 |
| ETIM 10.0 | EC002638 | ECLASS 14.0 | 27-46-02-02 |
| ECLASS 15.0 | 27-46-02-02 | | |

BLZP 5.08HC/04/180F SN BK BX

Weidmüller Interface GmbH & Co. KG
 Klingenbergstraße 26
 D-32758 Detmold
 Germany

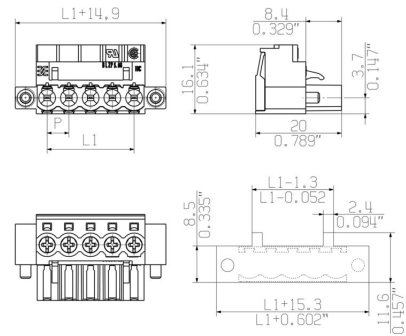
www.weidmueller.com

図面

製品イメージ

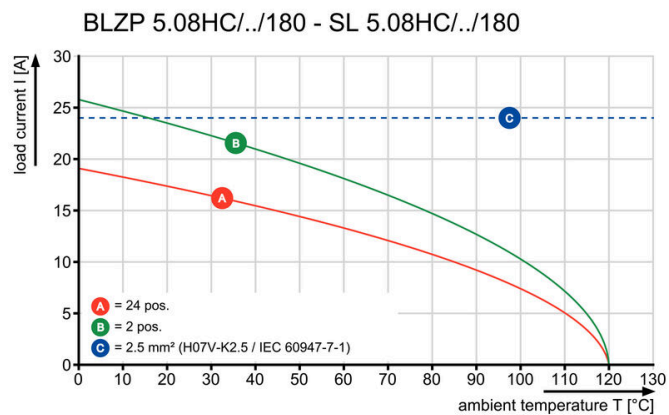


寸法図



MIN. FRONT PLATE CUT-OUT

グラフ



BLZP 5.08HC/04/180F SN BK BX

Weidmüller Interface GmbH & Co. KG
Klingenbergstraße 26
D-32758 Detmold
Germany

www.weidmueller.com

アクセサリ

コーディングパーツ



続すべきものだけを接続：適切な場所に適切な接続を提供します。

コーディングエレメントとロックングデバイスは、製造工程と運用中の接続エレメントを明確に割り当てます。コーディングエレメントとロックングデバイスは、ケーブルの組立前または組立中に取付できます。ワイドüミューラーでは、オンライン上でコンフィギュレータを使用し、事前に仕様を設定することができます。プリント基板への誤った組立てや、接続部品の誤挿入を防止します。

利点は、製造時のトラブルシューティングを無くし、ユーザーによる操作ミスを防ぐことができます。

一般注文データ

| | | |
|------------|----------------------------|-------------------------------------|
| 種別 | BLZ/SL KO OR BX | バージョン |
| 注文番号 | 1573010000 | プリント基板用プラグインコネクタ, アクセサリ, コーディングパーツ, |
| GTIN (EAN) | 4008190048396 | 橙色, 極数: 1 |
| 数量 | 100 ST | |
| 種別 | BLZ/SL KO BK BX | バージョン |
| 注文番号 | 1545710000 | プリント基板用プラグインコネクタ, アクセサリ, コーディングパーツ, |
| GTIN (EAN) | 4008190087142 | 黒色, 極数: 1 |
| 数量 | 50 ST | |

スクリュードライバ (マイナス用)



丸刃の付いたマイナススクリュードライバ SD DIN 5265、ISO 2380/2、出力は DIN 5264, ISO 2380/1 準拠。クロームトップチップ、ソフトフィニッシュグリップ

一般注文データ

| | | |
|------------|----------------------------|--|
| 種別 | SDS 0.6X3.5X100 | バージョン |
| 注文番号 | 2749340000 | スクリュードライバ, 刃幅 (B): 3.5 mm, ブレード長: 100 mm, 刃厚 |
| GTIN (EAN) | 4050118895568 | み (A): 0.6 mm |
| 数量 | 1 ST | |
| 種別 | SDIS 0.6X3.5X100 | バージョン |
| 注文番号 | 2749810000 | スクリュードライバ, 刃幅 (B): 3.5 mm, ブレード長: 100 mm, 刃厚 |
| GTIN (EAN) | 4050118897012 | み (A): 0.6 mm |
| 数量 | 1 ST | |

BLZP 5.08HC/04/180F SN BK BX

Weidmüller Interface GmbH & Co. KG
Klingenbergstraße 26
D-32758 Detmold
Germany

www.weidmueller.com

アクセサリ

プラススクリュードライバー (フィリップ用)



プラススクリュードライバー、フィリップス用、SDK PH
DIN 5262、ISO 8764/2-PH、ISO 8764-PH への出力、ク
ロムトップチップ、ソフトフィニッシュグリップ

一般注文データ

| | | | |
|------------|----------------------------|--|--|
| 種別 | SDK PH1 X 80 | バージョン | |
| 注文番号 | 2749410000 | スクリュードライバー、刃幅 (B): 4.5 mm, 80 mm, 刃厚み (A): 1 | |
| GTIN (EAN) | 4050118895636 | | |
| 数量 | 1 ST | | |

クロスヘッドスクリュードライバ、ポジドライブ製



プラススクリュードライバー、ポジドライブ製、SDK PZ
DIN 5262、ISO 8764/2-PZ、ISO 8764/1-PZへの出力、
クロムトップチップ、ソフトフィニッシュグリップ

一般注文データ

| | | | |
|------------|----------------------------|---|--|
| 種別 | SDK PZ1 X 80 | バージョン | |
| 注文番号 | 2749440000 | スクリュードライバー、刃幅 (B): 14.5 mm, 80 mm, 刃厚み (A): 1 | |
| GTIN (EAN) | 4050118895667 | | |
| 数量 | 1 ST | | |

BLZP 5.08HC/04/180F SN BK BX

Weidmüller Interface GmbH & Co. KG
Klingenbergstraße 26
D-32758 Detmold
Germany

対応

www.weidmueller.com

SL 5.08HC/180F



グラスファイバー強化プラスチック製ピンヘッド、ストレート電線引き出し口、フローはんだ付け用に最適化されています。フランジ (F) は、各相手側コネクタや回路基板とネジ固定できます。はんだフランジ (LF) バージョンを使用すれば基板への補助固定にネジ作業を必要としません。また、機械的な歪みからはんだ付け箇所を保護することもできます。すべてのピンヘッドは、マニュアルでコーディングすることも、コーディング済みのものをご注文いただくことも可能です。HC = 高電流。

一般注文データ

| | | |
|------------|----------------------------|--|
| 種別 | SL 5.08HC/04/180F 3.2SN... | バージョン |
| 注文番号 | 1148540000 | プリント基板用プラグインコネクタ, オス型ヘッダー, フランジ, THRは |
| GTIN (EAN) | 4032248932160 | んだ付け接続, 5.08 mm, 極数: 4, 180°, ソルダーピン長 (l): 3.2 mm, 錫 |
| 数量 | 60 ST | メッキ, 黒色, 箱 |
| 種別 | SL 5.08HC/04/180F 3.2SN... | バージョン |
| 注文番号 | 1147200000 | プリント基板用プラグインコネクタ, オス型ヘッダー, フランジ, THRは |
| GTIN (EAN) | 4032248931132 | んだ付け接続, 5.08 mm, 極数: 4, 180°, ソルダーピン長 (l): 3.2 mm, 錫 |
| 数量 | 60 ST | メッキ, 橙色, 箱 |

SL 5.08HC/180LF



グラスファイバー強化プラスチック製ピンヘッド、ストレート電線引き出し口、フローはんだ付け用に最適化されています。フランジ (F) は、各相手側コネクタや回路基板とネジ固定できます。はんだフランジ (LF) バージョンを使用すれば基板への補助固定にネジ作業を必要としません。また、機械的な歪みからはんだ付け箇所を保護することもできます。すべてのピンヘッドは、マニュアルでコーディングすることも、コーディング済みのものをご注文いただくことも可能です。HC = 高電流。

一般注文データ

| | | |
|------------|----------------------------|--|
| 種別 | SL 5.08HC/04/180LF 3.2S... | バージョン |
| 注文番号 | 1149290000 | プリント基板用プラグインコネクタ, オス型ヘッダー, はんだフランジ, |
| GTIN (EAN) | 4032248932832 | THRはんだ付け接続, 5.08 mm, 極数: 4, 180°, ソルダーピン長 (l): 3.2 |
| 数量 | 60 ST | mm, 錫メッキ, 黒色, 箱 |
| 種別 | SL 5.08HC/04/180LF 3.2S... | バージョン |
| 注文番号 | 1147950000 | プリント基板用プラグインコネクタ, オス型ヘッダー, はんだフランジ, |
| GTIN (EAN) | 4032248931606 | THRはんだ付け接続, 5.08 mm, 極数: 4, 180°, ソルダーピン長 (l): 3.2 |
| 数量 | 60 ST | mm, 錫メッキ, 橙色, 箱 |

BLZP 5.08HC/04/180F SN BK BX

Weidmüller Interface GmbH & Co. KG
Klingenbergstraße 26
D-32758 Detmold
Germany

www.weidmueller.com

対応

SL 5.08HC/90F



ガラスファイバー強化プラスチック製のピンヘッダーで、電線出口が90°になっており、フローはんだ付けに最適です。フランジバリエーション (F) は、各カウンターパーツ(コネクタ)や回路基板にネジ止めすることができます。はんだフランジ (LF) バージョンを使用すれば基板への補助固定にネジ作業を必要としません。また、機械的な歪みからはんだ付け箇所を保護することもできます。すべてのピンヘッダは、マニュアルでコーディングすることも、コーディング済みのもをご注文いただくことも可能です。HC = 高電流。

一般注文データ

| | | |
|------------|----------------------------|--|
| 種別 | SL 5.08HC/04/90F 3.2SN ... | バージョン |
| 注文番号 | 1150110000 | プリント基板用プラグインコネクタ, オス型ヘッダー, フランジ, THRは |
| GTIN (EAN) | 4032248937028 | んだ付け接続, 5.08 mm, 極数: 4, 90°, ソルダピン長 (l): 3.2 mm, 錫 |
| 数量 | 60 ST | メッキ, 黒色, 箱 |
| 種別 | SL 5.08HC/04/90F 3.2SN ... | バージョン |
| 注文番号 | 1148680000 | プリント基板用プラグインコネクタ, オス型ヘッダー, フランジ, THRは |
| GTIN (EAN) | 4032248935710 | んだ付け接続, 5.08 mm, 極数: 4, 90°, ソルダピン長 (l): 3.2 mm, 錫 |
| 数量 | 60 ST | メッキ, 橙色, 箱 |

SL 5.08HC/90LF



ガラスファイバー強化プラスチック製のピンヘッダーで、電線出口が90°になっており、フローはんだ付けに最適です。フランジバリエーション (F) は、各カウンターパーツ(コネクタ)や回路基板にネジ止めすることができます。はんだフランジ (LF) バージョンを使用すれば基板への補助固定にネジ作業を必要としません。また、機械的な歪みからはんだ付け箇所を保護することもできます。すべてのピンヘッダは、マニュアルでコーディングすることも、コーディング済みのもをご注文いただくことも可能です。HC = 高電流。

一般注文データ

| | | |
|------------|----------------------------|--|
| 種別 | SL 5.08HC/04/90LF 3.2SN... | バージョン |
| 注文番号 | 1150370000 | プリント基板用プラグインコネクタ, オス型ヘッダー, はんだフランジ, |
| GTIN (EAN) | 4032248936205 | THRはんだ付け接続, 5.08 mm, 極数: 4, 90°, ソルダピン長 (l): 3.2 |
| 数量 | 60 ST | mm, 錫メッキ, 黒色, 箱 |
| 種別 | SL 5.08HC/04/90LF 3.2SN... | バージョン |
| 注文番号 | 1149440000 | プリント基板用プラグインコネクタ, オス型ヘッダー, はんだフランジ, |
| GTIN (EAN) | 4032248936007 | THRはんだ付け接続, 5.08 mm, 極数: 4, 90°, ソルダピン長 (l): 3.2 |
| 数量 | 60 ST | mm, 錫メッキ, 橙色, 箱 |

BLZP 5.08HC/04/180F SN BK BX

Weidmüller Interface GmbH & Co. KG
Klingenbergstraße 26
D-32758 Detmold
Germany

www.weidmueller.com

対応

SL-SMT 5.08/180F Box



箱やテープ式梱包の高耐熱性ピンヘッダー。1.5 mm のソルダーピンを備えたテープ上で、自動機実装に最適化。リフローおよびフローはんだ付け適合3.2mmはんだピン。ピンヘッダは、マーキングスペースがあり、識別表示が可能です。HC = 高電流。

一般注文データ

| | | |
|------------|----------------------------|--|
| 種別 | SL-SMT 5.08HC/04/180F 1... | バージョン |
| 注文番号 | 1830100000 | プリント基板用プラグインコネクタ, オス型ヘッダー, フランジ, THT/ |
| GTIN (EAN) | 4032248336210 | THRはんだ接続, 5.08 mm, 極数: 4, 180°, ソルダーピン長 (l): 1.5 mm, |
| 数量 | 60 ST | 錫メッキ, 黒色, 箱 |
| 種別 | SL-SMT 5.08HC/04/180F 3... | バージョン |
| 注文番号 | 1837870000 | プリント基板用プラグインコネクタ, オス型ヘッダー, フランジ, THT/ |
| GTIN (EAN) | 4032248347681 | THRはんだ接続, 5.08 mm, 極数: 4, 180°, ソルダーピン長 (l): 3.2 mm, |
| 数量 | 60 ST | 錫メッキ, 黒色, 箱 |

SL-SMT 5.08/180LF Box



箱やテープ式梱包の高耐熱性ピンヘッダー。1.5 mm のソルダーピンを備えたテープ上で、自動機実装に最適化。リフローおよびフローはんだ付け適合3.2mmはんだピン。ピンヘッダは、マーキングスペースがあり、識別表示が可能です。HC = 高電流。

一般注文データ

| | | |
|------------|----------------------------|--|
| 種別 | SL-SMT 5.08HC/04/180LF ... | バージョン |
| 注文番号 | 1776382001 | プリント基板用プラグインコネクタ, オス型ヘッダー, はんだフランジ, |
| GTIN (EAN) | 4032248159161 | THT/THRはんだ接続, 5.08 mm, 極数: 4, 180°, ソルダーピン長 (l): 1.5 |
| 数量 | 60 ST | mm, 錫メッキ, 黒色, 箱 |
| 種別 | SL-SMT 5.08HC/04/180LF ... | バージョン |
| 注文番号 | 1838460000 | プリント基板用プラグインコネクタ, オス型ヘッダー, はんだフランジ, |
| GTIN (EAN) | 4032248348527 | THT/THRはんだ接続, 5.08 mm, 極数: 4, 180°, ソルダーピン長 (l): 3.2 |
| 数量 | 60 ST | mm, 錫メッキ, 黒色, 箱 |

BLZP 5.08HC/04/180F SN BK BX

Weidmüller Interface GmbH & Co. KG
Klingenbergstraße 26
D-32758 Detmold
Germany

www.weidmueller.com

対応

SL-SMT 5.08/180LF Tape



箱やテープ式梱包の高耐熱性ピンヘッダー。1.5 mm のソルダーピンを備えたテープ上で、自動機実装に最適化。リフローおよびフローはんだ付け適合3.2mmはんだピン。ピンヘッダは、マーキングスペースがあり、識別表示が可能です。HC = 高電流。

一般注文データ

| | | |
|------------|----------------------------|--|
| 種別 | SL-SMT 5.08HC/04/180LF ... | バージョン |
| 注文番号 | 1776384001 | プリント基板用プラグインコネクタ, オス型ヘッダー, はんだフランジ, |
| GTIN (EAN) | 4032248163502 | THT/THRはんだ接続, 5.08 mm, 極数: 4, 180°, ソルダーピン長 (I): 1.5 |
| 数量 | 250 ST | mm, 錫メッキ, 黒色, Tape |

SL-SMT 5.08/270FH Box



高耐熱性、直線、開いたピンヘッダー。箱もしくはテープ梱包。1.5 mm のソルダーピンを備えたテープ上で、自動機実装に最適化。リフローおよびウェーブはんだ付け適合3.2 mm ソルダーピン。ピンヘッダは、マーキングスペースがあり、識別表示が可能です。HC = 高電流。

一般注文データ

| | | |
|------------|----------------------------|--|
| 種別 | SL-SMT 5.08HC/04/270FH ... | バージョン |
| 注文番号 | 1877330000 | プリント基板用プラグインコネクタ, オス型ヘッダー, はんだフランジ, |
| GTIN (EAN) | 4032248467969 | THT/THRはんだ接続, 5.08 mm, 極数: 4, 270°, ソルダーピン長 (I): 3.2 |
| 数量 | 100 ST | mm, 錫メッキ, 黒色, 箱 |

SL-SMT 5.08/270FH Tape



高耐熱性、直線、開いたピンヘッダー。箱もしくはテープ梱包。1.5 mm のソルダーピンを備えたテープ上で、自動機実装に最適化。リフローおよびウェーブはんだ付け適合3.2 mm ソルダーピン。ピンヘッダは、マーキングスペースがあり、識別表示が可能です。HC = 高電流。

一般注文データ

| | | |
|------------|----------------------------|--|
| 種別 | SL-SMT 5.08HC/04/270FH ... | バージョン |
| 注文番号 | 1876940000 | プリント基板用プラグインコネクタ, オス型ヘッダー, はんだフランジ, |
| GTIN (EAN) | 4032248467396 | THT/THRはんだ接続, 5.08 mm, 極数: 4, 270°, ソルダーピン長 (I): 1.5 |
| 数量 | 225 ST | mm, 錫メッキ, 黒色, Tape |

BLZP 5.08HC/04/180F SN BK BX

Weidmüller Interface GmbH & Co. KG
Klingenbergstraße 26
D-32758 Detmold
Germany

www.weidmueller.com

対応

SL-SMT 5.08/270FL Box



高耐熱性、直線、開いたピンヘッダー。箱もしくはテープ梱包。1.5 mm のソルダーピンを備えたテープ上で、自動機実装に最適化。リフローおよびウェーブはんだ付け適合3.2 mm ソルダーピン。ピンヘッダは、マーキングスペースがあり、識別表示が可能です。HC = 高電流。

一般注文データ

| | | |
|------------|----------------------------|--|
| 種別 | SL-SMT 5.08HC/04/270FL ... | バージョン |
| 注文番号 | 1876870000 | プリント基板用プラグインコネクタ, オス型ヘッダー, はんだフランジ, |
| GTIN (EAN) | 4032248467457 | THT/THRはんだ接続, 5.08 mm, 極数: 4, 270°, ソルダーピン長 (l): 3.2 |
| 数量 | 100 ST | mm, 錫メッキ, 黒色, 箱 |

SL-SMT 5.08/270FL Tape



高耐熱性、直線、開いたピンヘッダー。箱もしくはテープ梱包。1.5 mm のソルダーピンを備えたテープ上で、自動機実装に最適化。リフローおよびウェーブはんだ付け適合3.2 mm ソルダーピン。ピンヘッダは、マーキングスペースがあり、識別表示が可能です。HC = 高電流。

一般注文データ

| | | |
|------------|----------------------------|--|
| 種別 | SL-SMT 5.08HC/04/270FL ... | バージョン |
| 注文番号 | 1877020000 | プリント基板用プラグインコネクタ, オス型ヘッダー, はんだフランジ, |
| GTIN (EAN) | 4032248467662 | THT/THRはんだ接続, 5.08 mm, 極数: 4, 270°, ソルダーピン長 (l): 1.5 |
| 数量 | 350 ST | mm, 錫メッキ, 黒色, Tape |

SL-SMT 5.08HC/90F Box



箱やテープ式梱包の高耐熱性ピンヘッダー。1.5 mm のソルダーピンを備えたテープ上で、自動機実装に最適化。リフローおよびフローはんだ付け適合3.2mmはんだピン。ピンヘッダは、マーキングスペースがあり、識別表示が可能です。HC = 高電流。

一般注文データ

| | | |
|------------|----------------------------|---|
| 種別 | SL-SMT 5.08HC/04/90F 3... | バージョン |
| 注文番号 | 1837650000 | プリント基板用プラグインコネクタ, オス型ヘッダー, フランジ, THT/ |
| GTIN (EAN) | 4032248347469 | THRはんだ接続, 5.08 mm, 極数: 4, 90°, ソルダーピン長 (l): 3.2 mm, |
| 数量 | 60 ST | 錫メッキ, 黒色, 箱 |

BLZP 5.08HC/04/180F SN BK BX

Weidmüller Interface GmbH & Co. KG
Klingenbergstraße 26
D-32758 Detmold
Germany

www.weidmueller.com

対応

SL-SMT 5.08HC/90LF Box



箱やテープ式梱包の高耐熱性ピンヘッダー。1.5 mm のソルダーピンを備えたテープ上で、自動機実装に最適化。リフローおよびフローはんだ付け適合3.2mmはんだピン。ピンヘッダは、マーキングスペースがあり、識別表示が可能です。HC = 高電流。

一般注文データ

| | | |
|------------|----------------------------|---|
| 種別 | SL-SMT 5.08HC/04/90LF 1... | バージョン |
| 注文番号 | 1775252001 | プリント基板用プラグインコネクタ, オス型ヘッダー, はんだフランジ, |
| GTIN (EAN) | 4032248157235 | THT/THRはんだ接続, 5.08 mm, 極数: 4, 90°, ソルダーピン長 (l): 1.5 |
| 数量 | 60 ST | mm, 錫メッキ, 黒色, 箱 |
| 種別 | SL-SMT 5.08HC/04/90LF 3... | バージョン |
| 注文番号 | 1780430000 | プリント基板用プラグインコネクタ, オス型ヘッダー, はんだフランジ, |
| GTIN (EAN) | 4032248165759 | THT/THRはんだ接続, 5.08 mm, 極数: 4, 90°, ソルダーピン長 (l): 3.2 |
| 数量 | 60 ST | mm, 錫メッキ, 黒色, 箱 |

SL-SMT 5.08HC/90LF Tape



箱やテープ式梱包の高耐熱性ピンヘッダー。1.5 mm のソルダーピンを備えたテープ上で、自動機実装に最適化。リフローおよびフローはんだ付け適合3.2mmはんだピン。ピンヘッダは、マーキングスペースがあり、識別表示が可能です。HC = 高電流。

一般注文データ

| | | |
|------------|----------------------------|---|
| 種別 | SL-SMT 5.08HC/04/90LF 1... | バージョン |
| 注文番号 | 1775254001 | プリント基板用プラグインコネクタ, オス型ヘッダー, はんだフランジ, |
| GTIN (EAN) | 4032248167807 | THT/THRはんだ接続, 5.08 mm, 極数: 4, 90°, ソルダーピン長 (l): 1.5 |
| 数量 | 350 ST | mm, 錫メッキ, 黒色, Tape |

SLDV-THR 5.08/180F



高耐熱性、二段階型、水平オフセット、フランジ付属オス型コネクタまたは、はんだフランジ。リフローはんだ付け適合 1.5 mm ソルダーピン。リフローおよびフローはんだ付け適合3.2mmはんだピン。ピンヘッダは、マーキングスペースがあり、識別表示が可能です。

BLZP 5.08HC/04/180F SN BK BX

Weidmüller Interface GmbH & Co. KG
Klingenbergstraße 26
D-32758 Detmold
Germany

www.weidmueller.com

対応

一般注文データ

| | | |
|------------|----------------------------|---|
| 種別 | SLDV-THR 5.08/08/180F 1... | バージョン |
| 注文番号 | 1828910000 | プリント基板用プラグインコネクタ, オス型ヘッダー, フランジ, THT/ |
| GTIN (EAN) | 4032248335602 | THRはんだ接続, 5.08 mm, 極数: 8, 180°, ソルダピン長 (l): 1.5 mm, |
| 数量 | 36 ST | 錫メッキ, 黒色, 箱 |
| 種別 | SLDV-THR 5.08/08/180F 3... | バージョン |
| 注文番号 | 1828790000 | プリント基板用プラグインコネクタ, オス型ヘッダー, フランジ, THT/ |
| GTIN (EAN) | 4032248335473 | THRはんだ接続, 5.08 mm, 極数: 8, 180°, ソルダピン長 (l): 3.2 mm, |
| 数量 | 36 ST | 錫メッキ, 黒色, 箱 |

SLDV-THR 5.08/180FLF

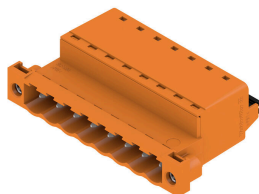


高耐熱性、二段階型、水平オフセット、フランジ付属オス型コネクタまたは、はんだフランジ。リフローはんだ付け適合 1.5 mm ソルダピン。リフローおよびフローはんだ付け適合3.2mmはんだピン。ピンヘッドは、マーキングスペースがあり、識別表示が可能です。

一般注文データ

| | | |
|------------|----------------------------|--|
| 種別 | SLDV-THR 5.08/08/180FLF... | バージョン |
| 注文番号 | 1829150000 | プリント基板用プラグインコネクタ, オス型ヘッダー, フランジ/はんだフランジ, THT/THRはんだ接続, 5.08 mm, 極数: 8, 180°, ソルダピン長 (l): 1.5 mm, 錫メッキ, 黒色, 箱 |
| GTIN (EAN) | 4032248335848 | |
| 数量 | 36 ST | |
| 種別 | SLDV-THR 5.08/08/180FLF... | バージョン |
| 注文番号 | 1829030000 | プリント基板用プラグインコネクタ, オス型ヘッダー, フランジ/はんだフランジ, THT/THRはんだ接続, 5.08 mm, 極数: 8, 180°, ソルダピン長 (l): 3.2 mm, 錫メッキ, 黒色, 箱 |
| GTIN (EAN) | 4032248335725 | |
| 数量 | 36 ST | |

SLF 5.08/180F SN



壁貫通対応の配線間アプリケーションとして BLF5.08HC を使用すると、導体接続および真直ぐな取り出し方向を備えたオス型プラグを使用して、ラベリングのスペースを確保し、コード化できます。

一般注文データ

| | | |
|------------|----------------------------|--|
| 種別 | SLF 5.08/04/180F SN BK ... | バージョン |
| 注文番号 | 1336190000 | プリント基板用プラグインコネクタ, オス型プラグ, 5.08 mm, 極数: |
| GTIN (EAN) | 4050118139921 | 4, 180°, アクチュエータ付プッシュイン, クランプ範囲、最大: 3.31 |
| 数量 | 60 ST | mm ² , 箱 |
| 種別 | SLF 5.08/04/180F SN OR ... | バージョン |
| 注文番号 | 1335640000 | プリント基板用プラグインコネクタ, オス型プラグ, 5.08 mm, 極数: |
| GTIN (EAN) | 4050118139358 | 4, 180°, アクチュエータ付プッシュイン, クランプ範囲、最大: 3.31 |
| 数量 | 60 ST | mm ² , 箱 |

BLZP 5.08HC/04/180F SN BK BX

Weidmüller Interface GmbH & Co. KG
Klingenbergstraße 26
D-32758 Detmold
Germany

www.weidmueller.com

対応

SLF 5.08/180FI SN



壁貫通対応の配線間アプリケーションとして BLF5.08HC を使用すると、導体接続および真直ぐな取り出し方向を備えたオス型プラグを使用して、ラベリングのスペースを確保し、コード化できます。

一般注文データ

| | | |
|------------|----------------------------|--|
| 種別 | SLF 5.08/04/180FI SN BK... | バージョン |
| 注文番号 | 1336070000 | プリント基板用プラグインコネクタ, オス型プラグ, 5.08 mm, 極数: |
| GTIN (EAN) | 4050118140002 | 4, 180°, アクチュエータ付プッシュイン, クランプ範囲、最大: 3.31 |
| 数量 | 60 ST | mm ² , 箱 |
| 種別 | SLF 5.08/04/180FI SN OR... | バージョン |
| 注文番号 | 1336420000 | プリント基板用プラグインコネクタ, オス型プラグ, 5.08 mm, 極数: |
| GTIN (EAN) | 4050118140811 | 4, 180°, アクチュエータ付プッシュイン, クランプ範囲、最大: 3.31 |
| 数量 | 60 ST | mm ² , 箱 |

SLS 5.08/180F

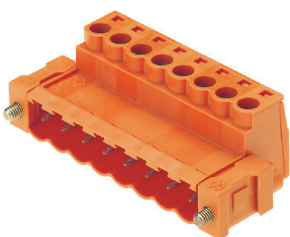


クランプヨークねじ接続システム搭載のオス型プラグ。オス型プラグは、マーキングスペースがあり、識別表示ができます。

一般注文データ

| | | |
|------------|----------------------------|--|
| 種別 | SLS 5.08/04/180F SN OR ... | バージョン |
| 注文番号 | 1846380000 | プリント基板用プラグインコネクタ, オス型プラグ, 5.08 mm, 極数: 4, |
| GTIN (EAN) | 4032248362080 | 180°, クランプヨークねじ接続, クランプ範囲、最大: 3.31 mm ² , 箱 |
| 数量 | 60 ST | |

SLS 5.08/180FI



クランプヨークねじ接続システム搭載のオス型プラグ。オス型プラグは、マーキングスペースがあり、識別表示ができます。

BLZP 5.08HC/04/180F SN BK BX

Weidmüller Interface GmbH & Co. KG
Klingenbergstraße 26
D-32758 Detmold
Germany

www.weidmueller.com

対応

一般注文データ

| | | |
|------------|----------------------------|--|
| 種別 | SLS 5.08/04/180FI SN OR... | バージョン |
| 注文番号 | 1846230000 | プリント基板用プラグインコネクタ, オス型プラグ, 5.08 mm, 極数: 4, |
| GTIN (EAN) | 4032248362516 | 180°, クランプヨークねじ接続, クランプ範囲、最大: 3.31 mm ² , 箱 |
| 数量 | 60 ST | |