

## BCZ 3.81/03/90 SN OR BX

Weidmüller Interface GmbH &amp; Co. KG

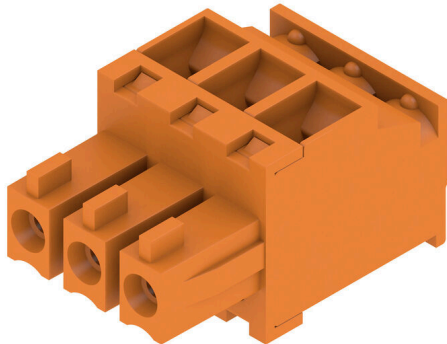
Klingenbergstraße 26

D-32758 Detmold

Germany

www.weidmueller.com

## 製品イメージ



導体接続対応の、クランピングヨークネジシステム搭載メス側ソケットコネクタ。

3つの導体取り出し方向が使用可能で、柔軟な接続レベルの設計オプションを次の通り提供します：

- 差し込み接続方向に対して平行な 180 ワイヤ
- 90 配線は、差し込み接続方向に対して垂直で上部
- 270 配線は、差し込み接続方向に対して垂直で下部

次の3種のハウジング形状から選択できます：

- フランジなしの標準ハウジング
- ネジ付属フランジ (F)
- ロック・リリースラッチ対応の、歪みなして、工具も不要なワイドミュラーの特許取得済リリースラッチ (LR) 搭載フランジ。

ワイドミュラー 3.81mm ピッチ (0.15 インチ) のプラグインコネクタは、標準的な同タイプのコネクタとレイアウトの互換性があり、マーキングスペースを有し、コーディングも可能です。

## 一般注文データ

バージョン	プリント基板用プラグインコネクタ, メス型プラグ, 3.81 mm, 極数: 3, 90°, クランピングヨークねじ接続, クランプ範囲, 最大: 1.5 mm², 箱
注文番号	<a href="#">1939830000</a>
種別	BCZ 3.81/03/90 SN OR BX
GTIN (EAN)	4032248653959
数量	50 items
製品データ	IEC: 320 V / 17.5 A / 0.2 - 1.5 mm² UL: 300 V / 10 A / AWG 28 - AWG 16
パッケージ	箱

## BCZ 3.81/03/90 SN OR BX

Weidmüller Interface GmbH & Co. KG  
Klingenbergstraße 26  
D-32758 Detmold  
Germany

www.weidmueller.com

## 技術データ

## 承認

MAMID承認件数



ROHS	適合
UL File Number Search	<a href="#">ULウェブサイト</a>
証明書番号 (cURus)	E60693

## 寸法と重量

深さ	19.1 mm	奥行き (インチ)	0.752 inch
高さ	10.5 mm	高さ (インチ)	0.4134 inch
幅	11.43 mm	幅 (インチ)	0.45 inch
正味重量	2.78 g		

## 環境製品コンプライアンス

RoHS 対応状況	準拠 (免除あり)
RoHS 適用除外 (該当する場合/既知の場合)	6c
REACH SVHC	Lead 7439-92-1
SCIP	ea9dd4b8-c51f-409c-885a-41700372be61

## システムパラメータ

製品ファミリー	OMNIMATE信号 - BC/SC 3.81シリーズ		
接続方式	フィールド接続		
導体接続方法	クランプヨークねじ接続		
ピッチ (mm) (P)	3.81 mm		
ピッチ (インチ) (P)	0.150 "		
導体取り出し方向	90°		
極数	3		
L1 (mm)	7.62 mm		
L1 (インチ)	0.300 "		
行数	1		
ピンモデルシリーズ数量	1		
定格断面	1 mm <sup>2</sup>		
DIN VDE 57 106に適合したタッチセーフ保護	フィンガータッチセーフ		
DIN VDE 0470に適合したタッチセーフ保護	IP20接続/IP10接続解除		
保護度合い	IP20		
体積抵抗	≤5 mΩ		
コーディング可能	はい		
被覆剥き長さ	7 mm		
クランプネジ	M 2		
スクリュードライバー刃	0.4 x 2.5		
スクリュードライバー刃の標準	DIN 5264		
ブラギング回数	25		
差し込み力/極、最大.	7 N		
引張強度/極、最大.	5 N		
締付けトルク	トルクタイプ	配線接続	
	使用状況の情報	締付けトルク	最小: 0.2 Nm 最大: 0.25 Nm

## BCZ 3.81/03/90 SN OR BX

Weidmüller Interface GmbH &amp; Co. KG

Klingenbergstraße 26

D-32758 Detmold

Germany

www.weidmueller.com

## 技術データ

## 材料データ

絶縁材	PA 66 GF 30	色	橙色
カラーチャート (類似)	RAL 2000	絶縁材グループ	II
比較追跡指数 (CTI)	≥ 550	Moisture Level (MSL)	
UL 94 可燃性等級	V-0	接点材質	銅合金
接触表面	錫メッキ	プラグ接点の層構造	0.5...1.5 µm Cu / 2...5 µm Sn
保管温度、最小	-40 °C	保管温度、最大	70 °C
動作温度、最小	-50 °C	動作温度、最大	120 °C
温度範囲、設置、最小	-25 °C	温度範囲、設置、最大	120 °C

## 接続に適した導体

クランプ範囲、最小	0.08 mm <sup>2</sup>
クランプ範囲、最大	1.5 mm <sup>2</sup>
配線接続断面 AWG、最小	AWG 28
導体接続断面 AWG、最大	AWG 16
固定式、最小 H05 (07) V-U	0.2 mm <sup>2</sup>
固定式、最大 H05 (07) V-U	1.5 mm <sup>2</sup>
フレキシブル、最小 H05 (07) V-K	0.2 mm <sup>2</sup>
フレキシブル、最大 H05 (07) V-K	1.5 mm <sup>2</sup>
w. プラスチックカラーフェルール、DIN 46228 pt 4、最小	0.2 mm <sup>2</sup>
プラスチックカラー付フェルール DIN 46228 pt 4、最大	1.5 mm <sup>2</sup>
w. フェルール、DIN 46228 pt 1、最小	0.2 mm <sup>2</sup>
ワイヤエンドフェルール付 DIN 46228 pt 1、最大	1.5 mm <sup>2</sup>
EN 60999 a x b; ø 準拠のプラグゲージ	2.4 mm x 1.5 mm
パスピン	

クランプ導体	導体接続断面	種別	配線の細線仕様
		フェルール端子	公称
導体接続断面	フェルール端子	被覆剥き長さ	公称 6 mm
		推奨フェルール端子	<a href="#">H0.5/6</a>
		種別	配線の細線仕様
導体接続断面	フェルール端子	公称	0.75 mm <sup>2</sup>
		被覆剥き長さ	公称 6 mm
		推奨フェルール端子	<a href="#">H0.75/6</a>
導体接続断面	フェルール端子	種別	配線の細線仕様
		公称	1 mm <sup>2</sup>
		被覆剥き長さ	公称 6 mm
導体接続断面	フェルール端子	推奨フェルール端子	<a href="#">H1.0/6</a>
		種別	配線の細線仕様
		公称	1.5 mm <sup>2</sup>
導体接続断面	フェルール端子	被覆剥き長さ	公称 7 mm
		推奨フェルール端子	<a href="#">H1.5/7</a>

参照テキスト プラスチック製カラーの外径はピッチ (P) より大きくできません。フェルールの長さは、製品と定格電圧に応じて選択されます。

## IEC規格に準拠した公称データ

標準に準拠して検査済	IEC 60664-1, IEC 61984	定格電流、最小極数 (Tu=20°C)	17.5 A
定格電流、最大極数 (Tu=20°C)	15.9 A	定格電流、最小極数 (Tu=40°C)	17.5 A
定格電流、最大極数 (Tu=40°C)	14.1 A	サージ電圧等級の定格電圧/汚染度 II/2	320 V
サージ電圧等級の定格電圧/汚染度 III/2	160 V	サージ電圧等級の定格電圧 / 汚染度 III/3	160 V

## BCZ 3.81/03/90 SN OR BX

Weidmüller Interface GmbH &amp; Co. KG

Klingenbergstraße 26

D-32758 Detmold

Germany

www.weidmueller.com

## 技術データ

サージ電圧等級の定格インパルス電圧/ 2.5 kV  
汚染度 II/2  
サージ電圧等級の定格インパルス電圧/ 2.5 kV  
汚染度 III/3

サージ電圧等級の定格インパルス電圧/ 2.5 kV  
汚染度 III/2  
短時間耐電流抵抗 3 x 1sで76 A

## CSAに準拠した公称データ

試験制度 (CSA)	CSA	証明書番号 (CSA)	200039-1121690
定格電圧 (グループ B/CSA 使用)	300 V	定格電圧 (グループ C / CSA 使用)	50 V
定格電流 (グループ B/CSA 使用)	8 A	定格電流 (グループ C / CSA 使用)	8 A
導体断面積、AGW、最小	AWG 28	導体断面積、AGW、最大	AWG 16
認可値の参照	仕様は最大値です - 詳細については承認証明書を参照してください。		

## UL 1059に準拠した公称データ

設定 (cURus)	CURUS	証明書番号 (cURus)	E60693
定格電圧 (グループ B / UL 1059 使用)	300 V	定格電圧 (グループ D / UL 1059 使用)	300 V
定格電流 (グループ B / UL 1059 使用)	10 A	定格電流 (グループ D / UL 1059 使用)	10 A
導体断面積、AGW、最小	AWG 28	導体断面積、AGW、最大	AWG 16
承認値への参照	仕様は最大値です - 詳細については承認証明書を参照してください。		

## 梱包

パッケージ	箱	VPE 長	99.00 mm
VPE幅	92.00 mm	VPEの高さ	39.00 mm

## テストの種類

試験：マーキングの耐久性	標準	DIN EN 61984セクション7.3.2 / 09.02 DIN EN 60068-2-70 / 07.96からのパターン取得
	テスト	原産地表示, 種類の識別, 定格電圧, 定格断面, ピッチ, 材料の種類, 承認マーキングUL, 承認マーキングCSA
	評価	使用可能
	テスト	耐久性
テスト：連結解除 (互換性なし)	標準	DIN EN 61984セクション6.3および6.9.1 / 09.02, DIN EN 60512-13-5 / 11.06
	テスト	要素をコード要素無しで 180° 回転
	評価	合格した
	テスト	目視検査
テスト：クランプ可能な断面	標準	DIN EN 60999-1セクション7および9.1 / 12.00, DIN EN 60947-1セクション8.2.4.5.1 / 12.02
	導体種類	導体の種類と導体断面 固定式0.08 mm <sup>2</sup>
		導体の種類と導体断面 撚線0.08 mm <sup>2</sup>
		導体の種類と導体断面 固定式1.5 mm <sup>2</sup>
		導体の種類と導体断面 撚線1.5 mm <sup>2</sup>
		導体の種類と導体断面 AWG 28/1
		導体の種類と導体断面 AWG 28/19
		導体の種類と導体断面 AWG 16/1
導体の種類と導体断面 AWG 16/19		
評価	合格した	
導体の損傷や偶発的な緩みをテストする	標準	DIN EN 60999-1セクション9.4 / 12.00
	要件	0.2 kg
	導体種類	導体の種類と導体断面 撚線0.25 mm <sup>2</sup>

## BCZ 3.81/03/90 SN OR BX

Weidmüller Interface GmbH & Co. KG  
Klingenbergstraße 26  
D-32758 Detmold  
Germany

www.weidmueller.com

## 技術データ

		導体の種類と導体断面 AWG 28/1	
		導体の種類と導体断面 AWG 28/19	
評価		合格した	
要件		0.3 kg	
導体種類		導体の種類と導体断面 固定式0.5 mm <sup>2</sup>	
評価		合格した	
要件		0.4 kg	
導体種類		導体の種類と導体断面 固定式1.5 mm <sup>2</sup>	
		導体の種類と導体断面 撚線1.5 mm <sup>2</sup>	
		導体の種類と導体断面 AWG 16/1	
		導体の種類と導体断面 AWG 16/19	
評価		合格した	
引き抜き試験	標準	DIN EN 60999-1セクション9.5 / 12.00	
	要件	≥10 N	
	導体種類		導体の種類と導体断面 撚線0.25 mm <sup>2</sup>
			導体の種類と導体断面 AWG 28/1
			導体の種類と導体断面 AWG 28/19
	評価		合格した
	要件		≥20 N
	導体種類		導体の種類と導体断面 H05V-U0.5
	評価		合格した
	要件		≥40 N
導体種類		導体の種類と導体断面 H07V-U1.5	
		導体の種類と導体断面 H07V-K1.5	
		導体の種類と導体断面 AWG 16/1	
		導体の種類と導体断面 AWG 16/19	
評価		合格した	

## 重要なメモ

IPC準拠 適合性：製品の開発、製造、および出荷は、国際的に認められた基準と基準に従って行なわれ、データシートに記載された保証された特性を遵守します。IPC-A-610「クラス2」に準拠して装飾的な特性を満たします。製品に関するさらなる請求は、要求に応じて評価できます。

- 注意事項
- Additional variants on request
  - Rated current related to rated cross-section & min. No. of poles.
  - Wire end ferrule without plastic collar to DIN 46228/1
  - Wire end ferrule with plastic collar to DIN 46228/4
  - P on drawing = pitch
  - Rated data refer only to the component itself. Clearance and creepage distances to other components are to be designed in accordance with the relevant application standards.
  - In accordance with IEC 61984, OMNIMATE-connectors are connectors without breaking capacity (COC). During designated use, connectors are not allowed to be engaged or disengaged when live or under load
  - Long term storage of the product with average temperature of 50 °C and maximum humidity 70%, 36 months

## 分類

ETIM 8.0	EC002638	ETIM 9.0	EC002638
ETIM 10.0	EC002638	ECLASS 14.0	27-46-02-02
ECLASS 15.0	27-46-02-02		

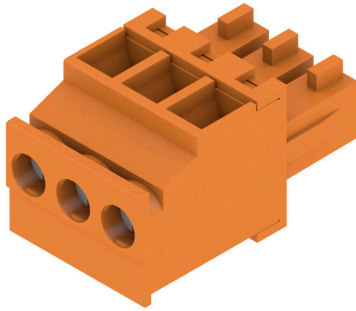
BCZ 3.81/03/90 SN OR BX

Weidmüller Interface GmbH & Co. KG  
 Klingenbergstraße 26  
 D-32758 Detmold  
 Germany

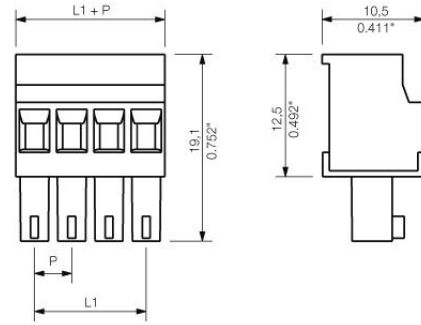
www.weidmueller.com

図面

製品イメージ



寸法図



グラフ

BCZ 3.81/./90 & /270 - SC 3.81/./135



グラフ

BCZ 3.81/./90 & /270 - SC-SMT 3.81/./135



グラフ

BCZ 3.81/./90 & /270 - SC-SMT 3.81/./135



グラフ

BCZ 3.81/./90 & /270 - SC 3.81/./135



## BCZ 3.81/03/90 SN OR BX

Weidmüller Interface GmbH & Co. KG  
Klingenbergstraße 26  
D-32758 Detmold  
Germany

www.weidmueller.com

## 対応

## SC 3.81/90F

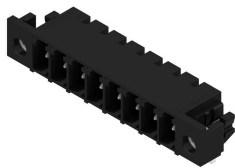


SCピンヘッダは、プリント基板に対して平行（リカンベント）な接続が可能。サイドクロース (G) および、ねじフランジ (F) のバージョンが使用可能。  
ワイドモジュラー 3.81mm ピッチ (0.15 インチ) のプラグインコネクタは、標準的な同タイプのコネクタとレイアウトの互換性があります。投光照明ディスプレイをサポートし、ラベリングおよびコーディング対応スペースを提供します。

## 一般注文データ

種別	SC 3.81/03/90F 3.2SN OR...	バージョン
注文番号	<a href="#">1942460000</a>	プリント基板用プラグインコネクタ, オス型ヘッダー, フランジ, THRは
GTIN (EAN)	4032248655137	んだ付け接続, 3.81 mm, 極数: 3, 90°, ソルダピン長 (l): 3.2 mm, 錫
数量	78 ST	メッキ, 橙色, 箱

## SC-SMT 3.81/90LF Box



3.81 mm ピッチ (0.15 インチ) の高耐熱性ピンヘッダー (SC-SMT 90LF)

- プラグ接続方向は PCB と平行です (アングル)
  - はんだフランジ付属 (LF)。
  - 梱包形態は、梱包箱 (BX) または静電気防止テープオンリール (RL)。
  - ピンの長さは 1.5mm または 3.2mm。
- ワイドモジュラー 3.81mm ピッチ (0.15 インチ) のプラグインコネクタは、標準的な同タイプのコネクタとレイアウトの互換性があります。マーキングスペースがあり、識別表示が可能です。

## 一般注文データ

種別	SC-SMT 3.81/03/90LF 3.2...	バージョン
注文番号	<a href="#">1863680000</a>	プリント基板用プラグインコネクタ, オス型ヘッダー, はんだフランジ,
GTIN (EAN)	4032248428861	THT/THRはんだ接続, 3.81 mm, 極数: 3, 90°, ソルダピン長 (l): 3.2
数量	50 ST	mm, 錫メッキ, 黒色, 箱
種別	SC-SMT 3.81/03/90LF 1.5...	バージョン
注文番号	<a href="#">1862580000</a>	プリント基板用プラグインコネクタ, オス型ヘッダー, はんだフランジ,
GTIN (EAN)	4032248427543	THT/THRはんだ接続, 3.81 mm, 極数: 3, 90°, ソルダピン長 (l): 1.5
数量	50 ST	mm, 錫メッキ, 黒色, 箱

## BCZ 3.81/03/90 SN OR BX

Weidmüller Interface GmbH & Co. KG  
Klingenbergstraße 26  
D-32758 Detmold  
Germany

www.weidmueller.com

## 対応

## SC-SMT 3.81/90LF Tape



3.81 mm ピッチ (0.15 インチ) の高耐熱性ピンヘッダー (SC-SMT 90LF)

- プラグ接続方向は PCB と平行です (アングル)
  - はんだフランジ付属 (LF)。
  - 梱包形態は、梱包箱 (BX) または静電気防止テープオンリール (RL)。
  - ピンの長さは 1.5mm または 3.2mm。
- ワイドモジュラー 3.81mm ピッチ (0.15 インチ) のプラグインコネクタは、標準的な同タイプのコネクタとレイアウトの互換性があります。マーキングスペースがあり、識別表示が可能です。

## 一般注文データ

種別	SC-SMT 3.81/03/90LF 3.2...	バージョン
注文番号	<a href="#">1863970000</a>	プリント基板用プラグインコネクタ, オス型ヘッダー, はんだフランジ,
GTIN (EAN)	4032248429219	THT/THRはんだ接続, 3.81 mm, 極数: 3, 90°, ソルダピン長 (I): 3.2
数量	400 ST	mm, 錫メッキ, 黒色, Tape

## SC-SMT 3.81/180LF Box



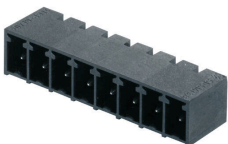
3.81mm ピッチ (0.15 インチ) 高耐熱性ピンヘッダ (SC-SMT 180LF)

- 差し込み接続方向が PCB に対して垂直 (縦方向) です
  - はんだフランジ付き (LF)。
  - 梱包形態は、梱包箱 (BX) または静電気防止テープオンリール (RL)。
  - ピンの長さは 1.5mm または 3.2mm。
- ワイドモジュラー 3.81mm ピッチ (0.15 インチ) のプラグインコネクタは、標準的な同タイプのコネクタとレイアウトの互換性があります。マーキングスペースがあり、識別表示が可能です。

## 一般注文データ

種別	SC-SMT 3.81/03/180LF 1....	バージョン
注文番号	<a href="#">1864080000</a>	プリント基板用プラグインコネクタ, オス型ヘッダー, はんだフランジ,
GTIN (EAN)	4032248429288	THT/THRはんだ接続, 3.81 mm, 極数: 3, 180°, ソルダピン長 (I): 1.5
数量	50 ST	mm, 錫メッキ, 黒色, 箱

## SC-SMT 3.81/90G Tape



3.81 mm ピッチ (0.15 インチ) の高耐熱性ピンヘッダー (SC-SMT 90G)

- プラグインコネクタの接続方向は PCB と平行です (横方向)
  - 閉鎖状態 (G)
  - 箱梱包 (BX) または静電気防止テープオンリール梱包 (RL)
  - ピンの長さは 1.5mm または 3.2mm。
- ワイドモジュラー 3.81mm ピッチ (0.15 インチ) のプラグインコネクタは、標準コネクタ設計との互換性を有し、マーキングスペースがあり、識別表示が可能です。

## BCZ 3.81/03/90 SN OR BX

Weidmüller Interface GmbH &amp; Co. KG

Klingenbergstraße 26

D-32758 Detmold

Germany

www.weidmueller.com

## 対応

## 一般注文データ

種別	SC-SMT 3.81/03/90G 1.5S...	バージョン
注文番号	<a href="#">1863150000</a>	プリント基板用プラグインコネクタ, オス型ヘッダー, 閉側, THT/THR
GTIN (EAN)	4032248428342	はんだ接続, 3.81 mm, 極数: 3, 90°, ソルダピン長 (l): 1.5 mm, 錫
数量	400 ST	メッキ, 黒色, Tape
種別	SC-SMT 3.81/03/90G 3.2S...	バージョン
注文番号	<a href="#">1862840000</a>	プリント基板用プラグインコネクタ, オス型ヘッダー, 閉側, THT/THR
GTIN (EAN)	4032248427789	はんだ接続, 3.81 mm, 極数: 3, 90°, ソルダピン長 (l): 3.2 mm, 錫
数量	400 ST	メッキ, 黒色, Tape

## SC-SMT 3.81/180LF Tape



3.81mm ピッチ (0.15 インチ) 高耐熱性ピンヘッダ (SC-SMT 180LF)

- 差し込み接続方向が PCB に対して垂直 (縦方向) です
- はんだフランジ付き (LF)。
- 梱包形態は、梱包箱 (BX) または静電気防止テープオンリール (RL)。
- ピンの長さは 1.5mm または 3.2mm。

ワイドミュラー 3.81mm ピッチ (0.15 インチ) のプラグインコネクタは、標準的な同タイプのコネクタとレイアウトの互換性があります。マーキングスペースがあり、識別表示が可能です。

## 一般注文データ

種別	SC-SMT 3.81/03/180LF 1....	バージョン
注文番号	<a href="#">1864230000</a>	プリント基板用プラグインコネクタ, オス型ヘッダー, はんだフランジ,
GTIN (EAN)	4032248429530	THT/THRはんだ接続, 3.81 mm, 極数: 3, 180°, ソルダピン長 (l): 1.5
数量	300 ST	mm, 錫メッキ, 黒色, Tape

## SC-SMT 3.81/180LF Box



3.81mm ピッチ (0.15 インチ) 高耐熱性ピンヘッダ (SC-SMT 180LF)

- 差し込み接続方向が PCB に対して垂直 (縦方向) です
- はんだフランジ付き (LF)。
- 梱包形態は、梱包箱 (BX) または静電気防止テープオンリール (RL)。
- ピンの長さは 1.5mm または 3.2mm。

ワイドミュラー 3.81mm ピッチ (0.15 インチ) のプラグインコネクタは、標準的な同タイプのコネクタとレイアウトの互換性があります。マーキングスペースがあり、識別表示が可能です。

## 一般注文データ

種別	SC-SMT 3.81/03/180LF 3....	バージョン
注文番号	<a href="#">1863250000</a>	プリント基板用プラグインコネクタ, オス型ヘッダー, はんだフランジ,
GTIN (EAN)	4032248428441	THT/THRはんだ接続, 3.81 mm, 極数: 3, 180°, ソルダピン長 (l): 3.2
数量	50 ST	mm, 錫メッキ, 黒色, 箱

## BCZ 3.81/03/90 SN OR BX

Weidmüller Interface GmbH & Co. KG  
Klingenbergstraße 26  
D-32758 Detmold  
Germany

www.weidmueller.com

## 対応

## SC-SMT 3.81/90LF Tape



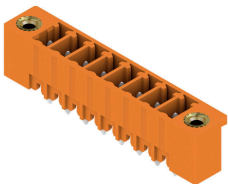
3.81 mm ピッチ (0.15 インチ) の高耐熱性ピンヘッダー (SC-SMT 90LF)

- プラグ接続方向は PCB と平行です (アングル)
  - はんだフランジ付属 (LF)。
  - 梱包形態は、梱包箱 (BX) または静電気防止テープオンリール (RL)。
  - ピンの長さは 1.5mm または 3.2mm。
- ワイドミュラー 3.81mm ピッチ (0.15 インチ) のプラグインコネクタは、標準的な同タイプのコネクタとレイアウトの互換性があります。マーキングスペースがあり、識別表示が可能です。

## 一般注文データ

種別	SC-SMT 3.81/03/90LF 1.5...	バージョン
注文番号	<a href="#">1862750000</a>	プリント基板用プラグインコネクタ, オス型ヘッダー, はんだフランジ,
GTIN (EAN)	4032248427956	THT/THRはんだ接続, 3.81 mm, 極数: 3, 90°, ソルダピン長 (I): 1.5
数量	400 ST	mm, 錫メッキ, 黒色, Tape

## SC 3.81/180F



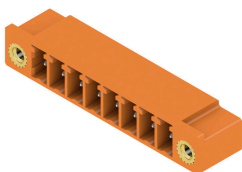
SC ピンヘッダーは、PCB に対して垂直 (縦方向) の差し込み接続方向を備えています。閉鎖状態 (G)、およびネジフランジ (F) のバージョンが使用可能。

ワイドミュラー 3.81mm ピッチ (0.15 インチ) のプラグインコネクタは、標準コネクタ設計との互換性を有し、マーキングスペースがあり、識別表示が可能です。

## 一般注文データ

種別	SC 3.81/03/180F 3.2SN G...	バージョン
注文番号	<a href="#">1793800000</a>	プリント基板用プラグインコネクタ, オス型ヘッダー, フランジ, THRは
GTIN (EAN)	4032248230921	んだ付け接続, 3.81 mm, 極数: 3, 180°, ソルダピン長 (I): 3.2 mm, 錫
数量	78 ST	メッキ, ペールグリーン, 箱

## SC 3.81/90F



SCピンヘッダは、プリント基板に対して平行 (リカンベント) な接続が可能。サイドクロズ (G) および、ねじフランジ (F) のバージョンが使用可能。

ワイドミュラー 3.81mm ピッチ (0.15 インチ) のプラグインコネクタは、標準的な同タイプのコネクタとレイアウトの互換性があります。投光照明ディスプレイをサポートし、ラベリングおよびコーディング対応スペースを提供します。

## BCZ 3.81/03/90 SN OR BX

Weidmüller Interface GmbH & Co. KG  
Klingenbergstraße 26  
D-32758 Detmold  
Germany

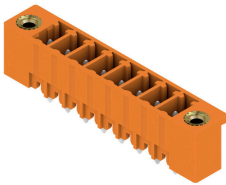
www.weidmueller.com

## 対応

## 一般注文データ

種別	SC 3.81/03/90F 3.2SN BK...	バージョン
注文番号	<a href="#">1793340000</a>	プリント基板用プラグインコネクタ, オス型ヘッダー, フランジ, THRは
GTIN (EAN)	4032248378333	んだ付け接続, 3.81 mm, 極数: 3, 90°, ソルダピン長 (l): 3.2 mm, 錫
数量	78 ST	メッキ, 黒色, 箱

## SC 3.81/180F



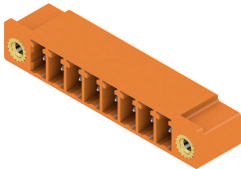
SC ピンヘッダーは、PCB に対して垂直 (縦方向) の差し込み接続方向を備えています。閉鎖状態 (G)、およびネジフランジ (F) のバージョンが使用可能。

ワイドミュラー 3.81mm ピッチ (0.15 インチ) のプラグインコネクタは、標準コネクタ設計との互換性を有し、マーキングスペースがあり、識別表示が可能です。

## 一般注文データ

種別	SC 3.81/03/180F 3.2SN B...	バージョン
注文番号	<a href="#">1793710000</a>	プリント基板用プラグインコネクタ, オス型ヘッダー, フランジ, THRは
GTIN (EAN)	4032248230839	んだ付け接続, 3.81 mm, 極数: 3, 180°, ソルダピン長 (l): 3.2 mm, 錫
数量	78 ST	メッキ, 黒色, 箱

## SC 3.81/90F



SCピンヘッダは、プリント基板に対して平行 (リカンベント) な接続が可能。サイドクローズ (G) および、ねじフランジ (F) のバージョンが使用可能。

ワイドミュラー 3.81mm ピッチ (0.15 インチ) のプラグインコネクタは、標準的な同タイプのコネクタとレイアウトの互換性があります。投光照明ディスプレイをサポートし、ラベリングおよびコーディング対応スペースを提供します。

## 一般注文データ

種別	SC 3.81/03/90F 3.2SN GN...	バージョン
注文番号	<a href="#">1793430000</a>	プリント基板用プラグインコネクタ, オス型ヘッダー, フランジ, THRは
GTIN (EAN)	4032248228508	んだ付け接続, 3.81 mm, 極数: 3, 90°, ソルダピン長 (l): 3.2 mm, 錫
数量	78 ST	メッキ, ペールグリーン, 箱

## BCZ 3.81/03/90 SN OR BX

Weidmüller Interface GmbH & Co. KG  
Klingenbergstraße 26  
D-32758 Detmold  
Germany

www.weidmueller.com

## 対応

## SC 3.81/180F



SC ピンヘッダーは、PCB に対して垂直 (縦方向) の差し込み接続方向を備えています。閉鎖状態 (G)、およびネジフランジ (F) のバージョンが使用可能。  
ワイドミュラー 3.81mm ピッチ (0.15 インチ) のプラグインコネクタは、標準コネクタ設計との互換性を有し、マーキングスペースがあり、識別表示が可能です。

## 一般注文データ

種別	SC 3.81/03/180F 3.2SN O...	バージョン
注文番号	<a href="#">1943190000</a>	プリント基板用プラグインコネクタ, オス型ヘッダー, フランジ, THRは
GTIN (EAN)	4032248654406	んだ付け接続, 3.81 mm, 極数: 3, 180°, ソルダピン長 (l): 3.2 mm, 錫
数量	78 ST	メッキ, 橙色, 箱

## SC 3.81/90G



SCピンヘッダは、プリント基板に対して平行 (リカンベント) な接続が可能。サイドクローズ (G) および、ねじフランジ (F) のバージョンが使用可能。  
ワイドミュラー 3.81mm ピッチ (0.15 インチ) のプラグインコネクタは、標準的な同タイプのコネクタとレイアウトの互換性があります。投光照明ディスプレイをサポートし、ラベリングおよびコーディング対応スペースを提供します。

## 一般注文データ

種別	SC 3.81/02/90G 3.2SN OR...	バージョン
注文番号	<a href="#">1942020000</a>	プリント基板用プラグインコネクタ, オス型ヘッダー, 閉側, THRはんだ
GTIN (EAN)	4032248655526	付け接続, 3.81 mm, 極数: 2, 90°, ソルダピン長 (l): 3.2 mm, 錫メッ
数量	198 ST	キ, 橙色, 箱

## SC-SMT 3.81/180G Tape



3.81 mm ピッチ (0.15 インチ) の高耐熱性ピンヘッダー (SC-SMT 180G)

- プラグ接続方向が PCB に対して垂直 (ストレート) です
- サイドクローズ (G)。
- 箱梱包 (BX) または静電気防止テープオンリール梱包 (RL)
- ピンの長さは 1.5mm または 3.2mm。

ワイドミュラー 3.81mm ピッチ (0.15 インチ) のプラグインコネクタは、標準コネクタ設計との互換性を有し、マーキングスペースがあり、識別表示が可能です。

## 一般注文データ

種別	SC-SMT 3.81/02/180G 1.5...	バージョン
注文番号	<a href="#">1864050000</a>	プリント基板用プラグインコネクタ, オス型ヘッダー, 閉側, THT/THR
GTIN (EAN)	4032248429172	はんだ接続, 3.81 mm, 極数: 2, 180°, ソルダピン長 (l): 1.5 mm, 錫
数量	300 ST	メッキ, 黒色, Tape

## BCZ 3.81/03/90 SN OR BX

Weidmüller Interface GmbH & Co. KG  
Klingenbergstraße 26  
D-32758 Detmold  
Germany

www.weidmueller.com

## 対応

## SC-SMT 3.81/180G Box



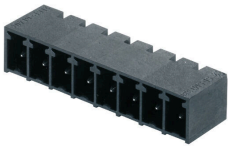
3.81 mm ピッチ (0.15 インチ) の高耐熱性ピンヘッダー (SC-SMT 180G)

- プラグ接続方向が PCB に対して垂直 (ストレート) です
  - サイドクローズ (G)。
  - 箱梱包 (BX) または静電気防止テープオンリール梱包 (RL)
  - ピンの長さは 1.5mm または 3.2mm。
- ワイドミュラー 3.81mm ピッチ (0.15 インチ) のプラグインコネクタは、標準コネクタ設計との互換性を有し、マーキングスペースがあり、識別表示が可能です。

## 一般注文データ

種別	SC-SMT 3.81/02/180G 1.5...	バージョン
注文番号	<a href="#">1863720000</a>	プリント基板用プラグインコネクタ, オス型ヘッダー, 閉側, THT/THR
GTIN (EAN)	4032248428793	はんだ接続, 3.81 mm, 極数: 2, 180°, ソルダピン長 (l): 1.5 mm, 錫
数量	50 ST	メッキ, 黒色, 箱

## SC-SMT 3.81/90G Box



3.81 mm ピッチ (0.15 インチ) の高耐熱性ピンヘッダー (SC-SMT 90G)

- プラグインコネクタの接続方向は PCB と平行です (横方向)
  - 閉鎖状態 (G)
  - 箱梱包 (BX) または静電気防止テープオンリール梱包 (RL)
  - ピンの長さは 1.5mm または 3.2mm。
- ワイドミュラー 3.81mm ピッチ (0.15 インチ) のプラグインコネクタは、標準コネクタ設計との互換性を有し、マーキングスペースがあり、識別表示が可能です。

## 一般注文データ

種別	SC-SMT 3.81/02/90G 3.2S...	バージョン
注文番号	<a href="#">1862460000</a>	プリント基板用プラグインコネクタ, オス型ヘッダー, 閉側, THT/THR
GTIN (EAN)	4032248427611	はんだ接続, 3.81 mm, 極数: 2, 90°, ソルダピン長 (l): 3.2 mm, 錫
数量	50 ST	メッキ, 黒色, 箱

## SC-SMT 3.81/180G Box



3.81 mm ピッチ (0.15 インチ) の高耐熱性ピンヘッダー (SC-SMT 180G)

- プラグ接続方向が PCB に対して垂直 (ストレート) です
  - サイドクローズ (G)。
  - 箱梱包 (BX) または静電気防止テープオンリール梱包 (RL)
  - ピンの長さは 1.5mm または 3.2mm。
- ワイドミュラー 3.81mm ピッチ (0.15 インチ) のプラグインコネクタは、標準コネクタ設計との互換性を有し、マーキングスペースがあり、識別表示が可能です。

## BCZ 3.81/03/90 SN OR BX

Weidmüller Interface GmbH & Co. KG  
Klingenbergstraße 26  
D-32758 Detmold  
Germany

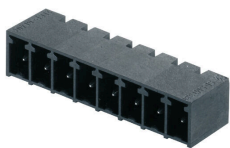
www.weidmueller.com

## 対応

## 一般注文データ

種別	SC-SMT 3.81/02/180G 3.2...	バージョン
注文番号	<a href="#">1862920000</a>	プリント基板用プラグインコネクタ, オス型ヘッダー, 閉側, THT/THR
GTIN (EAN)	4032248428113	はんだ接続, 3.81 mm, 極数: 2, 180°, ソルダピン長 (l): 3.2 mm, 錫
数量	50 ST	メッキ, 黒色, 箱

## SC-SMT 3.81/90G Box



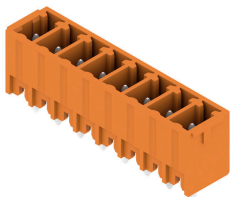
3.81 mm ピッチ (0.15 インチ) の高耐熱性ピンヘッダー (SC-SMT 90G)

- プラグインコネクタの接続方向は PCB と平行です (横方向)
  - 閉鎖状態 (G)
  - 箱梱包 (BX) または静電気防止テープオンリール梱包 (RL)
  - ピンの長さは 1.5mm または 3.2mm。
- ワイドモジュラー 3.81mm ピッチ (0.15 インチ) のプラグインコネクタは、標準コネクタ設計との互換性を有し、マーキングスペースがあり、識別表示が可能です。

## 一般注文データ

種別	SC-SMT 3.81/02/90G 1.5S...	バージョン
注文番号	<a href="#">1862960000</a>	プリント基板用プラグインコネクタ, オス型ヘッダー, 閉側, THT/THR
GTIN (EAN)	4032248428069	はんだ接続, 3.81 mm, 極数: 2, 90°, ソルダピン長 (l): 1.5 mm, 錫
数量	50 ST	メッキ, 黒色, 箱

## SC 3.81/180G



SC ピンヘッダーは、PCB に対して垂直 (縦方向) の差し込み接続方向を備えています。閉鎖状態 (G)、およびネジフランジ (F) のバージョンが使用可能。

ワイドモジュラー 3.81mm ピッチ (0.15 インチ) のプラグインコネクタは、標準コネクタ設計との互換性を有し、マーキングスペースがあり、識別表示が可能です。

## 一般注文データ

種別	SC 3.81/02/180G 3.2SN B...	バージョン
注文番号	<a href="#">1793520000</a>	プリント基板用プラグインコネクタ, オス型ヘッダー, 閉側, THRはんだ
GTIN (EAN)	4032248230433	付け接続, 3.81 mm, 極数: 2, 180°, ソルダピン長 (l): 3.2 mm, 錫メ
数量	50 ST	キ, 黒色, 箱

## BCZ 3.81/03/90 SN OR BX

Weidmüller Interface GmbH & Co. KG  
Klingenbergstraße 26  
D-32758 Detmold  
Germany

www.weidmueller.com

## 対応

## SC 3.81/90G



SCピンヘッダは、プリント基板に対して平行（リカンベント）な接続が可能。サイドクローズ (G) および、ねじフレンジ (F) のバージョンが使用可能。  
ワイドミュラー 3.81mm ピッチ (0.15 インチ) のプラグインコネクタは、標準的な同タイプのコネクタとレイアウトの互換性があります。投光照明ディスプレイをサポートし、ラベリングおよびコーディング対応スペースを提供します。

## 一般注文データ

種別	SC 3.81/02/90G 3.2SN BK...	バージョン
注文番号	<a href="#">1793130000</a>	プリント基板用プラグインコネクタ, オス型ヘッダー, 閉側, THRはんだ
GTIN (EAN)	4032248227624	付け接続, 3.81 mm, 極数: 2, 90°, ソルダピン長 (l): 3.2 mm, 錫メッキ, 黒色, 箱
数量	198 ST	

## SC 3.81/180G

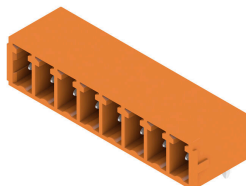


SCピンヘッダーは、PCBに対して垂直（縦方向）の差し込み接続方向を備えています。閉鎖状態 (G)、およびネジフレンジ (F) のバージョンが使用可能。  
ワイドミュラー 3.81mm ピッチ (0.15 インチ) のプラグインコネクタは、標準コネクタ設計との互換性を有し、マーキングスペースがあり、識別表示が可能です。

## 一般注文データ

種別	SC 3.81/02/180G 3.2SN G...	バージョン
注文番号	<a href="#">1793610000</a>	プリント基板用プラグインコネクタ, オス型ヘッダー, 閉側, THRはんだ
GTIN (EAN)	4032248230730	付け接続, 3.81 mm, 極数: 2, 180°, ソルダピン長 (l): 3.2 mm, 錫メッキ, ベールグリーン, 箱
数量	198 ST	

## SC 3.81/90G



SCピンヘッダは、プリント基板に対して平行（リカンベント）な接続が可能。サイドクローズ (G) および、ねじフレンジ (F) のバージョンが使用可能。  
ワイドミュラー 3.81mm ピッチ (0.15 インチ) のプラグインコネクタは、標準的な同タイプのコネクタとレイアウトの互換性があります。投光照明ディスプレイをサポートし、ラベリングおよびコーディング対応スペースを提供します。

## 一般注文データ

種別	SC 3.81/02/90G 3.2SN GN...	バージョン
注文番号	<a href="#">1793240000</a>	プリント基板用プラグインコネクタ, オス型ヘッダー, 閉側, THRはんだ
GTIN (EAN)	4032248227716	付け接続, 3.81 mm, 極数: 2, 90°, ソルダピン長 (l): 3.2 mm, 錫メッキ, ベールグリーン, 箱
数量	198 ST	

## BCZ 3.81/03/90 SN OR BX

Weidmüller Interface GmbH & Co. KG  
Klingenbergstraße 26  
D-32758 Detmold  
Germany

## 対応

www.weidmueller.com

## SC 3.81/180G



SC ピンヘッダーは、PCB に対して垂直 (縦方向) の差し込み接続方向を備えています。閉鎖状態 (G)、およびネジフレンジ (F) のバージョンが使用可能。

ワイドミュラー 3.81mm ピッチ (0.15 インチ) のプラグインコネクタは、標準コネクタ設計との互換性を有し、マーキングスペースがあり、識別表示が可能です。

## 一般注文データ

種別	SC 3.81/02/180G 3.2SN O...	バージョン
注文番号	<a href="#">1942840000</a>	プリント基板用プラグインコネクタ, オス型ヘッダー, 閉側, THRはんだ
GTIN (EAN)	4032248654758	付け接続, 3.81 mm, 極数: 2, 180°, ソルダピン長 (l): 3.2 mm, 錫メッキ, 橙色, 箱
数量	198 ST	