

## KLIPPON K31 VMQ

Weidmüller Interface GmbH &amp; Co. KG

Klingenbergstraße 26

D-32758 Detmold

Germany

www.weidmueller.com



アルミ製の Klippon® K エンクロージャーは、非常に広い範囲での使用に適しています。エンクロージャー内に多種のコンポーネントを設置でき、特に高温耐性、優れた IP 保護、優れた衝撃耐性が役立ちます。

お客様がどのアプリケーションを計画していようと、ワイドミュラーはお客様の要件に正確に合った広範なアルミニウム製エンクロージャーを提供できます。

Klippon® K の危険場所対応エンクロージャーは、ご要望に応じてご利用いただけます。

当社の幅広い製品範囲には、次のような利点があります：

- 次のふたつの表面仕上がりをご利用いただけます。ナチュラル仕上、および粉体コート仕上 (RAL 7001)
- クロロプレン成形シールを標準装備 (シリコーン成形シールはオプションで利用可能)
- 19 種のエンクロージャーサイズに対応した、マイナスネジヘッド搭載の標準クロージャーステム
- ガスケット領域外の取り付け孔
- 高い IP 保護等級：DIN EN 60529 準拠 IP66、IP67、および IP68
- 最大 7 (10) ジュールの衝撃耐性
- ATEX、IECEX、cULus、DNV GL、および空エンクロージャー規格に準拠した、エンクロージャーの認証取得。
- EN 45545-2:2013 に準拠した鉄道アプリケーションに適合
- 合金による塩水への耐性
- スレッド穿孔および多種の端末設定搭載の標準分電器エンクロージャー

## 一般注文データ

バージョン	KlipponK (アルミニウムの空エンクロージャー)、空エンクロージャー、アルミニウム製エンクロージャー、高さ: 80 mm, 幅: 175 mm, 深さ: 57 mm, 基本材質: アルミニウム AISi12, 未処理, 銀色
注文番号	<a href="#">1939610000</a>
種別	KLIPPON K31 VMQ
GTIN (EAN)	4032248615940
数量	5 items

## KLIPPON K31 VMO

Weidmüller Interface GmbH & Co. KG  
Klingenbergstraße 26  
D-32758 Detmold  
Germany

www.weidmueller.com

## 技術データ

## 承認

MAMID承認件数



ROHS 適合  
UL File Number Search [UL ウェブサイト](#)  
証明書番号 (cULus) E197061

## 寸法と重量

深さ	57 mm	奥行き (インチ)	2.2441 inch
高さ	80 mm	高さ (インチ)	3.1496 inch
幅	175 mm	幅 (インチ)	6.8898 inch
取付寸法 - 高さ	52 mm	取付寸法 - 幅	163 mm
正味重量	570.2 g		

## 温度

動作温度 -50 °C...135 °C

## 環境製品コンプライアンス

RoHS 対応状況 準拠 (免除なし)  
REACH SVHC 0.1wt%を超えるSVHCは含まれていません

## ケーブルグランド、上/下

M20	4	M12	9
M25	3	M16	6

## ケーブルグランド、右

M16	2	M20	1
M12	2		

## ケーブルグランド、左

M12	2	M16	2
M20	1		

## 一般的な情報

カバー素材厚み	2.5 mm	筐体素材厚	4 mm
動作温度、最大	135 °C	動作温度、最小	-50 °C
蓋付け	マイナスM4トルックスステンレスねじ	標準	EN 45545-2:2013
表面仕上	未処理	衝撃耐性	10 Jバージョン標準
保護度合い	IP66, IP67, IP68	基本材質	アルミニウムAISI12
シール材	シリコン	蓋ネジ用トルク	2.5 Nm
積分固定	ねじ穴M4	エンクロージャ付属品	孔4 mm
注：保護等級	IP68 (t=72h, h=1m)	保護等級 (UL)	Type 4, Type 4X
蓋のねじ数	4	アクセス開口：幅	167 mm
レールに合わせたアセンブリ解除	<a href="#">TS15 164 KLIPPON K31 CSS</a>	フランジプレート	いいえ

## KLIPPON K31 VMO

Weidmüller Interface GmbH & Co. KG  
 Klingenbergstraße 26  
 D-32758 Detmold  
 Germany

www.weidmueller.com

## 技術データ

最大ペイロード	1.4 kg	蓋	はい
アクセス開口部：高さ	72 mm	使用範囲	プロセス業界, 輸送, 海洋工学, 包装業界, 港湾施設, 機械製造

## 垂直アセンブリ

WDU 2,5 / ZDU 2,5 / IDU 2,5

\*

## 水平アセンブリ

WDU 2,5 / ZDU 2,5 / IDU 2,5

1x23

WDU 4 / ZDU 4

1x19

## 証明書番号の格納装置

DoC LVD (適合宣言番号)

DE PS2410 160412  
001ISS03

認証書番号 (DNV)

TAE00002SM

承認条件

cULus, RMRS, DNV

証明書番号 (cULus)

E197061

## 分類

ETIM 8.0

EC000261

ETIM 9.0

EC000261

ETIM 10.0

EC000261

ECLASS 14.0

27-18-01-01

ECLASS 15.0

27-18-01-01

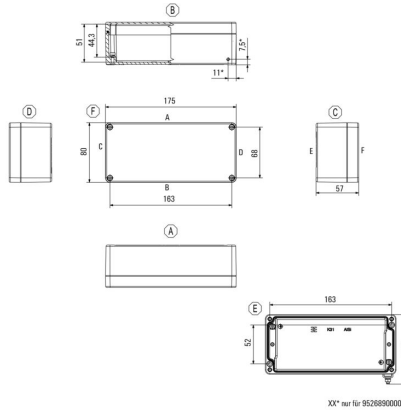
KLIPPON K31 VMQ

Weidmüller Interface GmbH & Co. KG  
Klingenbergstraße 26  
D-32758 Detmold  
Germany

図面

[www.weidmueller.com](http://www.weidmueller.com)

寸法図



## KLIPPON K31 VMQ

Weidmüller Interface GmbH & Co. KG  
Klingenbergstraße 26  
D-32758 Detmold  
Germany

www.weidmueller.com

## アクセサリ

## Klippon® K - ヒンジ



Klippon® K エンクロージャーモデルシリーズのシステムアクセサリを使用すると、各アプリケーションの特定要件に合わせてエンクロージャーを容易に調整できます。

- DIN レール TS 35 および TS15
- 取り付けプレート
- ヒンジ
- 壁固定ホルダー

ワイドミュラーは、お客様の仕様に従って、必要な端子とケーブルグランドをすべて備えたこのエンクロージャーを製造し、供給することができます。

## 一般注文データ

種別	HG K+POK	バージョン	
注文番号	<a href="#">1580360000</a>	KLIPPONPOK, 外部接続, ヒンジ, 基本材質: アルミニウムAISI12, 銀色	
GTIN (EAN)	4008190203542		
数量	1 ST		

## Klippon® K - 取り付けプレート



Klippon® K エンクロージャーモデルシリーズのシステムアクセサリを使用すると、各アプリケーションの特定要件に合わせてエンクロージャーを容易に調整できます。

- DIN レール TS 35 および TS15
- 取り付けプレート
- ヒンジ
- 壁固定ホルダー

ワイドミュラーは、お客様の仕様に従って、必要な端子とケーブルグランドをすべて備えたこのエンクロージャーを製造し、供給することができます。

## 一般注文データ

種別	MOPL K31 STAHL	バージョン	
注文番号	<a href="#">3073040000</a>	KlipponK (アルミニウムの空エンクロージャ), 取り付けプレート, 取り付けプレート, 高さ: 67 mm, 幅: 164 mm, 深さ: 2 mm, 基本材質: スチール板, 亜鉛メッキ, 亜鉛めっき, 銀色	
GTIN (EAN)	4008190857974		
数量	1 ST		

## スペーサー



3種の長さ展開の取り付けレールまたは DIN レールと、エンクロージャーの後壁との間の距離間隔を広げるステンレススチール製スペーサー。

## 一般注文データ

種別	SP M6 15 MSZN	バージョン	
注文番号	<a href="#">3896100000</a>	Klippon EB (Essential Box), スペーサー, 高さ: 11.2 mm, 幅: 10 mm, 深さ: 15 mm, 基本材質: スチール, 銀色	
GTIN (EAN)	4008190857851		
数量	2 ST		

## KLIPPON K31 VMO

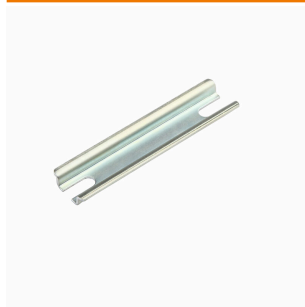
Weidmüller Interface GmbH & Co. KG  
Klingenbergstraße 26  
D-32758 Detmold  
Germany

www.weidmueller.com

## アクセサリ

種別	SP M6 20 MSZN	バージョン
注文番号	<a href="#">3896200000</a>	Klippon EB (Essential Box), スペーサー, 高さ: 11.2 mm, 幅: 10 mm, 深さ: 20 mm, 基本材質: スチール, 銀色
GTIN (EAN)	4008190850234	
数量	2 ST	
種別	SP M6 30 MSZN	バージョン
注文番号	<a href="#">3896300000</a>	Klippon EB (Essential Box), スペーサー, 高さ: 11.2 mm, 幅: 10 mm, 深さ: 30 mm, 基本材質: スチール, 銀色
GTIN (EAN)	4008190850241	
数量	2 ST	

## TS 15



Klippon® K エンクロージャーモデルシリーズのシステムアクセサリを使用すると、各アプリケーションの特定要件に合わせてエンクロージャーを容易に調整できます。

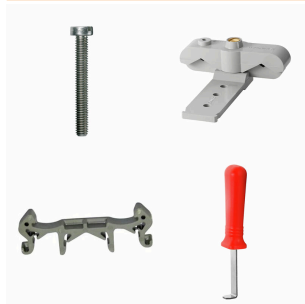
- DIN レール TS 35 および TS15
- 取り付けプレート
- ヒンジ
- 壁固定ホルダー

ワイドミュラーは、お客様の仕様に従って、必要な端子とケーブルグランドをすべて備えたこのエンクロージャーを製造し、供給することができます。

## 一般注文データ

種別	TS15 164 KLIPPON K31 CSS	バージョン
注文番号	<a href="#">1910040000</a>	レール, TS 15, 幅: 164 mm, スロットなし, スチール, 垂鉛めっき, クロムメッキ
GTIN (EAN)	4032248536955	
数量	1 ST	

## 取り付けサポート



当社は、自社製品の取り扱いと補充を容易にする、幅広い取り付け関連のサポートを提供しています。各種ツールから絶縁スリーブや様々なネジまで、コンポーネントを最終的に組み合わせ、各規格や保護規制に準拠し、組み立てを容易にします。

## 一般注文データ

種別	FKSC M4X6 D8/SW2	バージョン
注文番号	<a href="#">1567480000</a>	SAK モデルシリーズ, アレン六角ネジ, ねじ, 極数: 1
GTIN (EAN)	4008190033491	
数量	100 ST	

## KLIPPON K31 VMO

Weidmüller Interface GmbH & Co. KG  
Klingenbergstraße 26  
D-32758 Detmold  
Germany

www.weidmueller.com

## アクセサリ

## TS 15



Klippon® K エンクロージャーモデルシリーズのシステムアクセサリを使用すると、各アプリケーションの特定要件に合わせてエンクロージャーを容易に調整できます。

- DIN レール TS 35 および TS15
- 取り付けプレート
- ヒンジ
- 壁固定ホルダー

ワイドミュラーは、お客様の仕様に従って、必要な端子とケーブルグランドをすべて備えたこのエンクロージャーを製造し、供給することができます。

## 一般注文データ

種別	TS15X5 ST K31	バージョン	
注文番号	<a href="#">8000003887</a>	レール, TS 15, 幅: 164 mm, スロットなし, スチール, ガルバニ亜鉛	
GTIN (EAN)	4050118652529	メッキおよび不動態化	
数量	20 ST		

## 奥行 7.5 mm



Klippon® K エンクロージャーモデルシリーズのシステムアクセサリを使用すると、各アプリケーションの特定要件に合わせてエンクロージャーを容易に調整できます。

- DIN レール TS 35 および TS15
- 取り付けプレート
- ヒンジ
- 壁固定ホルダー

ワイドミュラーは、お客様の仕様に従って、必要な端子とケーブルグランドをすべて備えたこのエンクロージャーを製造し、供給することができます。

## 一般注文データ

種別	TS35X7.5 ST K31	バージョン	
注文番号	<a href="#">8000003898</a>	レール, TS 35, TS 35 x 7.5, 幅: 164 mm, スロットなし, スチール, ガル	
GTIN (EAN)	4050118652604	バニ亜鉛メッキおよび不動態化	
数量	20 ST		

## 奥行 15 mm



Klippon® K エンクロージャーモデルシリーズのシステムアクセサリを使用すると、各アプリケーションの特定要件に合わせてエンクロージャーを容易に調整できます。

- DIN レール TS 35 および TS15
- 取り付けプレート
- ヒンジ
- 壁固定ホルダー

ワイドミュラーは、お客様の仕様に従って、必要な端子とケーブルグランドをすべて備えたこのエンクロージャーを製造し、供給することができます。

## 一般注文データ

種別	TS35X15 ST K31	バージョン	
注文番号	<a href="#">8000073089</a>	レール, TS 35, TS 35 x 15, 幅: 164 mm, スロット付き, スチール, ガル	
GTIN (EAN)	4064675337003	バニ亜鉛メッキおよび不動態化	
数量	20 ST		