

外部側絶縁ハウジングおよびクランピングヨーク接続を付属する WGK フィードスルー端子の V バージョンと、封入型デバイス (例: EMC フィルター) 使用の内部側はんだ接続。

一般注文データ

| | |
|------------|---|
| バージョン | OMNIMATE電源 - シリーズWGK, フィードスルー端子, 定格断面: 4 mm ² , Wemid (PA), グレー, 直接実装, フィードスルー (プッシング) |
| 注文番号 | 1936490000 |
| 種別 | VWGK 4 GY BX |
| GTIN (EAN) | 4032248671236 |
| 数量 | 50 items |
| 製品データ | IEC: 500 V / 32 A / 0.5 - 6 mm ² UL: 300 V / 30 A / AWG 30 - AWG 10 |
| パッケージ | 箱 |

技術データ

承認

MAMID承認件数

ROHS 適合
UL File Number Search [UL ウェブサイト](#)
証明書番号 (cURus) E60693

寸法と重量

| | | | |
|------------|-------------|----------|-------------|
| 高さ | 20.5 mm | 高さ (インチ) | 0.8071 inch |
| 下位バージョンの高さ | 20.5 mm | 幅 | 10 mm |
| 幅 (インチ) | 0.3937 inch | 長さ | 10.6 mm |
| 長さ (インチ) | 0.4173 inch | 正味重量 | 4.02 g |

環境製品コンプライアンス

RoHS 対応状況 準拠 (免除なし)
REACH SVHC 0.1wt%を超えるSVHCは含まれていません

システムパラメータ

| | | | |
|-------------|----------------------|----------------------------------|-----------|
| 製品ファミリー | OMNIMATE電源 - シリーズWGK | 導体接続方法 | ねじ/はんだ接続 |
| 導体取り出し方向 | 180° | 極数 | 1 |
| ピンモデルシリーズ数量 | 1 | 顧客による実装済 | いいえ |
| スクリュードライバー刃 | 0.6 x 3.5 | 締付けトルク、最小 | 0.6 Nm |
| 締付けトルク、最大 | 0.8 Nm | クランプネジ | M 3 |
| 被覆剥き長さ | 8 mm | DIN VDE 0470に適合したタッチセーフ IP 20 保護 | |
| 保護度合い | IP20 | 接続方式 1 | クランピングヨーク |
| 接続方式 2 | はんだ接続 | | |

材料データ

| | | | |
|--------------|------------|----------------------|--------|
| 絶縁材 | Wemid (PA) | 色 | グレー |
| カラーチャート (類似) | RAL 7035 | Moisture Level (MSL) | |
| UL 94 可燃性等級 | V-0 | 接点材質 | 銅合金 |
| 接触表面 | 錫メッキ | 保管温度、最小 | -40 °C |
| 保管温度、最大 | 70 °C | 動作温度、最小 | -50 °C |
| 動作温度、最大 | 120 °C | 温度範囲、設置、最小 | -25 °C |
| 温度範囲、設置、最大 | 120 °C | | |

接続に適した導体

| | |
|------------------------|---------------------|
| クランプ範囲、最小 | 0.5 mm ² |
| クランプ範囲、最大 | 6 mm ² |
| 配線接続断面 AWG、最小 | AWG 30 |
| 導体接続断面積 AWG、最大 | AWG 10 |
| 固定式、最小 H05 (07) V-U | 0.5 mm ² |
| 固定式、最大 H05 (07) V-U | 6 mm ² |
| 撚線、最小 H07V-R | 0.5 mm ² |
| 撚線、最大 H07V-R | 4 mm ² |
| フレキシブル、最小 H05 (07) V-K | 0.5 mm ² |
| フレキシブル、最大 H05 (07) V-K | 4 mm ² |

VWGK 4 GY BX

Weidmüller Interface GmbH & Co. KG

Klingenbergstraße 26

D-32758 Detmold

Germany

www.weidmueller.com

技術データ

w. プラスチックカラーフェルール、DIN 0.5 mm²
46228 pt 4、最小。プラスチックカラー付フェルール DIN 4 mm²
46228 pt 4、最大w. フェルール、DIN 46228 pt 1、最小. 0.5 mm²ワイヤエンドフェルール付 DIN 46228 4 mm²
pt 1、最大

クランプ導体

導体接続断面

種別

配線の細線仕様

公称

1.5 mm²

フェルール端子

被覆剥き長さ

公称 7 mm

推奨フェルール端子

[H1.5/7](#)

導体接続断面

種別

配線の細線仕様

公称

2.5 mm²

フェルール端子

被覆剥き長さ

公称 7 mm

推奨フェルール端子

[H2.5/7](#)

参照テキスト

フェルールの長さは、製品と定格電圧に応じて選択されます。、プラスチック製カラーの外径はピッチ (P) より大きくできません

IEC規格に準拠した公称データ

標準に準拠して検査済

IEC 60664-1

定格電流、最小極数 (Tu=20°C)

32 A

定格電流、最大極数 (Tu=20°C)

32 A

サージ電圧等級の定格電圧 / 汚染度 III/3500 V

サージ電圧等級の定格インパルス電圧 /

汚染度 III/3

CSAに準拠した公称データ

試験制度 (CSA)

CSA

証明書番号 (CSA)

200039-1830694

定格電圧 (グループ B/CSA 使用)

300 V

定格電圧 (グループ C / CSA 使用)

300 V

定格電圧 (グループ D/CSA 使用)

300 V

定格電流 (グループ B/CSA 使用)

30 A

定格電流 (グループ C / CSA 使用)

30 A

定格電流 (グループ D/CSA 使用)

10 A

導体断面積、AGW、最小

AWG 30

導体断面積、AGW、最大

AWG 10

認可値の参照

仕様は最大値です - 詳細については承認証明書を参照してください。

UL 1059に準拠した公称データ

設定 (cURus)

CURUS

証明書番号 (cURus)

E60693

定格電圧 (グループ B / UL 1059 使用)

300 V

定格電圧 (C/UL 1059 グループ使用)

300 V

定格電圧 (グループ D / UL 1059 使用)

300 V

定格電流 (グループ B / UL 1059 使用)

30 A

定格電圧 (使用グループ C/UL 1059)

30 A

定格電流 (グループ D / UL 1059 使用)

10 A

導体断面積、AGW、最小

AWG 30

導体断面積、AGW、最大

AWG 10

承認値への参照

仕様は最大値です - 詳細については承認証明書を参照してください。

梱包

パッケージ

箱

VPE 長

113.00 mm

VPE幅

85.00 mm

VPEの高さ

52.00 mm

重要なメモ

注意事項

- Clearance and creepage distances to other components must be devised in accordance with the relevant application standard. This can be achieved in the device by full encapsulation or by the use of additional spacer plates.
- Rated data refer only to the component itself. Clearance and creepage distances to other components are to be designed in accordance with the relevant application standards.
- Colours: SW = black; GN/YL = green/yellow; GY = grey

作成日 18.02.2026 03:49:16 MEZ

カタログステータス / 図面

技術データ

- Additional variants on request
- WGK: Rated voltage plastic walls: 1 - 4 mm = 500 V; metal walls: 1 - 2.5 mm = 400 V; metal walls: 2.5 - 4 mm = 250 V
- WGKV: Rated voltage plastic walls: 1 - 4 mm = 400 V; metal walls: 1 - 2.5 mm = 400 V; metal walls: 2.5 - 4 mm = 250 V
- VWGK: Rated voltage plastic walls: 1 - 4 mm = 500 V; metal walls: 1 - 4 mm = 500 V
- Long term storage of the product with average temperature of 50 °C and maximum humidity 70%, 36 months

分類

| | | | |
|-------------|-------------|-------------|-------------|
| ETIM 8.0 | EC001283 | ETIM 9.0 | EC001283 |
| ETIM 10.0 | EC001283 | ECLASS 14.0 | 27-14-11-34 |
| ECLASS 15.0 | 27-14-11-34 | | |

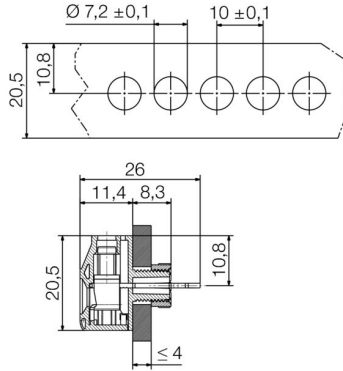
VWGK 4 GY BX

Weidmüller Interface GmbH & Co. KG
 Klingenbergstraße 26
 D-32758 Detmold
 Germany

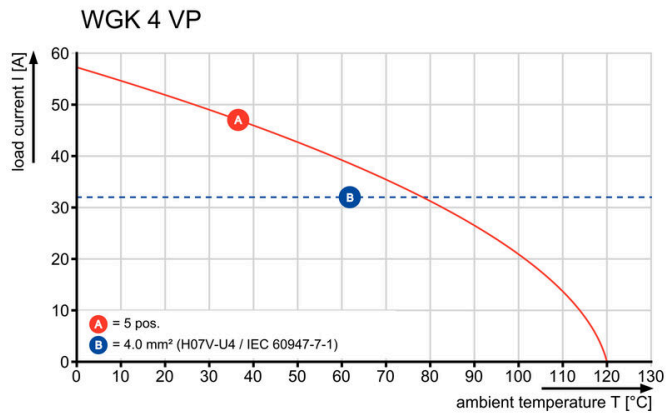
www.weidmueller.com

図面

寸法図



定格低減曲線



VWGK-4_H07V-U4_LAB-14928_LABOR_2688_EN.eps

VWGK 4 GY BX

Weidmüller Interface GmbH & Co. KG

Klingenbergstraße 26

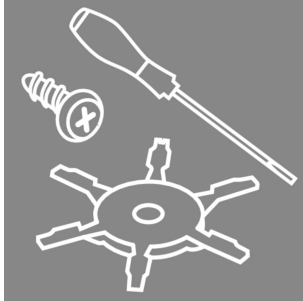
D-32758 Detmold

Germany

www.weidmueller.com

アクセサリ

アクセサリ

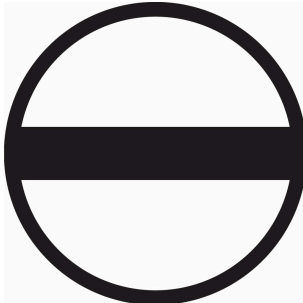


統合、拡張、カスタマイズ：あらゆるアプリケーションに最適な付加価値を提供します。総合システムアクセサリを使用すると、関連するアプリケーションの特定要件を満たすために、インターフェースを簡単に適用できます。

一般注文データ

| | | | |
|------------|----------------------------|---------------------------------|--|
| 種別 | DP VWGK 4 BK BX | バージョン | |
| 注文番号 | 1251030000 | OMNIMATE電源 - シリーズWGK, フィードスルー端子 | |
| GTIN (EAN) | 4050118042597 | | |
| 数量 | 50 ST | | |
| 種別 | DP VWGK 4 GY BX | バージョン | |
| 注文番号 | 1936430000 | OMNIMATE電源 - シリーズWGK, フィードスルー端子 | |
| GTIN (EAN) | 4032248758982 | | |
| 数量 | 50 ST | | |

スクリュードライバー (マイナス用)

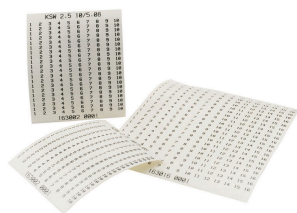


VDE 絶縁マイナススクリュードライバー、SDI DIN 7437、ISO 2380/2、DIN 5264、ISO 2380/1 準拠ドライバー出力。ソフトフィニッシュグリップ

一般注文データ

| | | | |
|------------|----------------------------|---|--|
| 種別 | SDIS 0.6X3.5X100 | バージョン | |
| 注文番号 | 2749810000 | スクリュードライバー, 刃幅 (B): 3.5 mm, ブレード長: 100 mm, 刃厚 | |
| GTIN (EAN) | 4050118897012 | み (A): 0.6 mm | |
| 数量 | 1 ST | | |

特別印刷



KSW マーキングストリップは、多極回路基板プラグインコネクタを識別するために使用されます。ユーザーは、特定のピッチに制限されずに、それらを個別に印刷できます。

- 防汚性ラベリング
- 幅 2.5 mm および 4 mm の被覆剥き
- 貼り付けるだけの簡単装着 - 完了
- 最適な接着性
- PVC 不使用

アクセサリ

一般注文データ

| | | |
|------------|----------------------------|---|
| 種別 | KSW 4 < 50MM SDR | バージョン |
| 注文番号 | 1629910000 | KSW, 端子マーカ- , 4 x 50 mm, ピッチ (mm) (P): 50.00 Weidmueller, |
| GTIN (EAN) | 4008190202811 | 白色 |
| 数量 | 1 ST | |