

ZDU 2.5N

Weidmüller Interface GmbH & Co. KG

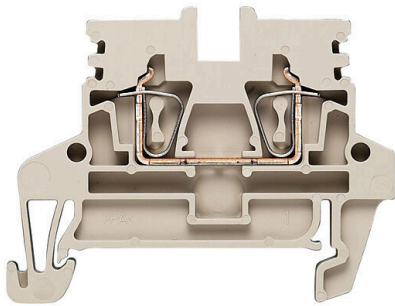
Klingenbergstraße 26

D-32758 Detmold

Germany

www.weidmueller.com

製品イメージ



電力、信号、データのフィードスルー転送は、電気工学や制御盤構築における一般的な要件です。絶縁材、接続システム、および端子台の形状が、差別化を左右する機能です。フィードスルー端子台は、1つまたは複数の導体を結合および/または接続するのに適しています。ひとつ以上の接続レベルが、同じ電位上にあるか、もしくは互いに絶縁されている可能性があります。

一般注文データ

バージョン	フィードスルー端子, 耐張クランプ接続, 2.5 mm ² , 800 V, 24 A, ダークベージュ
注文番号	1933700000
種別	ZDU 2.5N
GTIN (EAN)	4032248586738
数量	50 items

ZDU 2.5N

Weidmüller Interface GmbH & Co. KG
Klingenbergstraße 26
D-32758 Detmold
Germany

www.weidmueller.com

技術データ

承認

MAMID承認件数



ROHS	適合
UL File Number Search	ULウェブサイト
証明書番号 (cURus)	E60693

寸法と重量

深さ	38.5 mm	奥行き (インチ)	1.5157 inch
DIN レールを含む奥行き	39 mm	高さ	50.5 mm
高さ (インチ)	1.9882 inch	幅	5.1 mm
幅 (インチ)	0.2008 inch	正味重量	4.56 g

温度

保管温度	-25 °C...55 °C	周囲温度	-50 °C...75 °C
連続動作温度、最小	-50 °C	連続動作温度、最大	120 °C

環境製品コンプライアンス

RoHS 対応状況	準拠 (免除なし)
REACH SVHC	0.1wt%を超えるSVHCは含まれていません
製品のカーボンフットプリント	クレードルからゲート 0.058 kg CO2 eq.

CSA評価データ

配線の最大断面 (CSA)	12 AWG	電圧規模C (CSA)	300 V
電流の規模C (CSA)	24 A	証明書番号 (CSA)	200039-1842498
電圧規模B (CSA)	300 V	電流の規模B (CSA)	24 A
配線の最小断面 (CSA)	30 AWG		

UL評価データ

導体サイズ工場配線最大 (cURus)	12 AWG	電圧サイズ B (cURus)	300 V
証明書番号 (cURus)	E60693	コンダクタサイズフィールド配線、最小 (cURus)	30 AWG
コンダクタサイズファクトリ配線最小 (cURus)	30 AWG	電流サイズ B (cURus)	20 A
電圧サイズ C (cURus)	300 V	現在のサイズ C (cURus)	20 A
コンダクタサイズフィールド配線、最大 (cURus)	12 AWG		

クランプ用コンダクタ (定格接続)

IEC 60947-1 準拠のゲージ	A2
導体接続断面積 AWG、最大	AWG 12
接続方向	上部
被覆剥き長さ	10 mm
接続方式	耐張クランプ接続

ZDU 2.5N

Weidmüller Interface GmbH & Co. KG

Klingenbergstraße 26

D-32758 Detmold

Germany

www.weidmueller.com

技術データ

接続数	2		
クランプ範囲、最大	4 mm ²		
クランプ範囲、最小	0.05 mm ²		
刃寸法	0.6 x 3.5 mm		
配線接続断面 AWG、最小	AWG 30		
配線接続断面、ワイヤエンドフェルール 付 DIN 46228/4 の細径撚線、最大	1.5 mm ²		
配線接続断面、ワイヤエンドフェルール 付 DIN 46228/4 の細径撚線、最小	0.05 mm ²		
配線接続断面、ワイヤエンドフェルール 付 DIN 46228/1 の細径撚線、最大	1.5 mm ²		
配線接続断面、ワイヤエンドフェルール 付 DIN 46228/1 の細径撚線、最小	0.05 mm ²		
配線接続断面、細径撚線、最大	2.5 mm ²		
配線接続断面、細径撚線、最小	0.05 mm ²		
接続断面、撚線、最大	2.5 mm ²		
接続断面、撚線、最小	0.05 mm ²		
配線接続断面ソリッドコア、最大	4 mm ²		
配線接続断面、ソリッドコア、最小	0.05 mm ²		
接続断面、細径撚線、最小	0.05 mm ²		
プラスチックカラー付きフェルール端子 のチューブ長さ DIN 46228/4	チューブ長	最小 :	6 mm
		最大 :	10 mm
	導体接続断面	公称	0.5 mm ²
	チューブ長	最小 :	6 mm
		最大 :	10 mm
	導体接続断面	公称	0.75 mm ²
	チューブ長	最小 :	6 mm
		最大 :	10 mm
	導体接続断面	公称	1 mm ²
	チューブ長	最小 :	8 mm
		最大 :	10 mm
	導体接続断面	公称	1.5 mm ²
	チューブ長	公称	8 mm
	導体接続断面	公称	2.5 mm ²
プラスチック製カラーなしのフェルール 端子のチューブ長さ DIN 46228/1	チューブ長	公称	10 mm
	導体接続断面	公称	0.5 mm ²
	チューブ長	公称	10 mm
	導体接続断面	公称	0.75 mm ²
	チューブ長	公称	10 mm
	導体接続断面	公称	1 mm ²
	チューブ長	公称	10 mm
	導体接続断面	公称	1.5 mm ²
	チューブ長	公称	10 mm
	導体接続断面	公称	2.5 mm ²

クランプ用コンダクタ (追加接続)

接続導体断面積、AWG、追加接続、最 小	AWG 24	接続種別、追加接続	耐張クランプ接続
接続配線の断面、AWG、追加接続、最 大	AWG 12		

システム仕様

バージョン	耐張クランプ接続、プラグ イン交差接続用、コネクタ 無しの終端部	エンドカバープレートの要求	はい
電位数	1	レベル数	1

ZDU 2.5N

Weidmüller Interface GmbH & Co. KG
Klingenbergstraße 26
D-32758 Detmold
Germany

www.weidmueller.com

技術データ

レベルごとのクランプポイント数	2	層ごとの電位数	1
内部で交差接続されたレベル	いいえ	PE 接続	いいえ
取り付けレール	TS 35		

全般

導体接続断面積 AWG、最大	AWG 12	配線接続断面積 AWG、最小	AWG 30
標準	IEC 60947-7-1	取り付けレール	TS 35

寸法

TS 35 オフセット	25.5 mm
-------------	---------

材料データ

基本材質	Wemid	色	ダークベージュ
UL 94 可燃性等級	V-0		

評価データ

定格断面	2.5 mm ²	定格電圧	800 V
定格 DC 電圧	800 V	公称電流	24 A
最大導体電流	24 A	標準	IEC 60947-7-1
IEC 60947-7-x 準拠の容量抵抗	1.33 mΩ	定格インパルス耐電圧	6 kV
IEC 60947-7-xに準拠した出力損失	0.77 W	汚染度	3

評価データ IECEx/ATEX

マーキング EN 60079-7	Ex eb II C Gb	Ex 2014/34/EU ラベル	II 2 G D
------------------	---------------	-------------------	----------

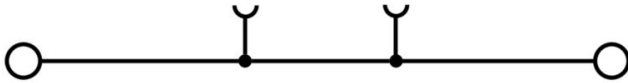
追加の技術データ

開放側面	右	爆発試験バージョン	はい
取り付け方式	箆合仕様		

分類

ETIM 8.0	EC000897	ETIM 9.0	EC000897
ETIM 10.0	EC000897	ECLASS 14.0	27-25-01-01
ECLASS 15.0	27-25-01-01		

図面



ZDU 2.5N

Weidmüller Interface GmbH & Co. KG

Klingenbergstraße 26

D-32758 Detmold

Germany

www.weidmueller.com

アクセサリ

渡り配線



隣接する端子台に対する電位分布または乗算は、渡り配線を介して実現されます。また、追加の配線作業を容易に回避することができます。電極が破損しても、端子台の接触信頼性は確保されます。当社の品揃えは、モジュラー式端子台用での差し込み式でネジ固定可能な渡り配線システムを提供します。

一般注文データ

種別	ZQV 2.5/2	バージョン
注文番号	1608860000	Zシリーズ, 短絡接続, 24 A
GTIN (EAN)	4008190123680	
数量	60 ST	
種別	ZQV 2.5/3	バージョン
注文番号	1608870000	アクセサリ, 短絡接続, 24 A
GTIN (EAN)	4008190061630	
数量	60 ST	
種別	ZQV 2.5/4	バージョン
注文番号	1608880000	アクセサリ, 短絡接続, 24 A
GTIN (EAN)	4008190082208	
数量	60 ST	
種別	ZQV 2.5/10	バージョン
注文番号	1608940000	アクセサリ, 短絡接続, 24 A
GTIN (EAN)	4008190099060	
数量	20 ST	
種別	ZQV 2.5/20	バージョン
注文番号	1908960000	Zシリーズ, 短絡接続, 端子用, 極数: 20
GTIN (EAN)	4032248535293	
数量	20 ST	

エンドプレートと分離プレート



分離プレートとエンドプレートは端子台にとって不可欠なアクセサリです。分離プレートは、異なる電位や機能グループを光学のおよび電氣的に分離し、安全性を高め、制御盤内部の構造を明確にします。エンドプレートは端子台列の側面を閉じ、通電部分との接触を防ぎ、清潔で安定した仕上がりを確保します。どちらのコンポーネントも、それぞれのWeidmüller端子台シリーズに正確に適合しており、安全でコンプライアンスに準拠したプロフェッショナルな配線に役立ちます。

一般注文データ

種別	ZAP/TW ZDU/ZPE 2.5N	バージョン
注文番号	1933790000	Zシリーズ, エンドプレート, 隔壁
GTIN (EAN)	4032248587124	
数量	20 ST	

ZDU 2.5N

Weidmüller Interface GmbH & Co. KG

Klingenbergstraße 26

D-32758 Detmold

Germany

www.weidmueller.com

アクセサリ

エンドブラケット



ワイドミュラーの製品は、端子レールに対する安定的で信頼性の高い取り付けを保証し、スライドを防ぐエンドブラケットを含んでいます。ネジ有り/無しのバージョンも利用できます。エンドブラケットには、グループマーカー対応のマーキングオプション、およびテストプラグホルダーが含まれます。

一般注文データ

種別	ZEW 35	バージョン
注文番号	9540000000	エンドブラケット, ダークベージュ, TS 35, V-2, Wemid, 幅: 6 mm,
GTIN (EAN)	4008190956264	100 °C
数量	20 ST	

テストアダプターとテストソケット



端子台とテスト機器の間の電氣的接続には、テストアダプターとテストプラグが使用されます。これにより、電気接点を配線状態で確立でき、測定を容易に行うことができます。

一般注文データ

種別	ZTA ZT2.5	バージョン
注文番号	1827080000	アクセサリ, テストアダプター, 17.5 A
GTIN (EAN)	4032248411276	
数量	25 ST	
種別	ZTA ZT2.5/ZA	バージョン
注文番号	1847600000	アクセサリ, テストアダプター, 17.5 A
GTIN (EAN)	4032248412679	
数量	25 ST	

スリーブの削減



スリーブの削減によって、より小さな断面積の導体接続が容易になります。ストランドがほつれなくても、導体をクランプポイントに確実に挿入できます。スリーブの削減によって、エントリーポイントに導体を中央配置します。

ZDU 2.5N

Weidmüller Interface GmbH & Co. KG

Klingenbergstraße 26

D-32758 Detmold

Germany

www.weidmueller.com

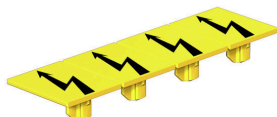
アクセサリ

一般注文データ

種別	ZRH 1.5H/1	バージョン
注文番号	1678810000	Zシリーズ, 縮小スリーブ
GTIN (EAN)	4008190487324	
数量	1000 ST	
種別	ZRH 1.5H/2	バージョン
注文番号	1678800000	Zシリーズ, 縮小スリーブ
GTIN (EAN)	4008190487317	
数量	1000 ST	

警告カバー

フラッシュシンボル付きの警告カバーは、人と機械の安全性向上に寄与します。外部電圧をアプリケーション内で示す必要がある場合に使用されます。



一般注文データ

種別	ZAD 9/4	バージョン
注文番号	1934160000	Zシリーズ, カバー
GTIN (EAN)	4032248590247	
数量	20 ST	

空白



Dekafix (DEK) マーカーは、全導体とプラグインコネクタ、さらに電子副次構成に対応する総合マーカーです。このシステムは短い番号ので配列に適しており、即時印刷対応マーカーの広範な範囲を対象とします。一度の作業手順で迅速にインストールできる被覆剥きを提供します。印刷は読みやすく、コントラストも豊かで、幅は多種類が利用可能です。

- 即時使用可能なマーカーの広い対象範囲
- 迅速な設置に対応する被覆剥き
- ワイドミューラーの全ケーブルコネクタに対応する端子台マーカー
- ブランク MultiCard または標準印刷

カスタム印字の場合：お客様のラベリング仕様に関しては、当社のラベリングソフトウェア、M-PrintPRO または M-PrintPRO Online (インストール未実施) のファイルをお送りください。

一般注文データ

種別	DEK 5/5 MC NE WS	バージョン
注文番号	1609801044	Dekafix, 端子マーカー, 5 x 5 mm, ピッチ (mm) (P): 5.00 Weidmueller,
GTIN (EAN)	4008190397111	白色
数量	1000 ST	

ZDU 2.5N

Weidmüller Interface GmbH & Co. KG

Klingenbergstraße 26

D-32758 Detmold

Germany

www.weidmueller.com

アクセサリ

種別	WS 10/5 MC NE WS	バージョン
注文番号	163500000	WS, 端子マーカー, 10 x 5 mm, ピッチ (mm) (P): 5.00 Weidmueller, ア
GTIN (EAN)	4008190261948	レン・ブラッドリー, 白色
数量	720 ST	

マーカーホルダー



マーカーホルダーは、5 または 5.1 mm ピッチの標準マーカーを追加で取り付けることができます。斜め型ホルダーはオプションで一緒にスナップ可能で、Klippon® コネクトモジュラー端子台のすべての標準マーキングチャンネルに設置できます。対応マーカーの種別は、指定印字ホルダーの各アクセサリの下で確認できます。

一般注文データ

種別	BZT 1 WS 10/5	バージョン
注文番号	180549000	アクセサリ, マーカーホルダー
GTIN (EAN)	4032248270231	
数量	100 ST	
種別	BZT 1 ZA WS 10/5	バージョン
注文番号	180552000	アクセサリ, マーカーホルダー
GTIN (EAN)	4032248270248	
数量	100 ST	

スクレイドライバー (マイナス用)



VDE 絶縁ドライバーセット、最大1000 V AC および 1500 V DC の通電部品作業対応、DIN EN 60900。IEC 900。各部品は「GS」の安全検査を受けています。完全硬化の高合金クロームバナジウムモリブデン鋼製ブレード、ガンメタル仕上げ。

一般注文データ

種別	SDIS SLIM 0.6X3.5X100	バージョン
注文番号	274961000	取付けツール, 刃幅 (B): 3.5 mm, ブレード長: 100 mm, 刃厚み (A): 0.6
GTIN (EAN)	4050118896350	mm
数量	1 ST	