

## BVZ 7.62HP/12/180F SN BK BX

Weidmüller Interface GmbH & Co. KG  
Klingenbergstraße 26  
D-32758 Detmold  
Germany

www.weidmueller.com

## 製品イメージ



実績豊富な 100% メンテナンス不要のワイドミュラーのスチール製クランピングヨーク搭載高性能メス側ヘッダー。電極を犠牲にすることなく、または特許取得済みの多機能フランジを使用して、ツールを使用せずに安全かつ迅速に整列状態で取り付けできます。誤接続を防ぐ嵌合部構造、優れたコーディング機能、誤配線防止機能、4点接触による高い動作信頼性。ラベリングに最適。

## 一般注文データ

バージョン	プリント基板用プラグインコネクタ, メス型プラグ, 7.62 mm, 極数: 12, 180°, クランプヨークねじ接続, クランプ範囲、最大: 10 mm², 箱
注文番号	<a href="#">1930150000</a>
種別	BVZ 7.62HP/12/180F SN BK BX
GTIN (EAN)	4032248580026
数量	10 items
製品データ	IEC: 1000 V / 57 A / 0.2 - 10 mm² UL: 600 V / 40.5 A / AWG 24 - AWG 8
パッケージ	箱

## BVZ 7.62HP/12/180F SN BK BX

Weidmüller Interface GmbH & Co. KG  
Klingenbergstraße 26  
D-32758 Detmold  
Germany

www.weidmueller.com

## 技術データ

## 承認

MAMID承認件数



ROHS	適合
UL File Number Search	<a href="#">ULウェブサイト</a>
証明書番号 (cURus)	E60693

## 寸法と重量

深さ	42.1 mm	奥行き (インチ)	1.6575 inch
高さ	23.1 mm	高さ (インチ)	0.9094 inch
幅	106.68 mm	幅 (インチ)	4.2 inch
正味重量	63.81 g		

## 環境製品コンプライアンス

RoHS 対応状況	準拠 (免除なし)
REACH SVHC	0.1wt%を超えるSVHCは含まれていません

## システムパラメータ

製品ファミリー	OMNIMATE電源 - シリーズBV/SV 7.62HP	接続方式	フィールド接続
導体接続方法	クランプヨークねじ接続	ピッチ (mm) (P)	7.62 mm
ピッチ (インチ) (P)	0.300 "	導体取り出し方向	180°
極数	12	L1 (mm)	83.82 mm
L1 (インチ)	3.300 "	行数	1
ピンモデルシリーズ数量	1	定格断面	6 mm <sup>2</sup>
DIN VDE 57 106に適合したタッチセーフ保護	フィンガータッチセーフ	DIN VDE 0470に適合したタッチセーフ保護	IP 20
保護度合い	IP20	体積抵抗	4.50 mΩ
コーディング可能	はい	被覆剥き長さ	12 mm
締付けトルク、最小	0.5 Nm	締付けトルク、最大	0.6 Nm
クランプネジ	M 3	スクレイドライバー刃	0.6 x 3.5
プラグング回数	25	差し込み力/極、最大	16.5 N
引張強度/極、最大	11 N		

## 材料データ

絶縁材	PA GF	色	黒色
カラーチャート (類似)	RAL 9011	絶縁材グループ	II
比較追跡指数 (CTI)	≥ 500	Moisture Level (MSL)	
UL 94 可燃性等級	V-0	接点ベース素材	銅合金
接点材質	銅合金	接触表面	錫メッキ
プラグ接点の層構造	6...8 μm Sn glossy	保管温度、最小	-40 °C
保管温度、最大	70 °C	動作温度、最小	-50 °C
動作温度、最大	125 °C	温度範囲、設置、最小	-25 °C
温度範囲、設置、最大	100 °C		

## 接続に適した導体

クランプ範囲、最小	0.2 mm <sup>2</sup>
クランプ範囲、最大	10 mm <sup>2</sup>
配線接続断面 AWG、最小	AWG 24

作成日 26.02.2026 09:04:25 MEZ

カタログステータス / 図面

**BVZ 7.62HP/12/180F SN BK BX**

**Weidmüller Interface GmbH & Co. KG**  
 Klingenbergstraße 26  
 D-32758 Detmold  
 Germany

技術データ

www.weidmueller.com

導体接続断面積 AWG、最大.	AWG 8
固定式、最小 H05 (07) V-U	0.2 mm <sup>2</sup>
固定式、最大 H05 (07) V-U	6 mm <sup>2</sup>
フレキシブル、最小 H05 (07) V-K	0.2 mm <sup>2</sup>
フレキシブル、最大 H05 (07) V-K	10 mm <sup>2</sup>
w. プラスチックカラーフェルール、DIN 46228 pt 4、最小.	0.2 mm <sup>2</sup>
プラスチックカラー付フェルール DIN 46228 pt 4、最大	6 mm <sup>2</sup>
w. フェルール、DIN 46228 pt 1、最小.	0.5 mm <sup>2</sup>
ワイヤエンドフェルール付 DIN 46228 pt 1、最大	6 mm <sup>2</sup>
EN 60999 a x b; ø 準拠のプラグゲージ	2.8 mm x 2.0 mm; 2.4 mm

クランプ導体	導体接続断面	種別	配線の細線仕様
	フェルール端子	公称	0.5 mm <sup>2</sup>
		被覆剥き長さ	公称 14 mm
	フェルール端子	推奨フェルール端子	<a href="#">H0.5/18 OR</a>
		種別	配線の細線仕様
	フェルール端子	公称	1 mm <sup>2</sup>
		被覆剥き長さ	公称 15 mm
	フェルール端子	推奨フェルール端子	<a href="#">H1.0/18 GE</a>
		種別	配線の細線仕様
	フェルール端子	公称	1.5 mm <sup>2</sup>
		被覆剥き長さ	公称 15 mm
	フェルール端子	推奨フェルール端子	<a href="#">H1.5/18D SW</a>
		被覆剥き長さ	公称 12 mm
	フェルール端子	推奨フェルール端子	<a href="#">H1.5/12</a>
		種別	配線の細線仕様
	フェルール端子	公称	0.75 mm <sup>2</sup>
		被覆剥き長さ	公称 14 mm
	フェルール端子	推奨フェルール端子	<a href="#">H0.75/18 W</a>
		種別	配線の細線仕様
	フェルール端子	公称	2.5 mm <sup>2</sup>
		被覆剥き長さ	公称 14 mm
	フェルール端子	推奨フェルール端子	<a href="#">H2.5/19D BL</a>
		被覆剥き長さ	公称 12 mm
	フェルール端子	推奨フェルール端子	<a href="#">H2.5/12</a>
		種別	配線の細線仕様
	フェルール端子	公称	4 mm <sup>2</sup>
		被覆剥き長さ	公称 12 mm
	フェルール端子	推奨フェルール端子	<a href="#">H4.0/12</a>
		被覆剥き長さ	公称 14 mm
	フェルール端子	推奨フェルール端子	<a href="#">H4.0/20D GR</a>
		種別	配線の細線仕様
	フェルール端子	公称	6 mm <sup>2</sup>
		被覆剥き長さ	公称 14 mm
	フェルール端子	推奨フェルール端子	<a href="#">H6.0/20 SW</a>
		被覆剥き長さ	公称 12 mm
	フェルール端子	推奨フェルール端子	<a href="#">H6.0/12</a>

参照テキスト プラスチック製カラーの外径はピッチ (P) より大きくできません、フェルールの長さは、製品と定格電圧に応じて選択されます。

IEC規格に準拠した公称データ

標準に準拠して検査済	IEC 60664-1, IEC 61984	定格電流、最小極数 (Tu=20°C)	57 A
定格電流、最大極数 (Tu=20°C)	54 A	定格電流、最小極数 (Tu=40°C)	51 A
定格電流、最大極数 (Tu=40°C)	41 A	サージ電圧等級の定格電圧/汚染度 II/2	1000 V
サージ電圧等級の定格電圧/汚染度 III/2	1000 V	サージ電圧等級の定格電圧 / 汚染度 III/3800 V	

## BVZ 7.62HP/12/180F SN BK BX

Weidmüller Interface GmbH & Co. KG  
Klingenbergstraße 26  
D-32758 Detmold  
Germany

www.weidmueller.com

## 技術データ

サージ電圧等級の定格インパルス電圧/ 汚染度 II/2	6000 V	サージ電圧等級の定格インパルス電圧/ 汚染度 III/2	8 kV
サージ電圧等級の定格インパルス電圧/ 汚染度 III/3	8 kV	短時間耐電流抵抗	3 x 1sで420 A
沿面距離、最小	13.8 mm	クリアランス、最小	10.2 mm

## CSAに準拠した公称データ

試験制度 (CSA)	CSA	証明書番号 (CSA)	200039-1534443
定格電圧 (グループ B/CSA 使用)	600 V	定格電圧 (グループ C / CSA 使用)	600 V
定格電圧 (グループ D/CSA 使用)	600 V	定格電流 (グループ B/CSA 使用)	40.5 A
定格電流 (グループ C / CSA 使用)	40.5 A	定格電流 (グループ D/CSA 使用)	5 A
導体断面積、AGW、最小	AWG 24	導体断面積、AGW、最大	AWG 8
認可値の参照	仕様は最大値です - 詳細については承認証明書を参照してください。		

## UL 1059に準拠した公称データ

設定 (cURus)	CURUS	証明書番号 (cURus)	E60693
定格電圧 (グループ B / UL 1059 使用)	600 V	定格電圧 (C/UL 1059 グループ使用)	600 V
定格電圧 (グループ D / UL 1059 使用)	600 V	定格電圧 (グループ F / UL 1059 使用)	1000 V
定格電流 (グループ B / UL 1059 使用)	40.5 A	定格電圧 (使用グループ C/UL 1059 )	40.5 A
定格電流 (グループ D / UL 1059 使用)	5 A	定格電流 (使用グループ F/UL 1059 )	40.5 A
導体断面積、AGW、最小	AWG 24	導体断面積、AGW、最大	AWG 8
承認値への参照	仕様は最大値です - 詳細については承認証明書を参照してください。		

## 梱包

パッケージ	箱	VPE 長	354.00 mm
VPE幅	137.00 mm	VPEの高さ	49.00 mm

## テストの種類

試験：マーキングの耐久性	標準	DIN EN 61984セクション7.3.2 / 09.02 DIN EN 60068-2-70 / 07.96からのパターン取得
	テスト	原産地表示、種類の識別、ピッチ、材料の種類
	評価	使用可能
	テスト	耐久性
テスト：連結解除 (互換性なし)	標準	DIN EN 61984セクション6.3および6.9.1 / 09.02, DIN IEC 512パート7セクション5 / 05.94
	テスト	コード要素で180°回転
	評価	合格した
	テスト	要素をコード要素無しで 180° 回転
テスト：クランプ可能な断面	標準	DIN EN 60999-1セクション7および9.1 / 12.00, DIN EN 60947-1セクション8.2.4.5.1 / 12.02
	導体種類	導体の種類と導体断面 固定式0.5 mm <sup>2</sup>
		導体の種類と導体断面 撚線0.5 mm <sup>2</sup>
		導体の種類と導体断面 固定式6 mm <sup>2</sup>
		導体の種類と導体断面 撚線6 mm <sup>2</sup>
		導体の種類と導体断面 AWG 24/1
		導体の種類と導体断面 AWG 24/19
		導体の種類と導体断面 AWG 10/1
	導体の種類と導体断面 AWG 10/19	
評価	合格した	

## BVZ 7.62HP/12/180F SN BK BX

Weidmüller Interface GmbH &amp; Co. KG

Klingenbergstraße 26

D-32758 Detmold

Germany

www.weidmueller.com

## 技術データ

導体の損傷や偶発的な緩みをテストする	標準	DIN EN 60999-1セクション9.4 / 12.00
	要件	0.2 kg
	導体種類	導体の種類と導体断面 AWG 24/1 導体の種類と導体断面 AWG 24/19
	評価	合格した
	要件	0.3 kg
	導体種類	導体の種類と導体断面 固定式0.5 mm <sup>2</sup> 導体の種類と導体断面 撚線0.5 mm <sup>2</sup>
	評価	合格した
	要件	1.4 kg
	導体種類	導体の種類と導体断面 固定式6 mm <sup>2</sup> 導体の種類と導体断面 撚線6 mm <sup>2</sup> 導体の種類と導体断面 AWG 10/1 導体の種類と導体断面 AWG 10/19
	評価	合格した
引き抜き試験	標準	DIN EN 60999-1セクション9.5 / 12.00
	要件	≥10 N
	導体種類	導体の種類と導体断面 AWG 24/1 導体の種類と導体断面 AWG 24/19
	評価	合格した
	要件	≥20 N
	導体種類	導体の種類と導体断面 固定式0.5 mm <sup>2</sup> 導体の種類と導体断面 撚線0.5 mm <sup>2</sup>
	評価	合格した
	要件	80 N
	導体種類	導体の種類と導体断面 固定式6 mm <sup>2</sup> 導体の種類と導体断面 撚線6 mm <sup>2</sup> 導体の種類と導体断面 AWG 10/1 導体の種類と導体断面 AWG 10/19
	評価	合格した

## 重要なメモ

IPC準拠 適合性：製品の開発、製造、および出荷は、国際的に認められた基準と基準に従って行なわれ、データシートに記載された保証された特性を遵守します。IPC-A-610「クラス2」に準拠して装飾的な特性を満たします。製品に関するさらなる請求は、要求に応じて評価できます。

- 注意事項
- Additional variants on request
  - Rated current related to rated cross-section & min. No. of poles.
  - Wire end ferrule with plastic collar to DIN 46228/4
  - Wire end ferrule without plastic collar to DIN 46228/1
  - P on drawing = pitch
  - Rated data refer only to the component itself. Clearance and creepage distances to other components are to be designed in accordance with the relevant application standards.
  - In accordance with IEC 61984, OMNIMATE-connectors are connectors without breaking capacity (COC). During designated use, connectors are not allowed to be engaged or disengaged when live or under load
  - Long term storage of the product with average temperature of 50 °C and maximum humidity 70%, 36 months

## 分類

ETIM 8.0	EC002638	ETIM 9.0	EC002638
ETIM 10.0	EC002638	ECLASS 14.0	27-46-02-02
ECLASS 15.0	27-46-02-02		

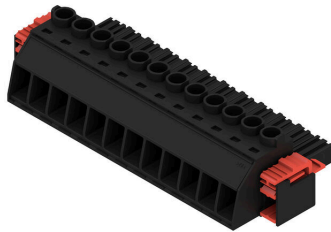
**BVZ 7.62HP/12/180F SN BK BX**

**Weidmüller Interface GmbH & Co. KG**  
 Klingenbergstraße 26  
 D-32758 Detmold  
 Germany

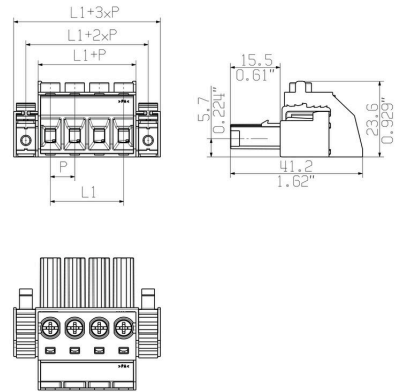
www.weidmueller.com

図面

製品イメージ

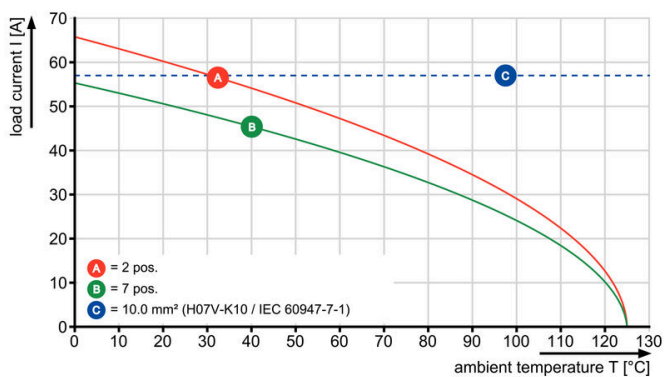


寸法図



グラフ

BVZ 7.62HP/..180 - SV 7.62HP/..180



グラフ

BVZ 7.62HP/..180 - SVZ 7.62HP/..180



## BVZ 7.62HP/12/180F SN BK BX

Weidmüller Interface GmbH & Co. KG  
Klingenbergstraße 26  
D-32758 Detmold  
Germany

www.weidmueller.com

## アクセサリ

## コーディングパーツ



パワーエレクトロニクス用の差し込み式接続 - 最新のドライブ技術用の最適化 (例: モータースターター、周波数コンバータ、サーボコントローラー)。

OMNIMATE Power は、差し込み式シールド、内蔵信号コンタクト、片手操作など、安全性と革新的ソリューションが強化されており、新基準を構築します。

3種の製品の種類には、さらに次の利点があります:

- アプリケーション志向の拡張性: 29 A (IEC) または 20 A (UL) に対応する、小型の 4 mm から、76 A (IEC) または 54 A (UL) 対応の頑丈な 16 mm 種別まで
- 1,000V (IEC) または 600V (UL) まで用途は自由に使用可能
- アプリケーション用に最適化されたさまざまな取付けオプション

当社のサービス:

Product Configurator を使用するだけで、個別コネクタを設計 製品コンフィギュレータ

## 一般注文データ

種別	BV/SV 7.62HP KO RD 2022	バージョン	
注文番号	<a href="#">2007300000</a>		プリント基板用プラグインコネクタ、アクセサリ、コーディングパーツ、
GTIN (EAN)	4050118392715		赤色、極数: 1
数量	20 ST		

## ケーブル負荷解放部品



頻繁に負荷を変更する場合: プラグインコネクタ対応の「トレーラカップリング」。

ケーブル負荷解放部品は、単に導線の歪みを緩和するだけではなく、次のような成果が得られます。

単純にプラグにクリップ固定し、

- 結束済み電線
- ガイドケーブル
- コネクタ接続およびリリース補助として使用

接続点に損傷がなく、クリアできれいな配線、取扱いが簡単。

ユーザの利点として、過酷な産業環境や便利な運用に対して、継続的な重負荷接続を行い、システムの可用性を向上させます。

## 一般注文データ

種別	BV/SV 7.62HP/02 ZE GR	バージョン	
注文番号	<a href="#">1937550000</a>		プリント基板用プラグインコネクタ、アクセサリ、ケーブル負荷解放部
GTIN (EAN)	4032248608836		品、薄いグレー、極数: 2
数量	50 ST		
種別	BV/SV 7.62HP/04 ZE GR	バージョン	
注文番号	<a href="#">1937560000</a>		プリント基板用プラグインコネクタ、アクセサリ、ケーブル負荷解放部
GTIN (EAN)	4032248608843		品、薄いグレー、極数: 4
数量	50 ST		

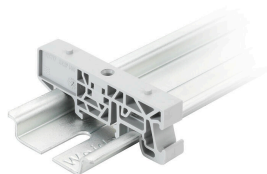
## BVZ 7.62HP/12/180F SN BK BX

Weidmüller Interface GmbH & Co. KG  
Klingenbergstraße 26  
D-32758 Detmold  
Germany

www.weidmueller.com

## アクセサリ

## レール取付け用アダプタ



パワーエレクトロニクス用の差し込み式接続 - 最新のドライブ技術用の最適化 (例: モータースターター、周波数コンバータ、サーボコントローラー)。

OMNIMATE Power は、差し込み式シールド、内蔵信号コンタクト、片手操作など、安全性と革新的ソリューションが強化されており、新基準を構築します。

3種の製品の種類には、さらに次の利点があります:

- アプリケーション志向の拡張性: 29 A (IEC) または 20 A (UL) に対応する、小型の 4 mm から、76 A (IEC) または 54 A (UL) 対応の頑丈な 16 mm 種別まで
- 1,000V (IEC) または 600V (UL) まで用途は自由に使用可能
- アプリケーション用に最適化されたさまざまな取付けオプション

当社のサービス:

Product Configurator を使用するだけで、個別コネクタを設計 製品コンフィギュレータ

## 一般注文データ

種別	BV/SV 7.62HP/02 ARPL GR	バージョン
注文番号	<a href="#">1937570000</a>	プリント基板用プラグインコネクタ, アクセサリ, 取り付けプレート,
GTIN (EAN)	4032248608850	グレー, 極数: 2
数量	50 ST	
種別	BV/SV 7.62HP/04 ARPL GR	バージョン
注文番号	<a href="#">1937580000</a>	プリント基板用プラグインコネクタ, アクセサリ, 取り付けプレート,
GTIN (EAN)	4032248608867	グレー, 極数: 4
数量	50 ST	
種別	BV/SV7.62HP MOFU GR	バージョン
注文番号	<a href="#">1937600000</a>	プリント基板用プラグインコネクタ, アクセサリ, 取付けフット, 薄い
GTIN (EAN)	4032248608898	グレー
数量	100 ST	

## スクリュードライバ (マイナス用)



丸刃の付いたマイナススクリュードライバ SD DIN 5265、ISO 2380/2、出力は DIN 5264, ISO 2380/1 準拠。クロームトップチップ、ソフトフィニッシュグリップ

## 一般注文データ

種別	SDS 0.8X4.5X125	バージョン
注文番号	<a href="#">9009020000</a>	スクリュードライバ, スクリュードライバ
GTIN (EAN)	4032248266883	
数量	1 ST	
種別	SDIS 0.8X4.0X100	バージョン
注文番号	<a href="#">9008400000</a>	スクリュードライバ, スクリュードライバ
GTIN (EAN)	4032248056361	
数量	1 ST	

## BVZ 7.62HP/12/180F SN BK BX

Weidmüller Interface GmbH & Co. KG  
Klingenbergstraße 26  
D-32758 Detmold  
Germany

www.weidmueller.com

## アクセサリ

## プラススクリュードライバー (フィリップ用)



プラススクリュードライバー、フィリップス用、SDK PH  
DIN 5262、ISO 8764/2-PH、ISO 8764-PH への出力、ク  
ロムトップチップ、ソフトフィニッシュグリップ

## 一般注文データ

種別	SDK PH1	バージョン
注文番号	<a href="#">9008480000</a>	スクリュードライバー, スクリュードライバー
GTIN (EAN)	4032248056477	
数量	1 ST	
種別	SDIK PH1	バージョン
注文番号	<a href="#">9008570000</a>	スクリュードライバー, スクリュードライバー
GTIN (EAN)	4032248056569	
数量	1 ST	

## クリンプツール



プラスチックカラーを使用時と不使用時の、フェルール  
対応クリンプツール

- ラチェットは精密なクリンプを保証します
- 操作が不正確な場合のオプション許可

## 一般注文データ

種別	PZ 6/5	バージョン
注文番号	<a href="#">9011460000</a>	プレスツール, ワイヤ端フェルール用圧着ツール, 0.25mm <sup>2</sup> , 6mm <sup>2</sup> , ト ラピーズインデントクリンプ
GTIN (EAN)	4008190165352	
数量	1 ST	

## BVZ 7.62HP/12/180F SN BK BX

Weidmüller Interface GmbH &amp; Co. KG

Klingenbergstraße 26

D-32758 Detmold

Germany

www.weidmueller.com

## 対応

## SV 7.62HP 180F SN

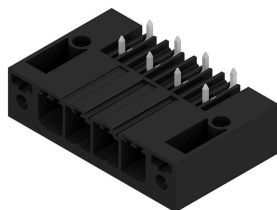


電極を犠牲にすることなく、またはツールを使わずに高速に整列状態で固定できる特許取得済みのフランジを備えた、単列で高性能なオス型ヘッダー。接合プロファイルにより、固有に識別可能なコーディング多様性およびフランジへの追加締め付けにより、誤接を防止し、接続性と動作信頼性が最大限に向上します。3.5 mmのピン長は、鉛フリーのウェーブはんだ付けに最適化されています。

## 一般注文データ

種別	SV 7.62HP/12/180F 3.5SN...	バージョン
注文番号	<a href="#">1930810000</a>	プリント基板用プラグインコネクタ, オス型ヘッダー, クリップオンフ
GTIN (EAN)	4032248580781	ランジ, THRはんだ付け接続, 7.62 mm, 極数: 12, 180°, ソルダーピン
数量	12 ST	長 (l): 3.5 mm, 錫メッキ, 黒色, 箱

## SV 7.62HP 270F SN

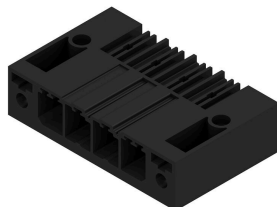


単列、高電流および高性能オス型ヘッダは電極を犠牲にすることなく整列状態に取り付けることができます。また、ツール不要ですばやく固定するためのフランジが付属します。誤接防止の接合プロファイル、独自の多様なコーディング、誤配線防止機能、およびフランジへの追加締め付け、最大の接続性と動作信頼性を実現します。

## 一般注文データ

種別	SV 7.62HP/12/270F 3.5SN...	バージョン
注文番号	<a href="#">1931470000</a>	プリント基板用プラグインコネクタ, オス型ヘッダー, クリップオンフ
GTIN (EAN)	4032248581504	ランジ, THRはんだ付け接続, 7.62 mm, 極数: 12, 270°, ソルダーピン
数量	12 ST	長 (l): 3.5 mm, 錫メッキ, 黒色, 箱

## SV 7.62HP 90F SN



単列、高電流および高性能オス型ヘッダは電極を犠牲にすることなく整列状態に取り付けることができます。また、ツール不要ですばやく固定するためのフランジが付属します。誤接防止の接合プロファイル、独自の多様なコーディング、誤配線防止機能、およびフランジへの追加締め付け、最大の接続性と動作信頼性を実現します。

## 一般注文データ

種別	SV 7.62HP/12/90F 3.5SN ...	バージョン
注文番号	<a href="#">1930480000</a>	プリント基板用プラグインコネクタ, オス型ヘッダー, クリップオンフ
GTIN (EAN)	4032248580453	ランジ, THRはんだ付け接続, 7.62 mm, 極数: 12, 90°, ソルダーピン長
数量	12 ST	(l): 3.5 mm, 錫メッキ, 黒色, 箱