

## BVZ 7.62HP/06/180SH150C SN BK BX

Weidmüller Interface GmbH & Co. KG  
Klingenbergstraße 26  
D-32758 Detmold  
Germany

www.weidmueller.com

## 製品イメージ



実績豊富な 100% メンテナンス不要のワイドミュラーのスチール製クランピングヨーク搭載高性能メス側ヘッダー。電極を犠牲にすることなく、または特許取得済みの多機能フランジを使用して、ツールを使用せずに安全かつ迅速に整列状態で取り付けできます。誤接続を防ぐ嵌合部構造、優れたコーディング機能、誤配線防止機能、4点接触による高い動作信頼性。ラベリングに最適。

## 一般注文データ

|            |   |
|------------|---|
| バージョン      | プリント基板用プラグインコネクタ、メス型プラグ、7.62 mm、極数: 6、180°、クランプヨークねじ接続、クランプ範囲、最大: 10 mm <sup>2</sup> 、箱 |
| 注文番号       | <a href="#">1929920000</a>  |
| 種別         | BVZ 7.62HP/06/180SH150C SN BK BX  |
| GTIN (EAN) | 4032248579709   |
| 数量         | 25 items  |
| 製品データ      | IEC: 1000 V / 57 A / 0.2 - 10 mm <sup>2</sup><br>UL: 600 V / 40.5 A / AWG 24 - AWG 8    |
| パッケージ      | 箱   |

## BVZ 7.62HP/06/180SH150C SN BK BX

Weidmüller Interface GmbH & Co. KG  
Klingenbergstraße 26  
D-32758 Detmold  
Germany

www.weidmueller.com

## 技術データ

## 承認

MAMID承認件数



ROHS

適合

UL File Number Search

[ULウェブサイト](#)

証明書番号 (cURus)

E60693

## 寸法と重量

|      |          |           |             |
|------|----------|-----------|-------------|
| 深さ   | 80.3 mm  | 奥行き (インチ) | 3.1614 inch |
| 高さ   | 25 mm    | 高さ (インチ)  | 0.9842 inch |
| 幅    | 60.96 mm | 幅 (インチ)   | 2.4 inch    |
| 正味重量 | 53.8 g   |           |             |

## 環境製品コンプライアンス

RoHS 対応状況

準拠 (免除なし)

REACH SVHC

0.1wt%を超えるSVHCは含まれていません

## システムパラメータ

|                             |                               |                           |                   |
|-----------------------------|-------------------------------|---------------------------|-------------------|
| 製品ファミリー                     | OMNIMATE電源 - シリーズBV/SV 7.62HP | 接続方式                      | フィールド接続           |
| 導体接続方法                      | クランプヨークねじ接続                   | ピッチ (mm) (P)              | 7.62 mm           |
| ピッチ (インチ) (P)               | 0.300 "                       | 導体取り出し方向                  | 180°              |
| 極数                          | 6                             | L1 (mm)                   | 38.10 mm          |
| L1 (インチ)                    | 1.500 "                       | 行数                        | 1                 |
| ピンモデルシリーズ数量                 | 1                             | 定格断面                      | 6 mm <sup>2</sup> |
| DIN VDE 57 106に適合したタッチセーフ保護 | フィンガータッチセーフ                   | DIN VDE 0470に適合したタッチセーフ保護 | IP 20             |
| 保護度合い                       | IP20                          | 体積抵抗                      | 4.50 mΩ           |
| コーディング可能                    | はい                            | 被覆剥き長さ                    | 12 mm             |
| ねじフランジ用締付トルク、最小             | 0.2 Nm                        | ねじフランジ最大締付トルク             | 0.3 Nm            |
| 締付けトルク、最小                   | 0.5 Nm                        | 締付けトルク、最大                 | 0.6 Nm            |
| クランプネジ                      | M 3                           | スクレイドライバー刃                | 0.6 x 3.5         |
| プラグイン回数                     | 25                            | 差し込み力/極、最大                | 16.5 N            |
| 引張強度/極、最大                   | 11 N                          |                           |                   |

## 材料データ

|              |                    |                      |        |
|--------------|--------------------|----------------------|--------|
| 絶縁材          | PA GF              | 色                    | 黒色     |
| カラーチャート (類似) | RAL 9011           | 絶縁材グループ              | II     |
| 比較追跡指数 (CTI) | ≥ 500              | Moisture Level (MSL) |        |
| UL 94 可燃性等級  | V-0                | 接点ベース素材              | 銅合金    |
| 接点材質         | 銅合金                | 接触表面                 | 錫メッキ   |
| プラグ接点の層構造    | 6...8 μm Sn glossy | 保管温度、最小              | -40 °C |
| 保管温度、最大      | 70 °C              | 動作温度、最小              | -50 °C |
| 動作温度、最大      | 125 °C             | 温度範囲、設置、最小           | -25 °C |
| 温度範囲、設置、最大   | 100 °C             |                      |        |

## 接続に適した導体

|               |                     |
|---------------|---------------------|
| クランプ範囲、最小     | 0.2 mm <sup>2</sup> |
| クランプ範囲、最大     | 10 mm <sup>2</sup>  |
| 配線接続断面 AWG、最小 | AWG 24              |

**BVZ 7.62HP/06/180SH150C SN BK BX**

**Weidmüller Interface GmbH & Co. KG**  
 Klingenbergstraße 26  
 D-32758 Detmold  
 Germany

技術データ

www.weidmueller.com

|                                      |                         |
|--------------------------------------|-------------------------|
| 導体接続断面積 AWG、最大.                      | AWG 8                   |
| 固定式、最小 H05 (07) V-U                  | 0.2 mm <sup>2</sup>     |
| 固定式、最大 H05 (07) V-U                  | 6 mm <sup>2</sup>       |
| フレキシブル、最小 H05 (07) V-K               | 0.2 mm <sup>2</sup>     |
| フレキシブル、最大 H05 (07) V-K               | 10 mm <sup>2</sup>      |
| w. プラスチックカラーフェルール、DIN 46228 pt 4、最小. | 0.2 mm <sup>2</sup>     |
| プラスチックカラー付フェルール DIN 46228 pt 4、最大    | 6 mm <sup>2</sup>       |
| w. フェルール、DIN 46228 pt 1、最小.          | 0.5 mm <sup>2</sup>     |
| ワイヤエンドフェルール付 DIN 46228 pt 1、最大       | 6 mm <sup>2</sup>       |
| EN 60999 a x b; ø 準拠のプラグゲージ          | 2.8 mm x 2.0 mm; 2.4 mm |

| クランプ導体 | 導体接続断面  | 種別        | 配線の細線仕様                     |
|--------|---------|-----------|-----------------------------|
|        | フェルール端子 | 公称        | 0.5 mm <sup>2</sup>         |
|        |         | 被覆剥き長さ    | 公称 14 mm                    |
|        | フェルール端子 | 推奨フェルール端子 | <a href="#">H0.5/18 OR</a>  |
|        |         | 公称        | 1 mm <sup>2</sup>           |
|        | フェルール端子 | 被覆剥き長さ    | 公称 15 mm                    |
|        |         | 推奨フェルール端子 | <a href="#">H1.0/18 GE</a>  |
|        | フェルール端子 | 公称        | 1.5 mm <sup>2</sup>         |
|        |         | 被覆剥き長さ    | 公称 15 mm                    |
|        | フェルール端子 | 推奨フェルール端子 | <a href="#">H1.5/18D SW</a> |
|        |         | 被覆剥き長さ    | 公称 12 mm                    |
|        | フェルール端子 | 推奨フェルール端子 | <a href="#">H1.5/12</a>     |
|        |         | 公称        | 0.75 mm <sup>2</sup>        |
|        | フェルール端子 | 被覆剥き長さ    | 公称 14 mm                    |
|        |         | 推奨フェルール端子 | <a href="#">H0.75/18 W</a>  |
|        | フェルール端子 | 公称        | 2.5 mm <sup>2</sup>         |
|        |         | 被覆剥き長さ    | 公称 14 mm                    |
|        | フェルール端子 | 推奨フェルール端子 | <a href="#">H2.5/19D BL</a> |
|        |         | 被覆剥き長さ    | 公称 12 mm                    |
|        | フェルール端子 | 推奨フェルール端子 | <a href="#">H2.5/12</a>     |
|        |         | 公称        | 4 mm <sup>2</sup>           |
|        | フェルール端子 | 被覆剥き長さ    | 公称 12 mm                    |
|        |         | 推奨フェルール端子 | <a href="#">H4.0/12</a>     |
|        | フェルール端子 | 被覆剥き長さ    | 公称 14 mm                    |
|        |         | 推奨フェルール端子 | <a href="#">H4.0/20D GR</a> |
|        | フェルール端子 | 公称        | 6 mm <sup>2</sup>           |
|        |         | 被覆剥き長さ    | 公称 14 mm                    |
|        | フェルール端子 | 推奨フェルール端子 | <a href="#">H6.0/20 SW</a>  |
|        |         | 被覆剥き長さ    | 公称 12 mm                    |
|        | フェルール端子 | 推奨フェルール端子 | <a href="#">H6.0/12</a>     |

参照テキスト プラスチック製カラーの外径はピッチ (P) より大きくできません、フェルールの長さは、製品と定格電圧に応じて選択されます。

IEC規格に準拠した公称データ

|                        |                        |                               |        |
|------------------------|------------------------|-------------------------------|--------|
| 標準に準拠して検査済             | IEC 60664-1, IEC 61984 | 定格電流、最小極数 (Tu=20°C)           | 57 A   |
| 定格電流、最大極数 (Tu=20°C)    | 54 A                   | 定格電流、最小極数 (Tu=40°C)           | 51 A   |
| 定格電流、最大極数 (Tu=40°C)    | 41 A                   | サージ電圧等級の定格電圧/汚染度 II/2         | 1000 V |
| サージ電圧等級の定格電圧/汚染度 III/2 | 1000 V                 | サージ電圧等級の定格電圧 / 汚染度 III/3800 V |        |

## BVZ 7.62HP/06/180SH150C SN BK BX

Weidmüller Interface GmbH &amp; Co. KG

Klingenbergstraße 26

D-32758 Detmold

Germany

www.weidmueller.com

## 技術データ

|                                 |        |                                 |              |
|---------------------------------|--------|---------------------------------|--------------|
| サージ電圧等級の定格インパルス電圧/<br>汚染度 II/2  | 6000 V | サージ電圧等級の定格インパルス電圧/<br>汚染度 III/2 | 8 kV         |
| サージ電圧等級の定格インパルス電圧/<br>汚染度 III/3 | 8 kV   | 短時間耐電流抵抗                        | 3 x 1sで420 A |
| 沿面距離、最小                         | 13 mm  | クリアランス、最小                       | 10.2 mm      |

## CSAに準拠した公称データ

|                        |        |                        |        |
|------------------------|--------|------------------------|--------|
| 定格電圧 (グループ B/CSA 使用)   | 600 V  | 定格電圧 (グループ C / CSA 使用) | 600 V  |
| 定格電圧 (グループ D/CSA 使用)   | 600 V  | 定格電流 (グループ B/CSA 使用)   | 40.5 A |
| 定格電流 (グループ C / CSA 使用) | 40.5 A | 定格電流 (グループ D/CSA 使用)   | 5 A    |
| 導体断面積、AGW、最小           | AWG 24 | 導体断面積、AGW、最大           | AWG 8  |

## UL 1059に準拠した公称データ

|                            |                                   |                            |        |
|----------------------------|-----------------------------------|----------------------------|--------|
| 設定 (cURus)                 | CURUS                             | 証明書番号 (cURus)              | E60693 |
| 定格電圧 (グループ B / UL 1059 使用) | 600 V                             | 定格電圧 (C/UL 1059 グループ使用)    | 600 V  |
| 定格電圧 (グループ D / UL 1059 使用) | 600 V                             | 定格電圧 (グループ F / UL 1059 使用) | 1000 V |
| 定格電流 (グループ B / UL 1059 使用) | 40.5 A                            | 定格電圧 (使用グループ C/UL 1059)    | 40.5 A |
| 定格電流 (グループ D / UL 1059 使用) | 5 A                               | 定格電流 (使用グループ F/UL 1059)    | 40.5 A |
| 導体断面積、AGW、最小               | AWG 24                            | 導体断面積、AGW、最大               | AWG 8  |
| 承認値への参照                    | 仕様は最大値です - 詳細については承認証明書を参照してください。 |                            |        |

## 梱包

|       |           |        |           |
|-------|-----------|--------|-----------|
| パッケージ | 箱         | VPE 長  | 292.00 mm |
| VPE幅  | 101.00 mm | VPEの高さ | 105.00 mm |

## テストの種類

|                    |            |  |                        |
|--------------------|------------|--|------------------------|
| 試験：マーキングの耐久性       | 標準         | DIN EN 61984セクション7.3.2 / 09.02 DIN EN 60068-2-70 / 07.96からのパターン取得        |                        |
|                    | テスト        | 原産地表示、種類の識別、ピッチ、材料の種類  |                        |
|                    | 評価         | 使用可能   |                        |
|                    | テスト        | 耐久性  |                        |
| テスト：連結解除 (互換性なし)   | 評価         | 合格した   |                        |
|                    | 標準         | DIN EN 61984セクション6.3および6.9.1 / 09.02, DIN IEC 512パート7セクション5 / 05.94      |                        |
|                    | テスト        | コード要素で180°回転   |                        |
|                    | 評価         | 合格した   |                        |
| テスト：クランプ可能な断面      | 標準         | DIN EN 60999-1セクション7および9.1 / 12.00, DIN EN 60947-1セクション8.2.4.5.1 / 12.02 |                        |
|                    | 導体種類       | 導体の種類と導体断面   | 固定式0.5 mm <sup>2</sup> |
|                    |            | 導体の種類と導体断面   | 撚線0.5 mm <sup>2</sup>  |
|                    |            | 導体の種類と導体断面   | 固定式6 mm <sup>2</sup>   |
|                    |            | 導体の種類と導体断面   | 撚線6 mm <sup>2</sup>    |
|                    |            | 導体の種類と導体断面   | AWG 24/1               |
|                    |            | 導体の種類と導体断面   | AWG 24/19              |
|                    |            | 導体の種類と導体断面   | AWG 10/1               |
|                    | 導体の種類と導体断面 | AWG 10/19  |                        |
|                    | 評価         | 合格した   |                        |
| 導体の損傷や偶発的な緩みをテストする | 標準         | DIN EN 60999-1セクション9.4 / 12.00   |                        |
|                    | 要件         | 0.2 kg   |                        |
|                    | 導体種類       | 導体の種類と導体断面   | AWG 24/1               |
| 導体の種類と導体断面         |            | AWG 24/19  |                        |

## BVZ 7.62HP/06/180SH150C SN BK BX

Weidmüller Interface GmbH & Co. KG  
Klingenbergstraße 26  
D-32758 Detmold  
Germany

www.weidmueller.com

## 技術データ

|        |  |  |
|--------|--|--|
| 引き抜き試験 | 評価   | 合格した   |
|        | 要件   | 0.3 kg   |
|        | 導体種類   | 導体の種類と導体断面 固定式0.5 mm <sup>2</sup><br>導体の種類と導体断面 撚線0.5 mm <sup>2</sup>  |
|        | 評価   | 合格した   |
|        | 要件   | 1.4 kg   |
|        | 導体種類   | 導体の種類と導体断面 固定式6 mm <sup>2</sup><br>導体の種類と導体断面 撚線6 mm <sup>2</sup><br>導体の種類と導体断面 AWG 10/1<br>導体の種類と導体断面 AWG 10/19 |
|        | 評価   | 合格した   |
|        | 標準   | DIN EN 60999-1セクション9.5 / 12.00   |
|        | 要件   | ≥10 N  |
|        | 導体種類   | 導体の種類と導体断面 AWG 24/1<br>導体の種類と導体断面 AWG 24/19  |
|        | 評価   | 合格した   |
|        | 要件   | ≥20 N  |
| 導体種類   | 導体の種類と導体断面 固定式0.5 mm <sup>2</sup><br>導体の種類と導体断面 撚線0.5 mm <sup>2</sup>  |  |
| 評価     | 合格した   |  |
| 要件     | 80 N   |  |
| 導体種類   | 導体の種類と導体断面 固定式6 mm <sup>2</sup><br>導体の種類と導体断面 撚線6 mm <sup>2</sup><br>導体の種類と導体断面 AWG 10/1<br>導体の種類と導体断面 AWG 10/19 |  |
| 評価     | 合格した   |  |

## 重要なメモ

IPC準拠 適合性：製品の開発、製造、および出荷は、国際的に認められた基準と基準に従って行なわれ、データシートに記載された保証された特性を遵守します。IPC-A-610「クラス2」に準拠して装飾的な特性を満たします。製品に関するさらなる請求は、要求に応じて評価できます。

注意事項

- Additional variants on request
- Rated current related to rated cross-section & min. No. of poles.
- Wire end ferrule with plastic collar to DIN 46228/4
- Wire end ferrule without plastic collar to DIN 46228/1
- P on drawing = pitch
- Rated data refer only to the component itself. Clearance and creepage distances to other components are to be designed in accordance with the relevant application standards.
- In accordance with IEC 61984, OMNIMATE-connectors are connectors without breaking capacity (COC). During designated use, connectors are not allowed to be engaged or disengaged when live or under load
- Long term storage of the product with average temperature of 50 °C and maximum humidity 70%, 36 months

## 分類

|             |             |             |             |
|-------------|-------------|-------------|-------------|
| ETIM 8.0    | EC002638    | ETIM 9.0    | EC002638    |
| ETIM 10.0   | EC002638    | ECLASS 14.0 | 27-46-02-02 |
| ECLASS 15.0 | 27-46-02-02 |             |             |

**BVZ 7.62HP/06/180SH150C SN BK BX**

**Weidmüller Interface GmbH & Co. KG**  
 Klingenbergstraße 26  
 D-32758 Detmold  
 Germany

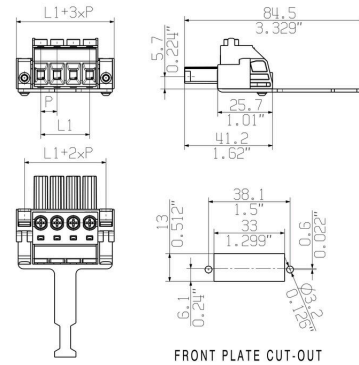
www.weidmueller.com

図面

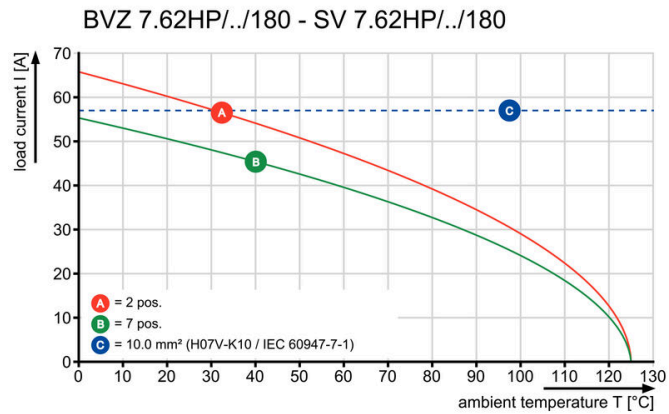
製品イメージ



寸法図



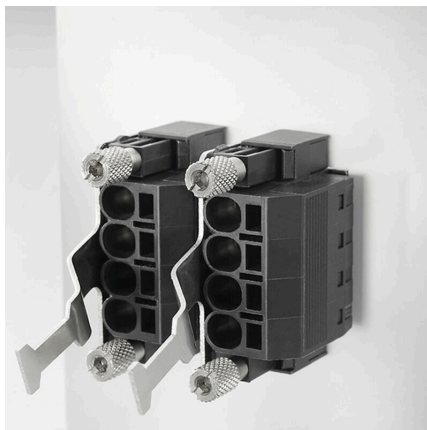
グラフ



グラフ



製品の利点



安全な外装 信頼性と省スペース仕様

## BVZ 7.62HP/06/180SH150C SN BK BX

Weidmüller Interface GmbH & Co. KG  
Klingenbergstraße 26  
D-32758 Detmold  
Germany

www.weidmueller.com

## アクセサリ

## コーディングパーツ



パワーエレクトロニクス用の差し込み式接続 - 最新のドライブ技術用の最適化 (例: モータースターター、周波数コンバータ、サーボコントローラー)。

OMNIMATE Power は、差し込み式シールド、内蔵信号コンタクト、片手操作など、安全性と革新的ソリューションが強化されており、新基準を構築します。

3種の製品の種類には、さらに次の利点があります:

- アプリケーション志向の拡張性: 29 A (IEC) または 20 A (UL) に対応する、小型の 4 mm から、76 A (IEC) または 54 A (UL) 対応の頑丈な 16 mm 種別まで
- 1,000V (IEC) または 600V (UL) まで用途は自由に使用可能
- アプリケーション用に最適化されたさまざまな取付けオプション

当社のサービス:

Product Configurator を使用するだけで、個別コネクタを設計 製品コンフィギュレータ

## 一般注文データ

|            |                            |                                     |
|------------|----------------------------|-------------------------------------|
| 種別         | BV/SV 7.62HP KO RD 2022    | バージョン                               |
| 注文番号       | <a href="#">2007300000</a> | プリント基板用プラグインコネクタ, アクセサリ, コーディングパーツ, |
| GTIN (EAN) | 4050118392715              | 赤色, 極数: 1                           |
| 数量         | 20 ST                      |                                     |

## スクリュードライバ (マイナス用)



丸刃の付いたマイナススクリュードライバ SD DIN 5265、ISO 2380/2、出力は DIN 5264、ISO 2380/1 準拠。クロームトップチップ、ソフトフィニッシュグリッ

## 一般注文データ

|            |                            |                      |
|------------|----------------------------|----------------------|
| 種別         | SDS 0.8X4.5X125            | バージョン                |
| 注文番号       | <a href="#">9009020000</a> | スクリュードライバ, スクリュードライバ |
| GTIN (EAN) | 4032248266883              |                      |
| 数量         | 1 ST                       |                      |
| 種別         | SDIS 0.8X4.0X100           | バージョン                |
| 注文番号       | <a href="#">9008400000</a> | スクリュードライバ, スクリュードライバ |
| GTIN (EAN) | 4032248056361              |                      |
| 数量         | 1 ST                       |                      |

## BVZ 7.62HP/06/180SH150C SN BK BX

Weidmüller Interface GmbH & Co. KG  
Klingenbergstraße 26  
D-32758 Detmold  
Germany

www.weidmueller.com

## アクセサリ

## プラススクリュードライバー (フィリップ用)



プラススクリュードライバー、フィリップス用、SDK PH  
DIN 5262、ISO 8764/2-PH、ISO 8764-PH への出力、ク  
ロムトップチップ、ソフトフィニッシュグリップ

## 一般注文データ

|            |                            |                        |
|------------|----------------------------|------------------------|
| 種別         | SDK PH1                    | バージョン                  |
| 注文番号       | <a href="#">9008480000</a> | スクリュードライバー, スクリュードライバー |
| GTIN (EAN) | 4032248056477              |                        |
| 数量         | 1 ST                       |                        |
| 種別         | SDIK PH1                   | バージョン                  |
| 注文番号       | <a href="#">9008570000</a> | スクリュードライバー, スクリュードライバー |
| GTIN (EAN) | 4032248056569              |                        |
| 数量         | 1 ST                       |                        |

## クリンプツール



プラスチックカラーを使用時と不使用時の、フェルール  
対応クリンプツール

- ラチェットは精密なクリンプを保証します
- 操作が不正確な場合のオプション許可

## 一般注文データ

|            |                            |  |
|------------|----------------------------|--|
| 種別         | PZ 6/5                     | バージョン  |
| 注文番号       | <a href="#">9011460000</a> | プレスツール, ワイヤ端フェルール用圧着ツール, 0.25mm <sup>2</sup> , 6mm <sup>2</sup> , ト<br>ラピーズインデントクリンプ |
| GTIN (EAN) | 4008190165352              |  |
| 数量         | 1 ST                       |  |

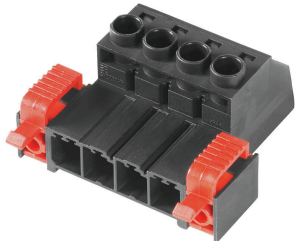
## BVZ 7.62HP/06/180SH150C SN BK BX

Weidmüller Interface GmbH & Co. KG  
Klingenbergstraße 26  
D-32758 Detmold  
Germany

www.weidmueller.com

## 対応

## SVZ 7.62HP 180FC SN

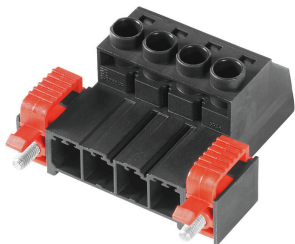


実績の豊富な 100 % メンテナンスフリーのワイドミュラーの鋼製クランプヨーク搭載の高性能オス型ヘッド。極を損なうことなくサイドバイサイドに設置したり、特許取得済みの多機能フランジにより、工具なしで確実かつ迅速にロックすることができます。誤接続を防ぐ嵌合部構造、独自の多様なコーディング、誤配線防止機能により、接続と運用の信頼性を向上。マーキングの最適化。

## 一般注文データ

|            |                            |   |
|------------|----------------------------|---|
| 種別         | SVZ 7.62HP/06/180FC SN ... | バージョン   |
| 注文番号       | <a href="#">1950920000</a> | プリント基板用プラグインコネクタ, オス型プラグ, 7.62 mm, 極数: 6,           |
| GTIN (EAN) | 4032248629800              | 180°, クランプヨークねじ接続, クランプ範囲、最大: 6 mm <sup>2</sup> , 箱 |
| 数量         | 50 ST                      |   |

## SVZ 7.62HP 180SFC SN

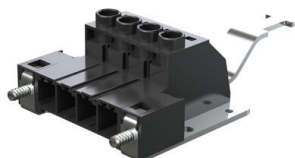


実績の豊富な 100 % メンテナンスフリーのワイドミュラーの鋼製クランプヨーク搭載の高性能オス型ヘッド。極を損なうことなくサイドバイサイドに設置したり、特許取得済みの多機能フランジにより、工具なしで確実かつ迅速にロックすることができます。誤接続を防ぐ嵌合部構造、独自の多様なコーディング、誤配線防止機能により、接続と運用の信頼性を向上。マーキングの最適化。

## 一般注文データ

|            |                            |   |
|------------|----------------------------|---|
| 種別         | SVZ 7.62HP/06/180SFC SN... | バージョン   |
| 注文番号       | <a href="#">1951030000</a> | プリント基板用プラグインコネクタ, オス型プラグ, 7.62 mm, 極数: 6,           |
| GTIN (EAN) | 4032248629930              | 180°, クランプヨークねじ接続, クランプ範囲、最大: 6 mm <sup>2</sup> , 箱 |
| 数量         | 50 ST                      |   |

## SVZ 7.62HP 180SH180C SN



実績の豊富な 100 % メンテナンスフリーのワイドミュラーの鋼製クランプヨーク搭載の高性能オス型ヘッド。極を損なうことなくサイドバイサイドに設置したり、特許取得済みの多機能フランジにより、工具なしで確実かつ迅速にロックすることができます。誤接続を防ぐ嵌合部構造、独自の多様なコーディング、誤配線防止機能により、接続と運用の信頼性を向上。マーキングの最適化。

## 一般注文データ

|            |                            |   |
|------------|----------------------------|---|
| 種別         | SVZ 7.62HP/06/180RSH180... | バージョン   |
| 注文番号       | <a href="#">1951180000</a> | プリント基板用プラグインコネクタ, オス型プラグ, 7.62 mm, 極数: 6,           |
| GTIN (EAN) | 4032248630158              | 180°, クランプヨークねじ接続, クランプ範囲、最大: 6 mm <sup>2</sup> , 箱 |
| 数量         | 25 ST                      |   |