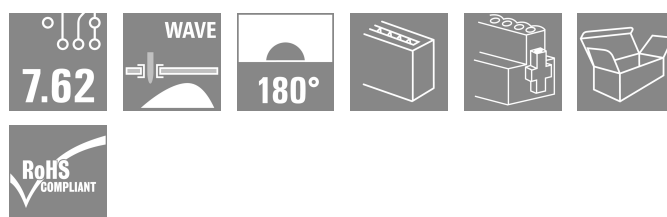
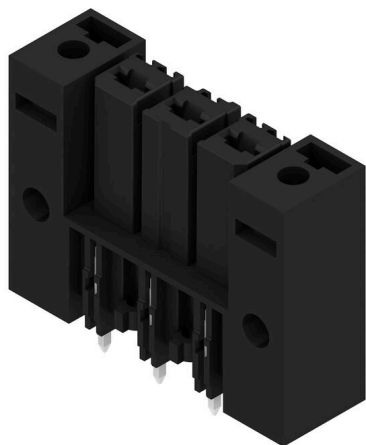


## BVL 7.62HP/03/180SFI 3.5SN BK BX

Weidmüller Interface GmbH & Co. KG  
Klingenbergstraße 26  
D-32758 Detmold  
Germany

www.weidmueller.com

## 製品イメージ



はんだ接続付属、高性能メス側ヘッダー。電極を犠牲にすることなく、または特許取得済みの多機能フランジを使用して、ツールを使用せずに安全かつ迅速に整列状態で取り付けできます。誤接防止の接合プロファイル、独自のコーディング多様性、配線不具合に対する保護、および4点接点により、最大限の接続および動作の信頼性を実現します。

## 一般注文データ

バージョン	プリント基板用プラグインコネクタ、メス型ヘッダー、ねじ式/クリップオンフランジ、反転、THRはんだ付け接続、7.62 mm、極数: 3、180°、ソルダーピン長 (l): 3.5 mm、錫メッキ、黒色、箱
注文番号	<a href="#">1928850000</a>
種別	BVL 7.62HP/03/180SFI 3.5SN BK BX
GTIN (EAN)	4032248578207
数量	100 items
製品データ	IEC: 1000 V / 56.8 A UL: 300 V / 35 A
パッケージ	箱

## BVL 7.62HP/03/180SFI 3.5SN BK BX

Weidmüller Interface GmbH & Co. KG  
Klingenbergstraße 26  
D-32758 Detmold  
Germany

www.weidmueller.com

## 技術データ

## 承認

MAMID承認件数



ROHS 適合  
UL File Number Search [ULウェブサイト](#)  
証明書番号 (cURus) E60693

## 寸法と重量

深さ	11.4 mm	奥行き (インチ)	0.4488 inch
高さ	31.4 mm	高さ (インチ)	1.2362 inch
幅	38.1 mm	幅 (インチ)	1.5 inch
正味重量	10.12 g		

## 環境製品コンプライアンス

RoHS 対応状況 準拠(免除なし)  
REACH SVHC 0.1wt%を超えるSVHCは含まれていません

## システムパラメータ

製品ファミリー	OMNIMATE電源 - シリーズBV/SV 7.62HP	接続方式	基板接続
ピッチ (mm) (P)	7.62 mm	ピッチ (インチ) (P)	0.300 "
極数	3	L1 (mm)	15.24 mm
L1 (インチ)	0.600 "	行数	1
ピンモデルシリーズ数量	1	DIN VDE 57 106に適合したタッチセーフ保護	フィンガータッチセーフ、プラグ差込
DIN VDE 0470に適合したタッチセーフ保護	IP 20	保護度合い	IP20
体積抵抗	2.00 mΩ	コーディング可能	はい
ねじフランジ用締付トルク、最小	0.2 Nm	ねじフランジ最大締付トルク	0.3 Nm
プラグイン回数	25	差し込み力 / 極、最大	7 N
引張強度 / 極、最大	4 N		

## 材料データ

絶縁材	PA GF	色	黒色
カラーチャート (類似)	RAL 9011	絶縁材グループ	I
比較追跡指数 (CTI)	≥ 600	絶縁抵抗	≥ 10 <sup>8</sup> Ω
Moisture Level (MSL)		UL 94 可燃性等級	V-0
接点材質	銅合金	接触表面	錫メッキ
保管温度、最小	-40 °C	保管温度、最大	70 °C
動作温度、最小	-50 °C	動作温度、最大	130 °C
温度範囲、設置、最小	-25 °C	温度範囲、設置、最大	130 °C

## IEC規格に準拠した公称データ

標準に準拠して検査済	IEC 60664-1, IEC 61984	定格電流、最小極数 (Tu=20°C)	56.8 A
定格電流、最大極数 (Tu=20°C)	41 A	定格電流、最小極数 (Tu=40°C)	41 A
定格電流、最大極数 (Tu=40°C)	41 A	サージ電圧等級の定格電圧 / 汚染度 II/2	1000 V
サージ電圧等級の定格電圧 / 汚染度 III/2	630 V	サージ電圧等級の定格電圧 / 汚染度 III/3630 V	

## BVL 7.62HP/03/180SFI 3.5SN BK BX

Weidmüller Interface GmbH &amp; Co. KG

Klingenbergstraße 26

D-32758 Detmold

Germany

www.weidmueller.com

## 技術データ

サージ電圧等級の定格インパルス電圧/ 汚染度 II/2	6 kV	サージ電圧等級の定格インパルス電圧/ 汚染度 III/2	6 kV
サージ電圧等級の定格インパルス電圧/ 汚染度 III/3	6 kV	短時間耐電流抵抗	3 x 1sで420 A
沿面距離、最小	9.66 mm	クリアランス、最小	6.9 mm

## CSAに準拠した公称データ

試験制度 (CSA)	CSA	証明書番号 (CSA)	200039-1534443
定格電圧 (グループ B/CSA 使用)	300 V	定格電圧 (グループ C / CSA 使用)	300 V
定格電圧 (グループ D/CSA 使用)	600 V	定格電流 (グループ B/CSA 使用)	35 A
定格電流 (グループ C / CSA 使用)	35 A	定格電流 (グループ D/CSA 使用)	5 A
認可値の参照	仕様は最大値です - 詳細については承認証明書を参照してください。		

## UL 1059に準拠した公称データ

設定 (cURus)	CURUS	証明書番号 (cURus)	E60693
定格電圧 (グループ B / UL 1059 使用)	300 V	定格電圧 (C/UL 1059 グループ使用)	300 V
定格電圧 (グループ D / UL 1059 使用)	600 V	定格電圧 (グループ F / UL 1059 使用)	1000 V
定格電流 (グループ B / UL 1059 使用)	35 A	定格電圧 (使用グループ C/UL 1059 )	42 A
定格電流 (グループ D / UL 1059 使用)	5 A	定格電流 (使用グループ F/UL 1059 )	42 A
沿面距離、最小	9.66 mm	クリアランス距離、最小	6.9 mm
承認値への参照	仕様は最大値です - 詳細については承認証明書を参照してください。		

## 梱包

パッケージ	箱	VPE 長	261.00 mm
VPE幅	158.00 mm	VPEの高さ	77.00 mm

## テストの種類

試験：マーキングの耐久性	標準	DIN EN 61984セクション7.3.2 / 09.02 DIN EN 60068-2-70 / 07.96からのパターン取得
	テスト	原産地表示, 種類の識別, ピッチ, 材料の種類
	評価	使用可能
	テスト	耐久性
テスト：連結解除 (互換性なし)	標準	DIN EN 61984セクション6.3および6.9.1 / 09.02, DIN IEC 512パート7セクション5 / 05.94
	テスト	コード要素で180°回転
	評価	合格した
	テスト	要素をコード要素無しで 180° 回転
	評価	合格した

## 重要なメモ

IPC準拠	適合性：製品の開発、製造、および出荷は、国際的に認められた基準と基準に従って行なわれ、データシートに記載された保証された特性を遵守します。IPC-A-610「クラス2」に準拠して装飾的な特性を満たします。製品に関するさらなる請求は、要求に応じて評価できます。
注意事項	<ul style="list-style-type: none"> <li>Additional variants on request</li> <li>Rated current related to rated cross-section &amp; min. No. of poles.</li> <li>P on drawing = pitch</li> <li>Rated data refer only to the component itself. Clearance and creepage distances to other components are to be designed in accordance with the relevant application standards.</li> </ul>

## BVL 7.62HP/03/180SFI 3.5SN BK BX

Weidmüller Interface GmbH & Co. KG  
Klingenbergstraße 26  
D-32758 Detmold  
Germany

[www.weidmueller.com](http://www.weidmueller.com)

## 技術データ

- In accordance with IEC 61984, OMNIMATE-connectors are connectors without breaking capacity (COC). During designated use, connectors are not allowed to be engaged or disengaged when live or under load
- Long term storage of the product with average temperature of 50 °C and maximum humidity 70%, 36 months

## 分類

ETIM 8.0	EC002637	ETIM 9.0	EC002637
ETIM 10.0	EC002637	ECLASS 14.0	27-46-02-01
ECLASS 15.0	27-46-02-01		

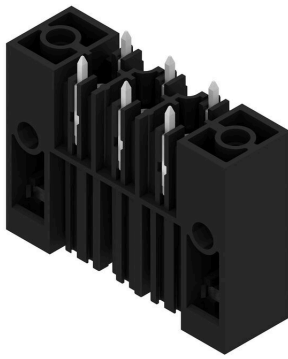
**BVL 7.62HP/03/180SFI 3.5SN BK BX**

**Weidmüller Interface GmbH & Co. KG**  
 Klingenbergstraße 26  
 D-32758 Detmold  
 Germany

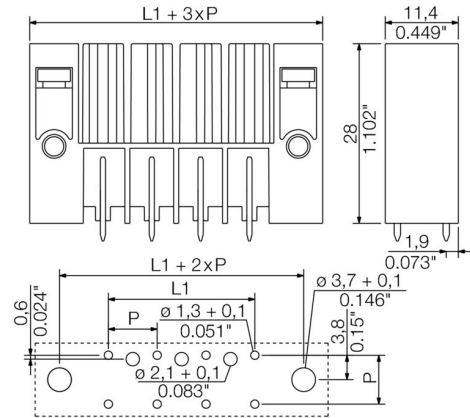
www.weidmueller.com

図面

製品イメージ



寸法図



グラフ

BVL 7.62HP/./180 - SVZ 7.62HP/./180



グラフ

BVL 7.62HP/./180 - SV 7.62HP/./180



グラフ

BVL 7.62HP/./180 - SV 7.62HP/./90



## BVL 7.62HP/03/180SFI 3.5SN BK BX

Weidmüller Interface GmbH & Co. KG  
Klingenbergstraße 26  
D-32758 Detmold  
Germany

www.weidmueller.com

## アクセサリ

## コーディングパーツ



パワーエレクトロニクス用の差し込み式接続 - 最新のドライブ技術用の最適化 (例: モータースターター、周波数コンバータ、サーボコントローラー)。

OMNIMATE Power は、差し込み式シールド、内蔵信号コンタクト、片手操作など、安全性と革新的ソリューションが強化されており、新基準を構築します。

3種の製品の種類には、さらに次の利点があります:

- アプリケーション志向の拡張性: 29 A (IEC) または 20 A (UL) に対応する、小型の 4 mm から、76 A (IEC) または 54 A (UL) 対応の頑丈な 16 mm 種別まで
- 1,000V (IEC) または 600V (UL) まで用途は自由に使用可能
- アプリケーション用に最適化されたさまざまな取付けオプション

当社のサービス:

Product Configurator を使用するだけで、個別コネクタを設計 製品コンフィギュレータ

## 一般注文データ

種別	BV/SV 7.62HP KO	バージョン
注文番号	<a href="#">1937590000</a>	プリント基板用プラグインコネクタ, アクセサリ, コーディングパーツ,
GTIN (EAN)	4032248608881	黒色, 極数: 1
数量	50 ST	

## BVL 7.62HP/03/180SFI 3.5SN BK BX

Weidmüller Interface GmbH & Co. KG  
Klingenbergstraße 26  
D-32758 Detmold  
Germany

www.weidmueller.com

## 対応

## SVF 7.62HP/180SFI



7.62 ピッチで 6 mm<sup>2</sup> の反転外部フランジ使用のフィールド配線対応プッシュイン接続技術搭載の逆型オス型ヘッダー。また、逆電圧のタッチセーフソリューションとしても最適です。UL1059 600 V クラス C および IEC 61800-5-1 の要件を満たします。オプションとして、ねじ込みバージョン、およびフランジ無しもあります。

## 一般注文データ

種別	SVF 7.62HP/03/180SFI SN...	バージョン
注文番号	<a href="#">1124820000</a>	プリント基板用プラグインコネクタ, オス型プラグ, 7.62 mm, 極数: 3,
GTIN (EAN)	4032248906987	180°, アクチュエータ付プッシュイン, 耐張クランプ接続, クランプ範
数量	40 ST	囲, 最大: 10 mm <sup>2</sup> , 箱

## SVZ 7.62HP 180SFI SN



実績の豊富な 100 % メンテナンスフリーのワイドミュラーの鋼製クランプヨーク搭載の高性能オス型ヘッダ。極を損なうことなくサイドバイサイドに設置したり、特許取得済みの多機能フランジにより、工具なしで確実かつ迅速にロックすることができます。誤接続を防ぐ嵌合部構造、独自の多様なコーディング、誤配線防止機能により、接続と運用の信頼性を向上。マーキングの最適化。

## 一般注文データ

種別	SVZ 7.62HP/03/180SFI SN...	バージョン
注文番号	<a href="#">1932190000</a>	プリント基板用プラグインコネクタ, オス型プラグ, 7.62 mm, 極数: 3,
GTIN (EAN)	4032248582303	180°, クランプヨークねじ接続, クランプ範囲, 最大: 6 mm <sup>2</sup> , 箱
数量	100 ST	