

## LMZF 5/7/135 3.5OR

Weidmüller Interface GmbH &amp; Co. KG

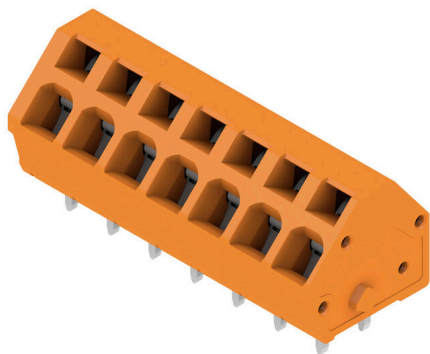
Klingenbergstraße 26

D-32758 Detmold

Germany

www.weidmueller.com

## 製品イメージ



標準配線横断面積サイズ 2.5 mmの小型設置端子。

135 取り出し方向を備えたテンションクランプ接続：  
5.00 ~ 5.08 mm (2 ピッチの 1 パーツ) の可変ピッチ。

公称データ：

- 40C / 630V (IEC) または 15 A / 300 V (UL) で、24 A
- 0.13 ~ 2.5 mm (IEC) / 26 ~ 14 AWG (UL)
- 難燃性等級UL 94 V2

アプリケーションの利点：

- 耐熱性：高性能 Wemid 絶縁物による、最大 120C の長期耐久性
- 適応性：5.00 ~ 5.08 mm (0.200 インチ) の簡素なピッチ適合
- 利便性：簡素に端点を開くためのオプションのレバー

## 一般注文データ

バージョン	プリント基板端子台, 5.00 mm, 極数: 7, 135°, ソルダーピン長 (l): 3.5 mm, 錫メッキ, 橙色, 耐張クランプ接続, クランプ範囲、最大: 2.5 mm², 箱
注文番号	<a href="#">1914030000</a>
種別	LMZF 5/7/135 3.5OR
GTIN (EAN)	4032248544400
数量	100 items
製品データ	IEC: 630 V / 24 A / 0.13 - 2.5 mm² UL: 300 V / 15 A / AWG 26 - AWG 14
パッケージ	箱

## LMZF 5/7/135 3.50R

Weidmüller Interface GmbH & Co. KG  
Klingenbergstraße 26  
D-32758 Detmold  
Germany

www.weidmueller.com

## 技術データ

## 承認

MAMID承認件数



ROHS

適合

UL File Number Search

[ULウェブサイト](#)

証明書番号 (cURus)

E60693

## 寸法と重量

深さ	14.5 mm	奥行き (インチ)	0.5709 inch
高さ	16.4 mm	高さ (インチ)	0.6457 inch
下位バージョンの高さ	12.9 mm	幅	37.5 mm
幅 (インチ)	1.4764 inch	正味重量	9.74 g

## 環境製品コンプライアンス

RoHS 対応状況

準拠 (免除なし)

REACH SVHC

0.1wt%を超えるSVHCは含まれていません

## システムパラメータ

製品ファミリー	OMNIMATE信号 - シリーズLMZF	導体接続方法	耐張クランプ接続
PCB の取り付け	THRはんだ付け接続	導体取り出し方向	135°
ピッチ (mm) (P)	5.00 mm	ピッチ (インチ) (P)	0.197 "
極数	7	ピンモデルシリーズ数量	1
顧客による実装済	いいえ	行数	1
列当たりの最大隣接極数	48	ソルダーピン長 (l)	3.5 mm
はんだピン寸法	0.8 x 0.8 mm	ソルダーアイレット穴直径 (D)	1.3 mm
ソルダーアイレット穴直径公差 (D)	+0.1 mm	極当たりソルダーピン数	2
スクレイドライバー刃	0.4 x 2.5	スクレイドライバー刃の標準	DIN 5264-A
被覆剥き長さ	6 mm	L1 (mm)	30.00 mm
L1 (インチ)	1.181 "	DIN VDE 0470に適合したタッチセーフ保護	IP 20
DIN VDE 57 106に適合したタッチセーフ保護	フィンガータッチセーフ	保護度合い	IP20

## 材料データ

絶縁材	Wemid (PA)	色	橙色
カラーチャート (類似)	RAL 2000	絶縁材グループ	I
比較追跡指数 (CTI)	≥ 600	Moisture Level (MSL)	
UL 94 可燃性等級	V-0	接点材質	銅合金
接触表面	錫メッキ	コーティング	4 ~ 10 μm SN
錫メッキの種類	つや消し	はんだ接続の層構造	4...6 μm Sn / 5...8 μm
保管温度、最小	-40 °C	保管温度、最大	70 °C
動作温度、最小	-50 °C	動作温度、最大	120 °C
温度範囲、設置、最小	-25 °C	温度範囲、設置、最大	120 °C

## 接続に適した導体

クランプ範囲、最小	0.13 mm <sup>2</sup>
クランプ範囲、最大	2.5 mm <sup>2</sup>
配線接続断面 AWG、最小	AWG 26
導体接続断面積 AWG、最大	AWG 14

LMZF 5/7/135 3.5OR

Weidmüller Interface GmbH & Co. KG  
 Klingenbergstraße 26  
 D-32758 Detmold  
 Germany

www.weidmueller.com

技術データ

固定式、最小 H05 (07) V-U	0.13 mm <sup>2</sup>
固定式、最大 H05 (07) V-U	2.5 mm <sup>2</sup>
フレキシブル、最小 H05 (07) V-K	0.13 mm <sup>2</sup>
フレキシブル、最大 H05 (07) V-K	2.5 mm <sup>2</sup>
w. プラスチックカラーフェルール、DIN 46228 pt 4、最小	0.25 mm <sup>2</sup>
プラスチックカラー付フェルール DIN 46228 pt 4、最大	1.5 mm <sup>2</sup>
w. フェルール、DIN 46228 pt 1、最小	0.25 mm <sup>2</sup>
ワイヤエンドフェルール付 DIN 46228 pt 1、最大	1.5 mm <sup>2</sup>

クランプ導体	導体接続断面	種別	配線の細線仕様
フェルール端子	導体接続断面	公称	0.5 mm <sup>2</sup>
		被覆剥き長さ	公称 8 mm
		推奨フェルール端子	<a href="#">H0.5/12 OR</a>
		被覆剥き長さ	公称 6 mm
フェルール端子	導体接続断面	推奨フェルール端子	<a href="#">H0.5/6</a>
		種別	配線の細線仕様
		公称	0.75 mm <sup>2</sup>
		被覆剥き長さ	公称 8 mm
フェルール端子	導体接続断面	推奨フェルール端子	<a href="#">H0.75/12 W</a>
		被覆剥き長さ	公称 6 mm
		推奨フェルール端子	<a href="#">H0.75/6</a>
		種別	配線の細線仕様
フェルール端子	導体接続断面	公称	1 mm <sup>2</sup>
		被覆剥き長さ	公称 8 mm
		推奨フェルール端子	<a href="#">H1.0/12 GE</a>
		被覆剥き長さ	公称 6 mm
フェルール端子	導体接続断面	推奨フェルール端子	<a href="#">H1.0/6</a>
		種別	配線の細線仕様
		公称	0.25 mm <sup>2</sup>
		被覆剥き長さ	公称 8 mm
フェルール端子	導体接続断面	推奨フェルール端子	<a href="#">H0.25/10 HBL</a>
		被覆剥き長さ	公称 5 mm
		推奨フェルール端子	<a href="#">H0.25/5</a>
		種別	配線の細線仕様
フェルール端子	導体接続断面	公称	0.34 mm <sup>2</sup>
		被覆剥き長さ	公称 8 mm
		推奨フェルール端子	<a href="#">H0.34/10 TK</a>
		種別	配線の細線仕様

参照テキスト フェルールの長さは、製品と定格電圧に応じて選択されます。、プラスチック製カラーの外径はピッチ (P) より大きくできません

IEC規格に準拠した公称データ

標準に準拠して検査済	IEC 60664-1, IEC 61984	定格電流、最小極数 (Tu=20°C)	24 A
定格電流、最大極数 (Tu=20°C)	24 A	定格電流、最小極数 (Tu=40°C)	24 A
定格電流、最大極数 (Tu=40°C)	24 A	サージ電圧等級の定格電圧/汚染度 II/2	630 V
サージ電圧等級の定格電圧/汚染度 III/2	320 V	サージ電圧等級の定格電圧 / 汚染度 III/3	250 V
サージ電圧等級の定格インパルス電圧/汚染度 II/2	4 kV	サージ電圧等級の定格インパルス電圧/汚染度 III/2	4 kV
サージ電圧等級の定格インパルス電圧/汚染度 III/3	4 kV		

CSAに準拠した公称データ

定格電圧 (グループ B/CSA 使用)	300 V	定格電圧 (グループ D/CSA 使用)	300 V
定格電流 (グループ B/CSA 使用)	10 A	定格電流 (グループ D/CSA 使用)	10 A
導体断面積、AGW、最小	AWG 26	導体断面積、AGW、最大	AWG 14

## LMZF 5/7/135 3.50R

Weidmüller Interface GmbH & Co. KG  
Klingenbergstraße 26  
D-32758 Detmold  
Germany

www.weidmueller.com

## 技術データ

## UL 1059に準拠した公称データ

設定 (cURus)	CURUS	証明書番号 (cURus)	E60693
定格電圧 (グループ B / UL 1059 使用)	300 V	定格電圧 (グループ D / UL 1059 使用)	300 V
定格電流 (グループ B / UL 1059 使用)	15 A	定格電流 (グループ D / UL 1059 使用)	10 A
導体断面積、AGW、最小	AWG 26	導体断面積、AGW、最大	AWG 14
承認値への参照	仕様は最大値です - 詳細については承認証明書を参照してください。		

## 梱包

パッケージ	箱	VPE 長	80.00 mm
VPE幅	151.00 mm	VPEの高さ	276.00 mm

## 重要なメモ

IPC準拠	適合性：製品の開発、製造、および出荷は、国際的に認められた基準と基準に従って行なわれ、データシートに記載された保証された特性を遵守します。IPC-A-610「クラス2」に準拠して装飾的な特性を満たします。製品に関するさらなる請求は、要求に応じて評価できます。
注意事項	<ul style="list-style-type: none"><li>Rated current related to rated cross-section &amp; min. No. of poles.</li><li>Wire end ferrule without plastic collar to DIN 46228/1</li><li>Wire end ferrule with plastic collar to DIN 46228/4</li><li>P on drawing = pitch</li><li>Rated data refer only to the component itself. Clearance and creepage distances to other components are to be designed in accordance with the relevant application standards.</li><li>Long term storage of the product with average temperature of 50 °C and maximum humidity 70%, 36 months</li></ul>

## 分類

ETIM 8.0	EC002643	ETIM 9.0	EC002643
ETIM 10.0	EC002643	ECLASS 14.0	27-46-01-01
ECLASS 15.0	27-46-01-01		

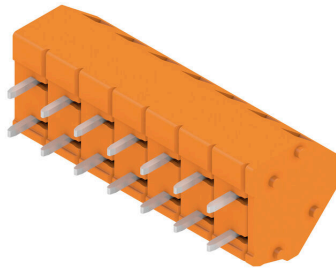
LMZF 5/7/135 3.50R

Weidmüller Interface GmbH & Co. KG  
 Klingenbergstraße 26  
 D-32758 Detmold  
 Germany

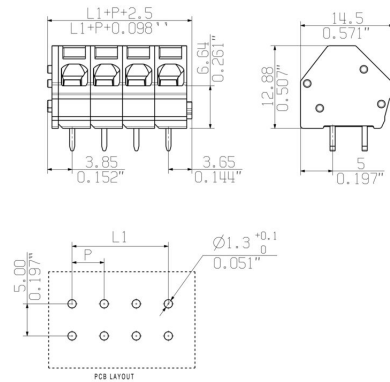
www.weidmueller.com

図面

製品イメージ



寸法図



グラフ

