

LMZF 5/5/135 3.5OR

Weidmüller Interface GmbH & Co. KG

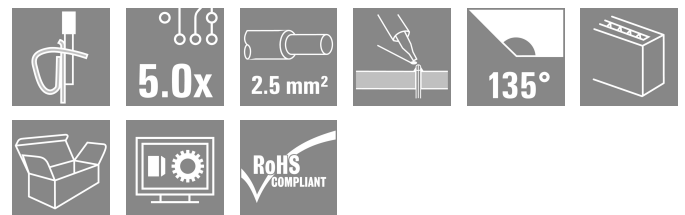
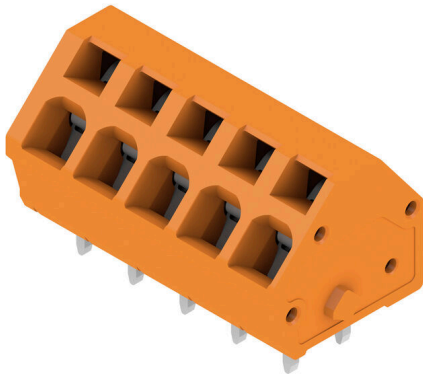
Klingenbergstraße 26

D-32758 Detmold

Germany

www.weidmueller.com

製品イメージ



標準配線横断面積サイズ 2.5 mmの小型設置端子。

135 取り出し方向を備えたテンションクランプ接続：
5.00 ~ 5.08 mm (2 ピッチの 1 パーツ) の可変ピッチ。

公称データ：

- 40C / 630V (IEC) または 15 A / 300 V (UL) で、24 A
- 0.13 ~ 2.5 mm (IEC) / 26 ~ 14 AWG (UL)
- 難燃性等級UL 94 V2

アプリケーションの利点：

- 耐熱性：高性能 Wemid 絶縁物による、最大 120C の長期耐久性
- 適応性：5.00 ~ 5.08 mm (0.200 インチ) の簡素なピッチ適合
- 利便性：簡素に端点を開くためのオプションのレバー

一般注文データ

バージョン	プリント基板端子台, 5.00 mm, 極数: 5, 135°, ソルダーピン長 (l): 3.5 mm, 錫メッキ, 橙色, 耐張クランプ接続, クランプ範囲、最大: 2.5 mm², 箱
注文番号	1914000000
種別	LMZF 5/5/135 3.5OR
GTIN (EAN)	4032248544387
数量	100 items
製品データ	IEC: 630 V / 24 A / 0.13 - 2.5 mm² UL: 300 V / 15 A / AWG 26 - AWG 14
パッケージ	箱

LMZF 5/5/135 3.50R

Weidmüller Interface GmbH & Co. KG
Klingenbergstraße 26
D-32758 Detmold
Germany

www.weidmueller.com

技術データ

承認

MAMID承認件数



ROHS

適合

UL File Number Search

[ULウェブサイト](#)

証明書番号 (cURus)

E60693

寸法と重量

深さ	14.5 mm	奥行き (インチ)	0.5709 inch
高さ	16.4 mm	高さ (インチ)	0.6457 inch
下位バージョンの高さ	12.9 mm	幅	27.5 mm
幅 (インチ)	1.0827 inch	正味重量	5.97 g

環境製品コンプライアンス

RoHS 対応状況

準拠 (免除なし)

REACH SVHC

0.1wt%を超えるSVHCは含まれていません

システムパラメータ

製品ファミリー	OMNIMATE信号 - シリーズLMZF	導体接続方法	耐張クランプ接続
PCB の取り付け	THRはんだ付け接続	導体取り出し方向	135°
ピッチ (mm) (P)	5.00 mm	ピッチ (インチ) (P)	0.197 "
極数	5	ピンモデルシリーズ数量	1
顧客による実装済	いいえ	行数	1
列当たりの最大隣接極数	48	ソルダーピン長 (l)	3.5 mm
はんだピン寸法	0.8 x 0.8 mm	ソルダーアイレット穴直径 (D)	1.3 mm
ソルダーアイレット穴直径公差 (D)	+0.1 mm	極当たりソルダーピン数	2
スクリュードライバ刃	0.4 x 2.5	スクリュードライバ刃の標準	DIN 5264-A
被覆剥き長さ	6 mm	L1 (mm)	20.00 mm
L1 (インチ)	0.787 "	DIN VDE 0470に適合したタッチセーフ保護	IP 20
DIN VDE 57 106に適合したタッチセーフ保護	フィンガータッチセーフ	保護度合い	IP20

材料データ

絶縁材	Wemid (PA)	色	橙色
カラーチャート (類似)	RAL 2000	絶縁材グループ	I
比較追跡指数 (CTI)	≥ 600	Moisture Level (MSL)	
UL 94 可燃性等級	V-0	接点材質	銅合金
接触表面	錫メッキ	コーティング	4 ~ 10 μm SN
錫メッキの種類	つや消し	はんだ接続の層構造	4...6 μm Sn / 5...8 μm
保管温度、最小	-40 °C	保管温度、最大	70 °C
動作温度、最小	-50 °C	動作温度、最大	120 °C
温度範囲、設置、最小	-25 °C	温度範囲、設置、最大	120 °C

接続に適した導体

クランプ範囲、最小	0.13 mm ²
クランプ範囲、最大	2.5 mm ²
配線接続断面 AWG、最小	AWG 26
導体接続断面積 AWG、最大	AWG 14

LMZF 5/5/135 3.5OR

Weidmüller Interface GmbH & Co. KG
 Klingenbergstraße 26
 D-32758 Detmold
 Germany

技術データ

www.weidmueller.com

固定式、最小 H05 (07) V-U	0.13 mm ²
固定式、最大 H05 (07) V-U	2.5 mm ²
フレキシブル、最小 H05 (07) V-K	0.13 mm ²
フレキシブル、最大 H05 (07) V-K	2.5 mm ²
w. プラスチックカラーフェルール、DIN 46228 pt 4、最小	0.25 mm ²
プラスチックカラー付フェルール DIN 46228 pt 4、最大	1.5 mm ²
w. フェルール、DIN 46228 pt 1、最小	0.25 mm ²
ワイヤエンドフェルール付 DIN 46228 pt 1、最大	1.5 mm ²

クランプ導体	導体接続断面	種別	配線の細線仕様
フェルール端子	導体接続断面	公称	0.5 mm ²
		被覆剥き長さ	公称 8 mm
		推奨フェルール端子	H0.5/12 OR
		被覆剥き長さ	公称 6 mm
フェルール端子	導体接続断面	推奨フェルール端子	H0.5/6
		種別	配線の細線仕様
		公称	0.75 mm ²
		被覆剥き長さ	公称 8 mm
フェルール端子	導体接続断面	推奨フェルール端子	H0.75/12 W
		被覆剥き長さ	公称 6 mm
		推奨フェルール端子	H0.75/6
		種別	配線の細線仕様
フェルール端子	導体接続断面	公称	1 mm ²
		被覆剥き長さ	公称 8 mm
		推奨フェルール端子	H1.0/12 GE
		被覆剥き長さ	公称 6 mm
フェルール端子	導体接続断面	推奨フェルール端子	H1.0/6
		種別	配線の細線仕様
		公称	0.25 mm ²
		被覆剥き長さ	公称 8 mm
フェルール端子	導体接続断面	推奨フェルール端子	H0.25/10 HBL
		被覆剥き長さ	公称 5 mm
		推奨フェルール端子	H0.25/5
		種別	配線の細線仕様
フェルール端子	導体接続断面	公称	0.34 mm ²
		被覆剥き長さ	公称 8 mm
		推奨フェルール端子	H0.34/10 TK
		種別	配線の細線仕様

参照テキスト フェルールの長さは、製品と定格電圧に応じて選択されます。、プラスチック製カラーの外径はピッチ (P) より大きくできません

IEC規格に準拠した公称データ

標準に準拠して検査済	IEC 60664-1, IEC 61984	定格電流、最小極数 (Tu=20°C)	24 A
定格電流、最大極数 (Tu=20°C)	24 A	定格電流、最小極数 (Tu=40°C)	24 A
定格電流、最大極数 (Tu=40°C)	24 A	サージ電圧等級の定格電圧/汚染度 II/2	630 V
サージ電圧等級の定格電圧/汚染度 III/2	320 V	サージ電圧等級の定格電圧 / 汚染度 III/3	250 V
サージ電圧等級の定格インパルス電圧/汚染度 II/2	4 kV	サージ電圧等級の定格インパルス電圧/汚染度 III/2	4 kV
サージ電圧等級の定格インパルス電圧/汚染度 III/3	4 kV		

CSAに準拠した公称データ

定格電圧 (グループ B/CSA 使用)	300 V	定格電圧 (グループ D/CSA 使用)	300 V
定格電流 (グループ B/CSA 使用)	10 A	定格電流 (グループ D/CSA 使用)	10 A
導体断面積、AGW、最小	AWG 26	導体断面積、AGW、最大	AWG 14

LMZF 5/5/135 3.50R

Weidmüller Interface GmbH & Co. KG
Klingenbergstraße 26
D-32758 Detmold
Germany

www.weidmueller.com

技術データ

UL 1059に準拠した公称データ

設定 (cURus)	CURUS	証明書番号 (cURus)	E60693
定格電圧 (グループ B / UL 1059 使用)	300 V	定格電圧 (グループ D / UL 1059 使用)	300 V
定格電流 (グループ B / UL 1059 使用)	15 A	定格電流 (グループ D / UL 1059 使用)	10 A
導体断面積、AGW、最小	AWG 26	導体断面積、AGW、最大	AWG 14
承認値への参照	仕様は最大値です - 詳細については承認証明書を参照してください。		

梱包

パッケージ	箱	VPE 長	279.00 mm
VPE幅	158.00 mm	VPEの高さ	59.00 mm

重要なメモ

IPC準拠	適合性：製品の開発、製造、および出荷は、国際的に認められた基準と基準に従って行なわれ、データシートに記載された保証された特性を遵守します。IPC-A-610「クラス2」に準拠して装飾的な特性を満たします。製品に関するさらなる請求は、要求に応じて評価できます。
注意事項	<ul style="list-style-type: none">• Rated current related to rated cross-section & min. No. of poles.• Wire end ferrule without plastic collar to DIN 46228/1• Wire end ferrule with plastic collar to DIN 46228/4• P on drawing = pitch• Rated data refer only to the component itself. Clearance and creepage distances to other components are to be designed in accordance with the relevant application standards.• Long term storage of the product with average temperature of 50 °C and maximum humidity 70%, 36 months

分類

ETIM 8.0	EC002643	ETIM 9.0	EC002643
ETIM 10.0	EC002643	ECLASS 14.0	27-46-01-01
ECLASS 15.0	27-46-01-01		

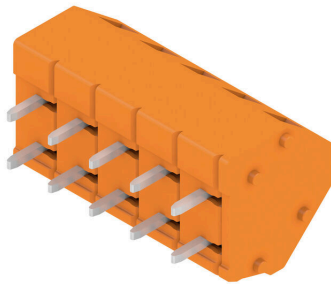
LMZF 5/5/135 3.50R

Weidmüller Interface GmbH & Co. KG
 Klingenbergstraße 26
 D-32758 Detmold
 Germany

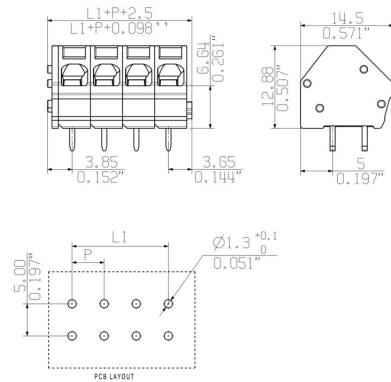
www.weidmueller.com

図面

製品イメージ



寸法図



グラフ

