

HDC 04A ELU 1M20G

Weidmüller Interface GmbH & Co. KG
Klingenbergstraße 26
D-32758 Detmold
Germany

www.weidmueller.com



特殊鋳造合金と多層表面シーリングにより、HDCハウジングを完全に保護することができます。

巧みに設計されたインターロックシステムは、ステンレス鋼で製造されています。これは、腐食および衝撃に対して高い耐久性を有し、長寿命を保証します。

ハウジングインターロックシステムは、統合安全を提供します。当社独自の特許取得済スプリングシステムは、ハウジングの連動を安全なグリップで提供し、誤って開くのを防ぎます。

レーザーマーキングにより、簡単かつ迅速に識別できます。各ハウジングには、各製品を素早く指定して位置決めできるように、レーザーマーキングで恒久的なラベルが付けられています。

ワイドミュラーのRockStar® IP 65 / NEMA 種別 4X のハウジング - IP 65 保護を備えた工業用ハウジングの第一の選択肢。

一般注文データ

バージョン	HDCエンクロージャ, 設置サイズ: 1, 保護度合い: IP65, 勤合状態, ねじ取付けハウジング, 下側のサイドロックランプ, 標準, ケーブル取り入れ口サイズ: M 20
注文番号	1900320000
種別	HDC 04A ELU 1M20G
GTIN (EAN)	4032248592883
数量	1 items

HDC 04A ELU 1M20G

Weidmüller Interface GmbH & Co. KG
 Klingenbergstraße 26
 D-32758 Detmold
 Germany

www.weidmueller.com

技術データ

承認

MAMID承認件数



ROHS	適合
UL File Number Search	UL ウェブサイト
証明書番号 (cURus)	E92202

寸法と重量

深さ	27 mm	奥行き (インチ)	1.063 inch
高さ	70 mm	高さ (インチ)	2.7559 inch
幅	37 mm	幅 (インチ)	1.4567 inch
正味重量	62.48 g		

温度

制限温度	-40 °C ... 125 °C
------	-------------------

環境製品コンプライアンス

RoHS 対応状況	準拠 (免除あり)
RoHS 適用除外 (該当する場合/既知の場合)	6c
REACH SVHC	Lead 7439-92-1
SCIP	d447edfa-0214-4f34-b5ba-82eae491b46a

耐薬品性	物質	アセトン
	耐薬品性	条件付き耐性
	物質	掘削油
	耐薬品性	耐性
	物質	ディーゼル
	耐薬品性	耐性
	物質	エチルアルコール
	耐薬品性	耐性
	物質	トランスミッション油
	耐薬品性	耐性
	物質	作動油
	耐薬品性	耐性
	物質	冷却剤
	耐薬品性	耐性
	物質	石油ベンジン
	耐薬品性	耐性
	物質	汗
	耐薬品性	耐性
	物質	高級ガソリン
	耐薬品性	条件付き耐性
物質	水	
耐薬品性	耐性	
物質	紫外線	
耐薬品性	不安定	
物質	オゾン	
耐薬品性	不安定	

HDC 04A ELU 1M20G

Weidmüller Interface GmbH & Co. KG
 Klingenbergstraße 26
 D-32758 Detmold
 Germany

www.weidmueller.com

技術データ

バージョン

ケーブル取り入れ口サイズ	M 20	上部 / 底部 / 蓋	下部
カバー	カバーなし	締付けトルク	0.5 Nm
上部ケーブル取り入れ口数	1	側方ケーブル取り入れ口数	0
ハウジング設計	ねじ取付けハウジング	ロックシステム設計	下側のサイドロッククランプ
設計	標準	設置サイズ	1
ケーブル導入口	スレッド付き	種別	プラグ
クランプのバージョン	サイドロッククランプ	シーリング	シーリング無し
内付スレッド	M 20	色 (RAL)	RAL 7035
BG	1	Moduplug®に最適	いいえ

一般データ

表面仕上	粉体塗装	保護度合い	IP65, 勘合状態
------	------	-------	------------

寸法

ケーブル導入口	スレッド付き	幅ハウジングC	26.8 mm
ハウジングの全長	26.5 mm	ハウジングBの高さ	54 mm

分類

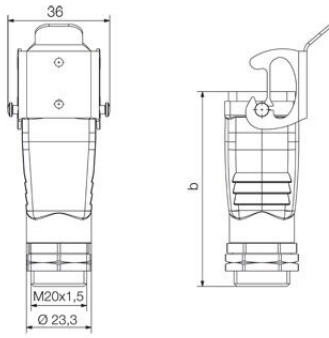
ETIM 8.0	EC000437	ETIM 9.0	EC000437
ETIM 10.0	EC000437	ECLASS 14.0	27-44-02-02
ECLASS 15.0	27-44-02-02		

HDC 04A ELU 1M20G

Weidmüller Interface GmbH & Co. KG
Klingenbergstraße 26
D-32758 Detmold
Germany

図面

www.weidmueller.com



HDC 04A ELU 1M20G

Weidmüller Interface GmbH & Co. KG
Klingenbergstraße 26
D-32758 Detmold
Germany

www.weidmueller.com

アクセサリ

カバー



特殊鋳造合金と多層表面シーリングにより、HDCハウジングを完全に保護することができます。

巧みに設計されたインターロックシステムは、ステンレス鋼で製造されています。これは、腐食および衝撃に対して高い耐久性を有し、長寿命を保証します。

ハウジングインターロックシステムは、統合安全を提供します。当社独自の特許取得済スプリングシステムは、ハウジングの連動を安全なグリップで提供し、誤って開くのを防ぎます。

レーザーマーキングにより、簡単かつ迅速に識別できます。各ハウジングには、各製品を素早く指定して位置決めできるように、レーザーマーキングで恒久的なラベルが付けられています。

ワイドミュラーの RockStar® IP 65 / NEMA 種別 4X のハウジング - IP 65 保護を備えた工業用ハウジングの第一の選択肢。

一般注文データ

種別	HDC 04A DODL 2B0	バージョン
注文番号	1665740000	HDCエンクロージャ, 設置サイズ: 1, 保護度合い: IP65, 勘合状態, ハウ
GTIN (EAN)	4008190422769	ジング下部カバー, 下側のサイドロッククランプ, 標準, ケーブル取り
数量	1 ST	入れ口サイズ: none
種別	HDC 04A DMDL 2B0	バージョン
注文番号	1665750000	HDCエンクロージャ, 設置サイズ: 1, 保護度合い: IP65, 勘合状態, ハウ
GTIN (EAN)	4008190422776	ジング下部カバー, 下側のサイドロッククランプ, 標準, ケーブル取り
数量	1 ST	入れ口サイズ: none